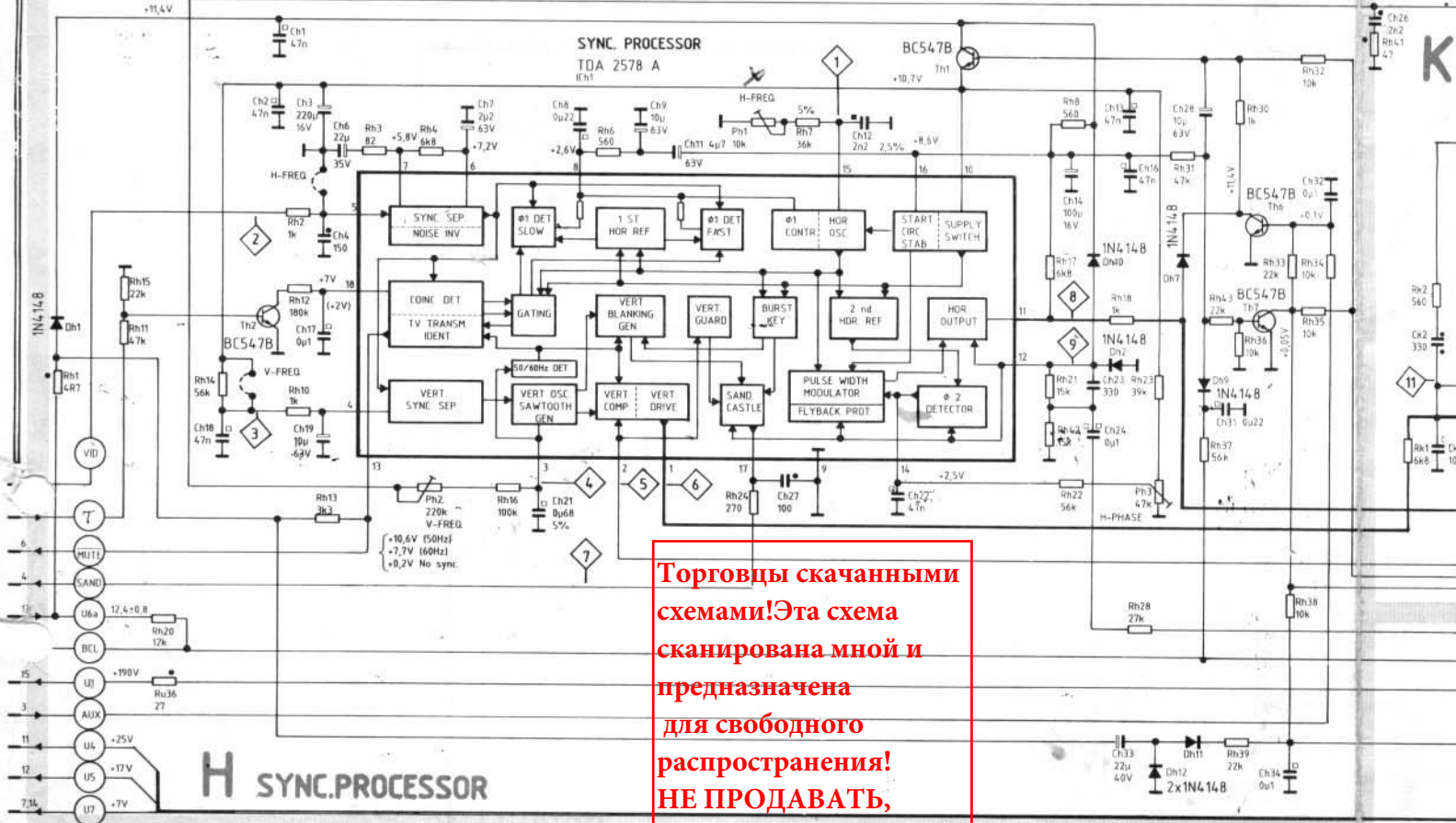


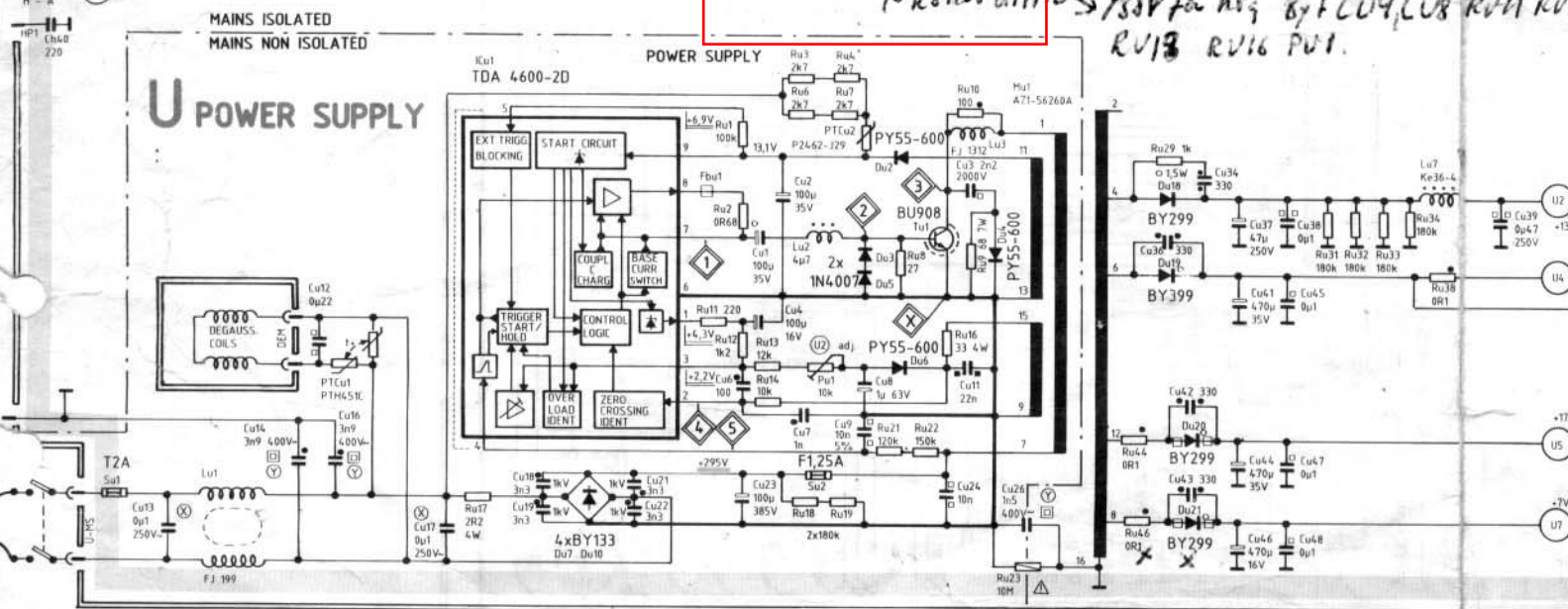
# R A D I O L O N

08:10m skakan... 5.5.12... 8.12...  
 4.11.12... 1.11.12... 1.11.12... 1.11.12...

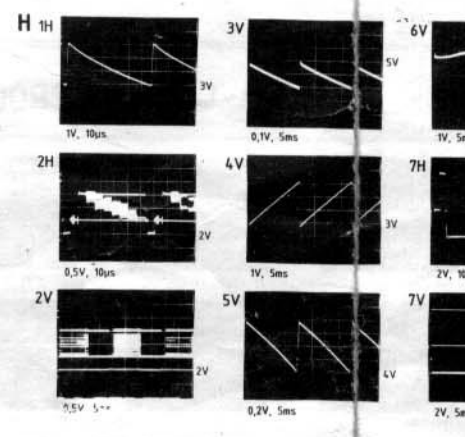
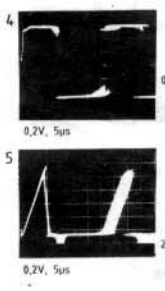
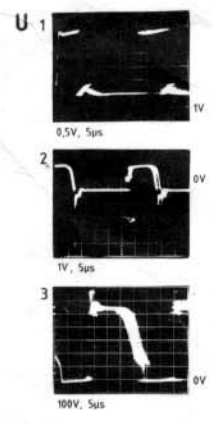


**Торговцы скачанными  
 схемами! Эта схема  
 сканирована мной и  
 предназначена  
 для свободного  
 распространения!  
 НЕ ПРОДАВАТЬ,  
 УЗНАЮ-ВЫЕБУ!**

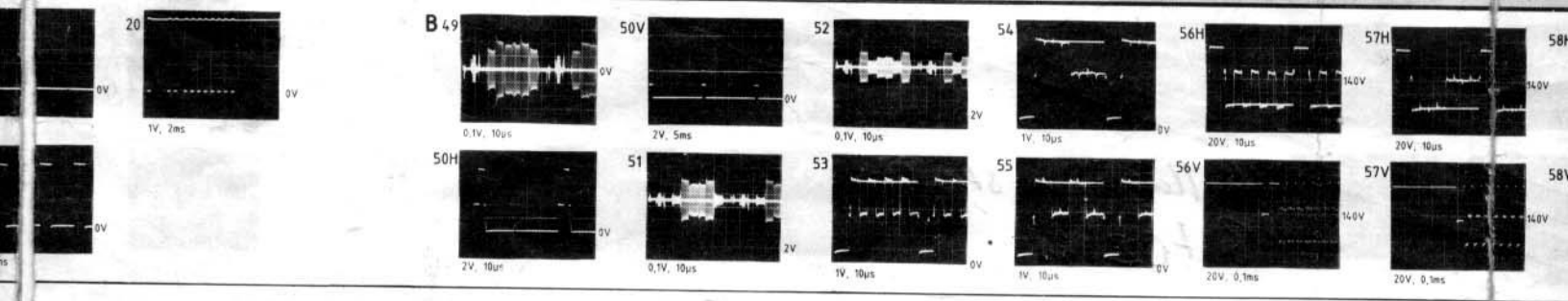
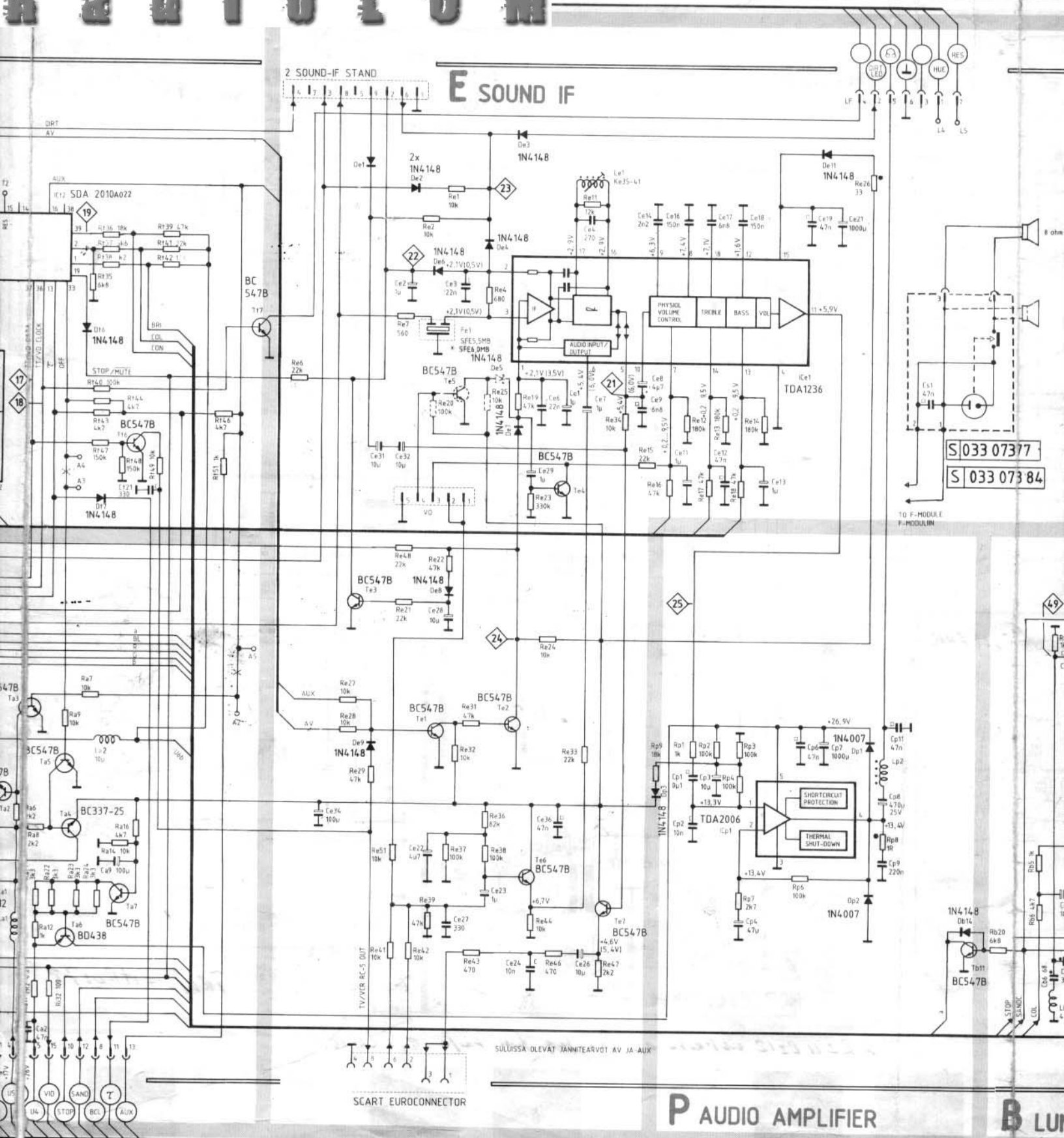
*N Kallas all... 135V for hig Byt C04, C08 RV11 RV12 RV13 RV16 P01.*



*У Stuart Ty...  
 Kolla Ketrks i DU21  
 av barch i RV46.*



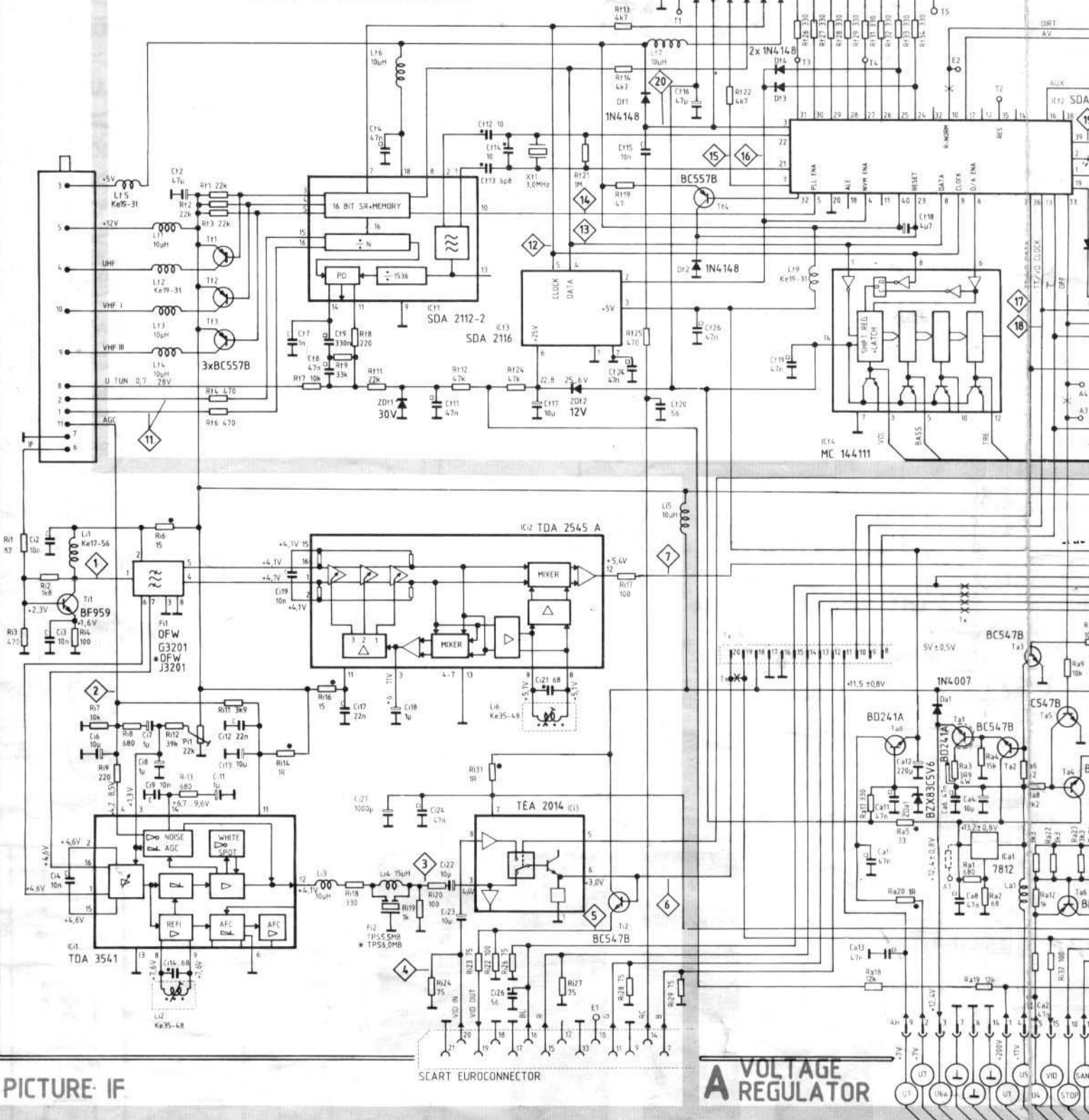
# R A D I O L O N





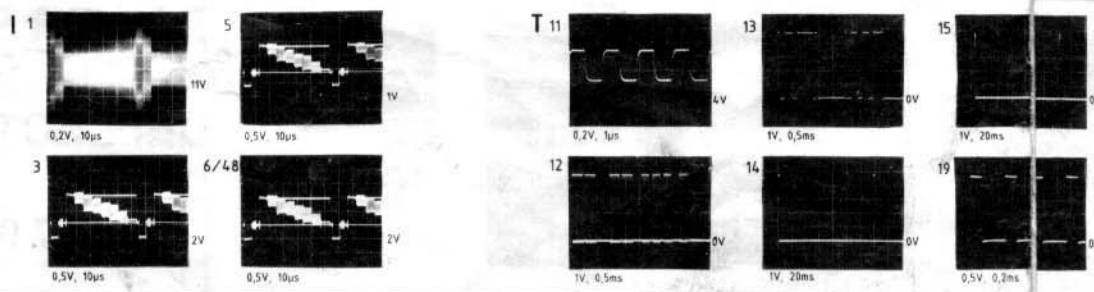
033064-19 033065-12

## FREQUENCY SYNTHESIZER

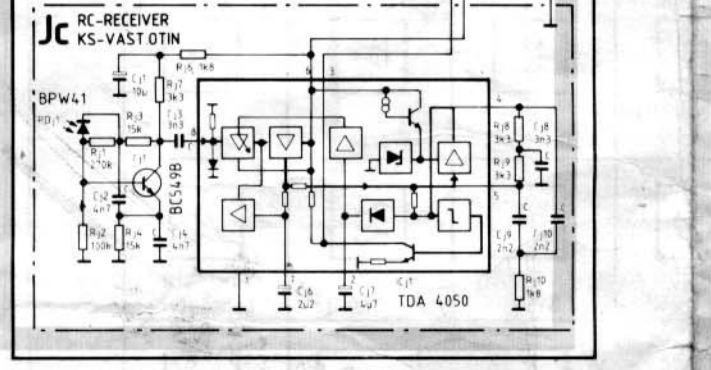
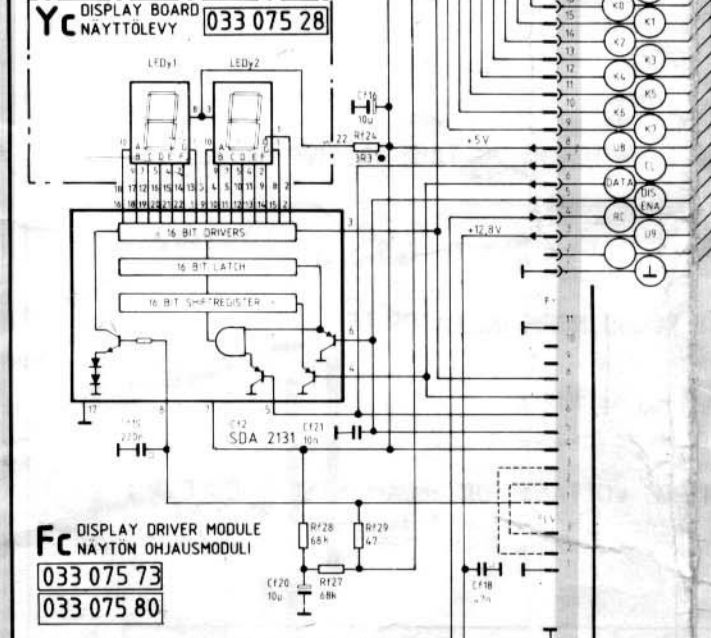
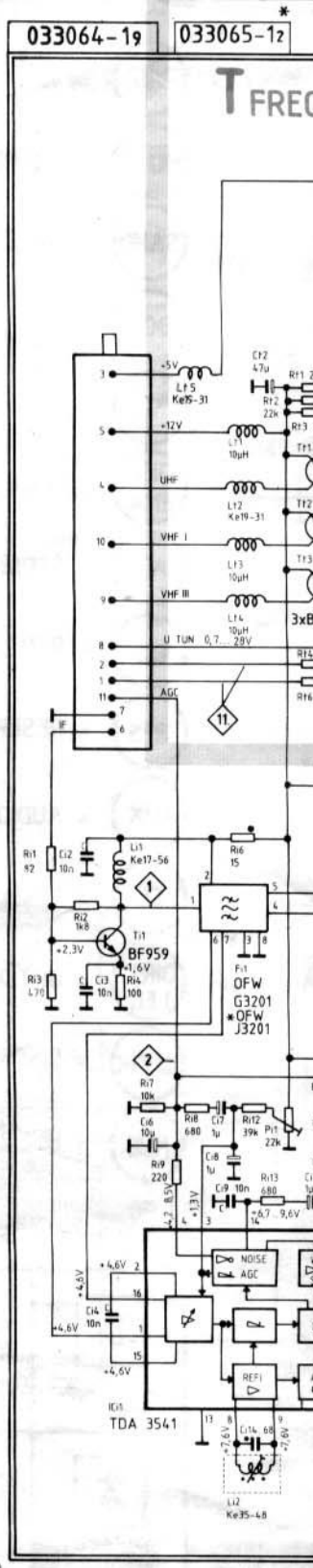
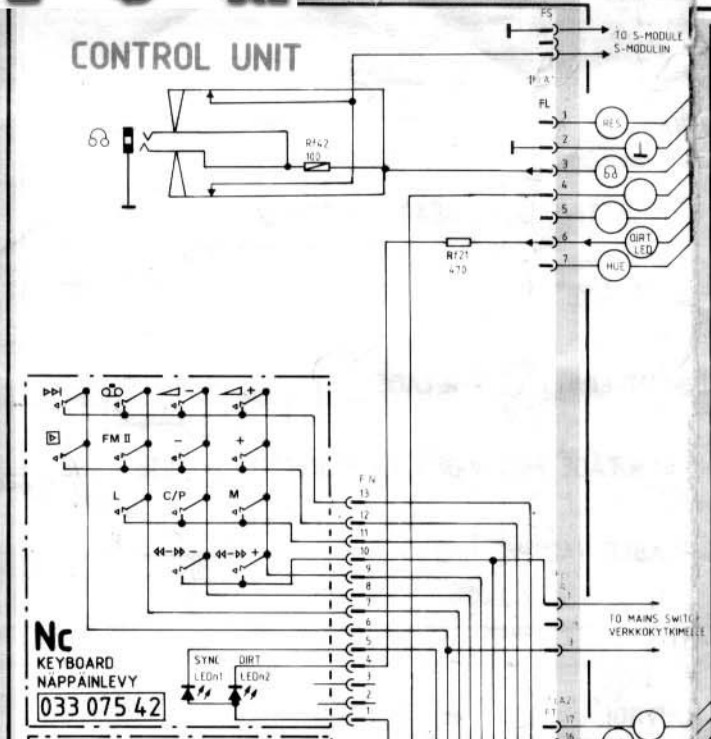
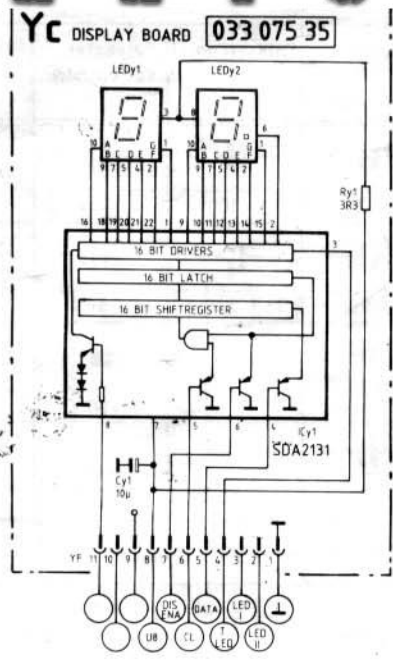


PICTURE IF

VOLTAGE REGULATOR



# R A D I O I O N



**Схема для  
свободного  
распространения!  
НЕ ПРОДАВАТЬ,  
УЗНАЮ-ВЫЕБУ!**

**TYPES 113 • 114**  
**MODELS 1131 • 1141 • 1132 • 1142**  
**2131 • 2141 • 2132 • 2142**  
**THS MODELS F261 • F262 • F281 • F282**

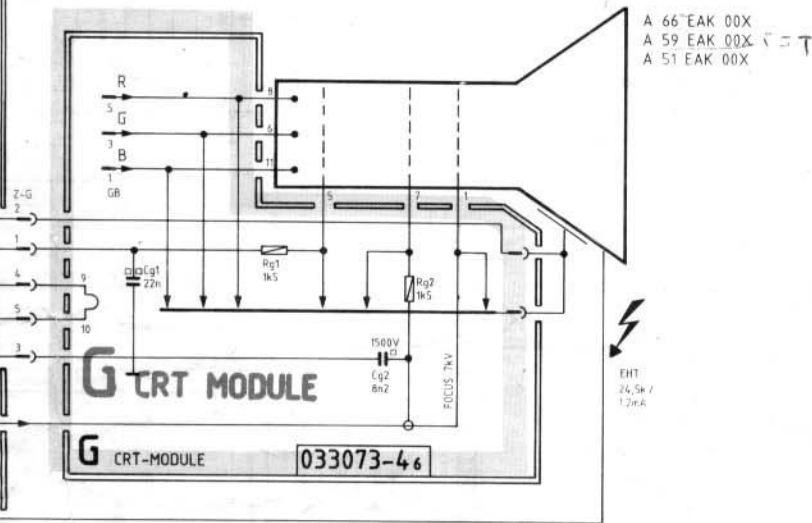
PICTURE IF

## KEX MATRIX

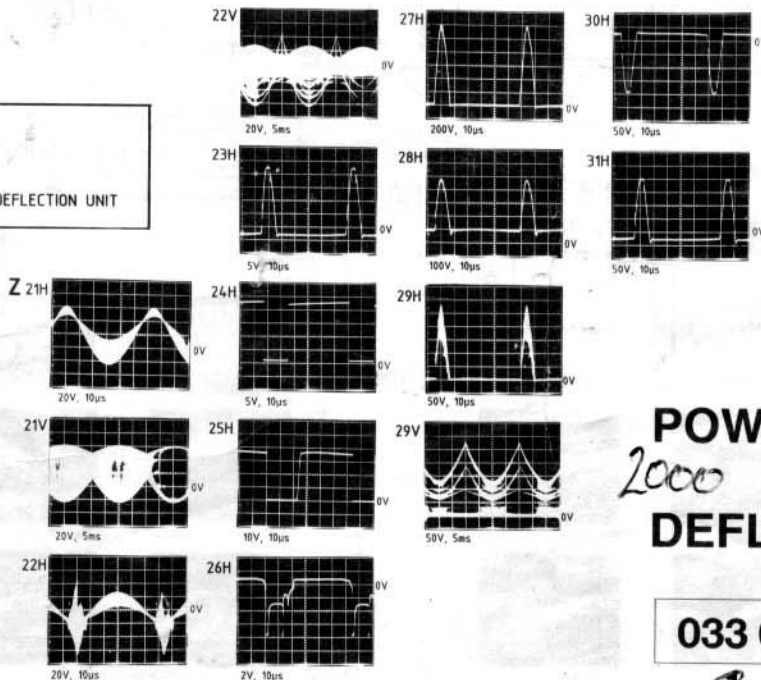
Tryckknappsets FK "Bred" 80404396

FK 03021<sup>323</sup>~~322~~ = K9519

- VID** = VIDEO SIG
- MUTE** = SOUND M
- SAND** = SANDCAS
- BCL** = BEAM CU
- T** = SWITCHING (ACTIVE P
- DIS ENA** = DISPLAY
- DATA** = SERIAL D
- RC** = REMOTE C
- RES** = RESERVE
- AUX** = AUDIO MO
- CL** = SERIAL C
- OIRT LED** = OPTIONAL
- BLINK** = DISPLAY
- HUE** = HUE CONT



**033057-02**  
POWER SUPPLY-/DEFLECTION UNIT

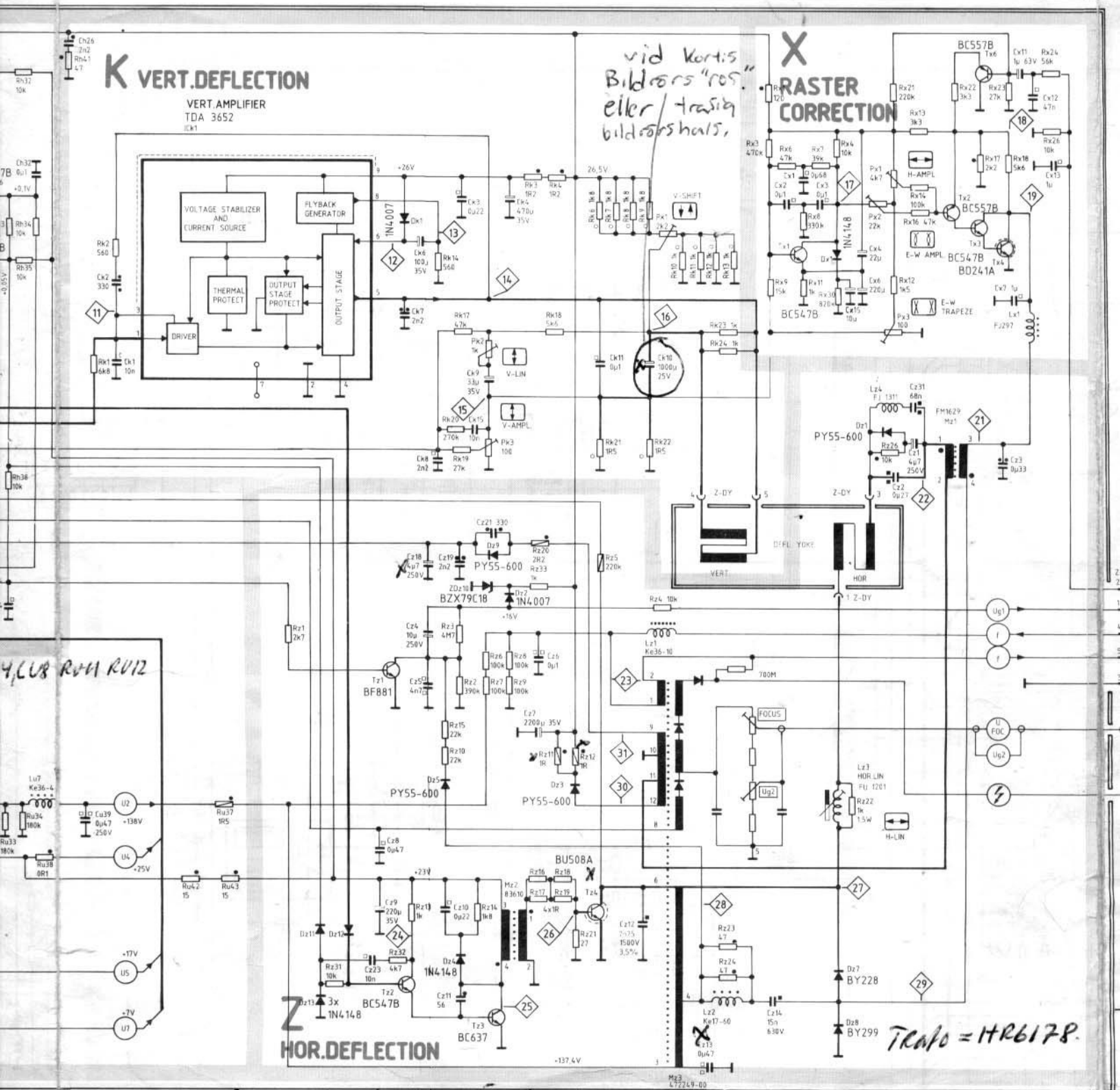


**POWER SUPPLY/**  
*2000 FST*  
**DEFLECTION UNIT**

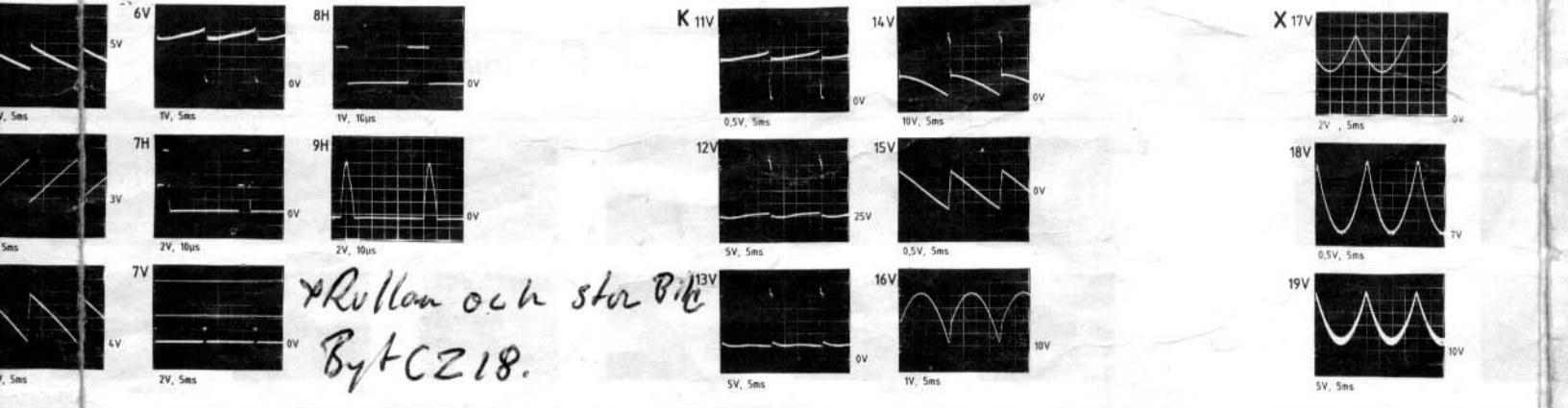
**033 057 02**

Amplifier	Gain control
Voltage regulator	Oscilloscope
Schmitt trigger	Matrix





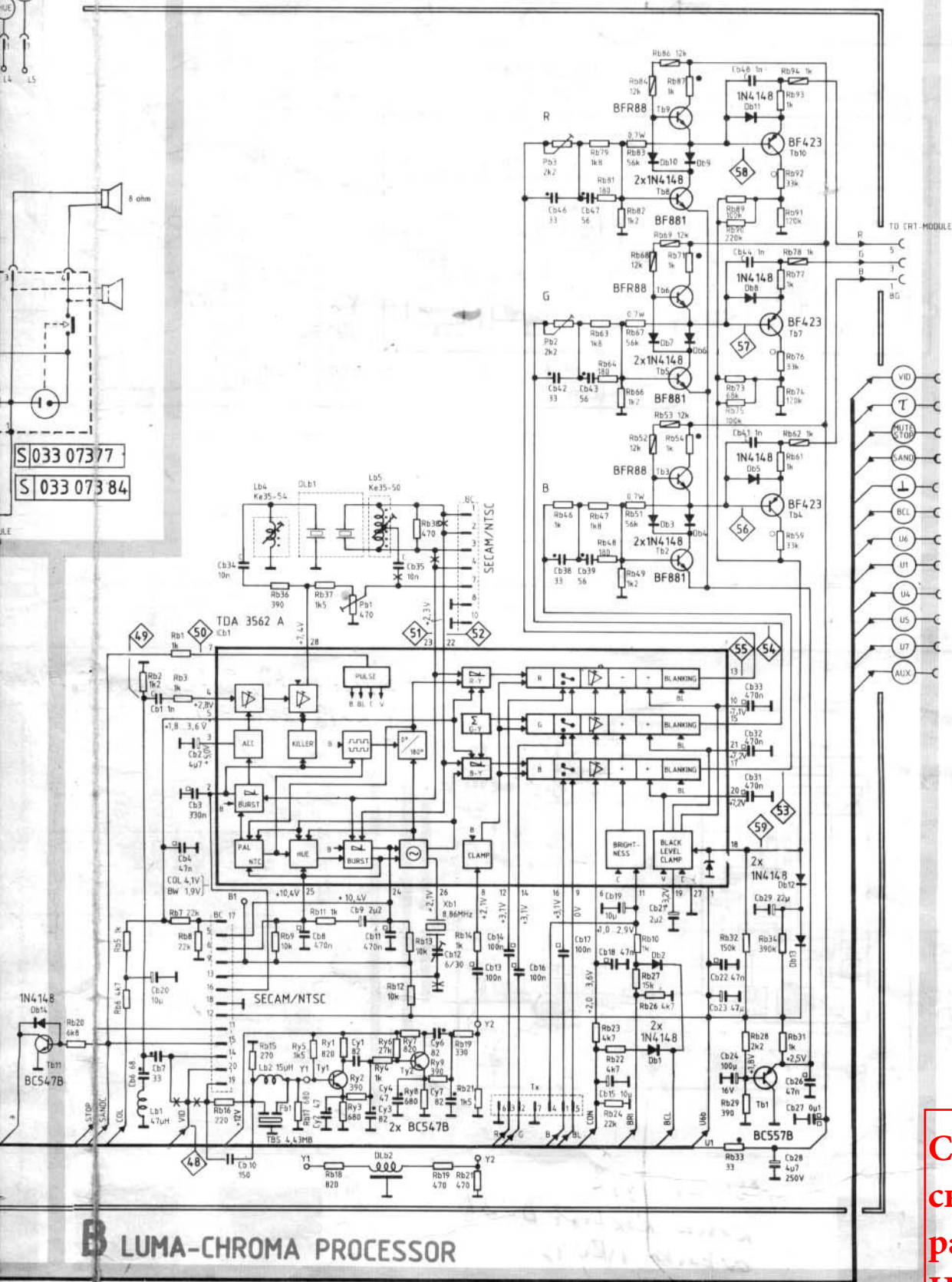
Re11 Re12 utsett av omringling från kapp By LCK10.



Rollan och stor bit By TCZ18.

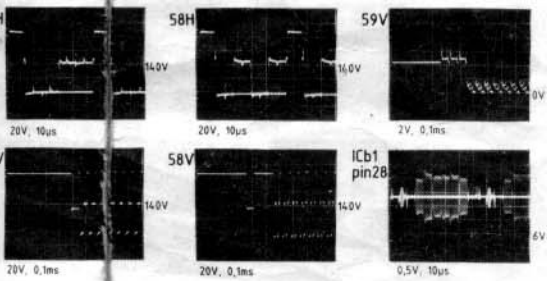
TRAF0 = 1H6178.

# R A D I O L O N



S 033 073 77  
S 033 073 84

**Схема для  
свободного  
распространения!  
НЕ ПРОДАВАТЬ,  
УЗНАЮ-ВЫЕБУ!**



## SIGNAL UNIT

033 064-19

033 065-12