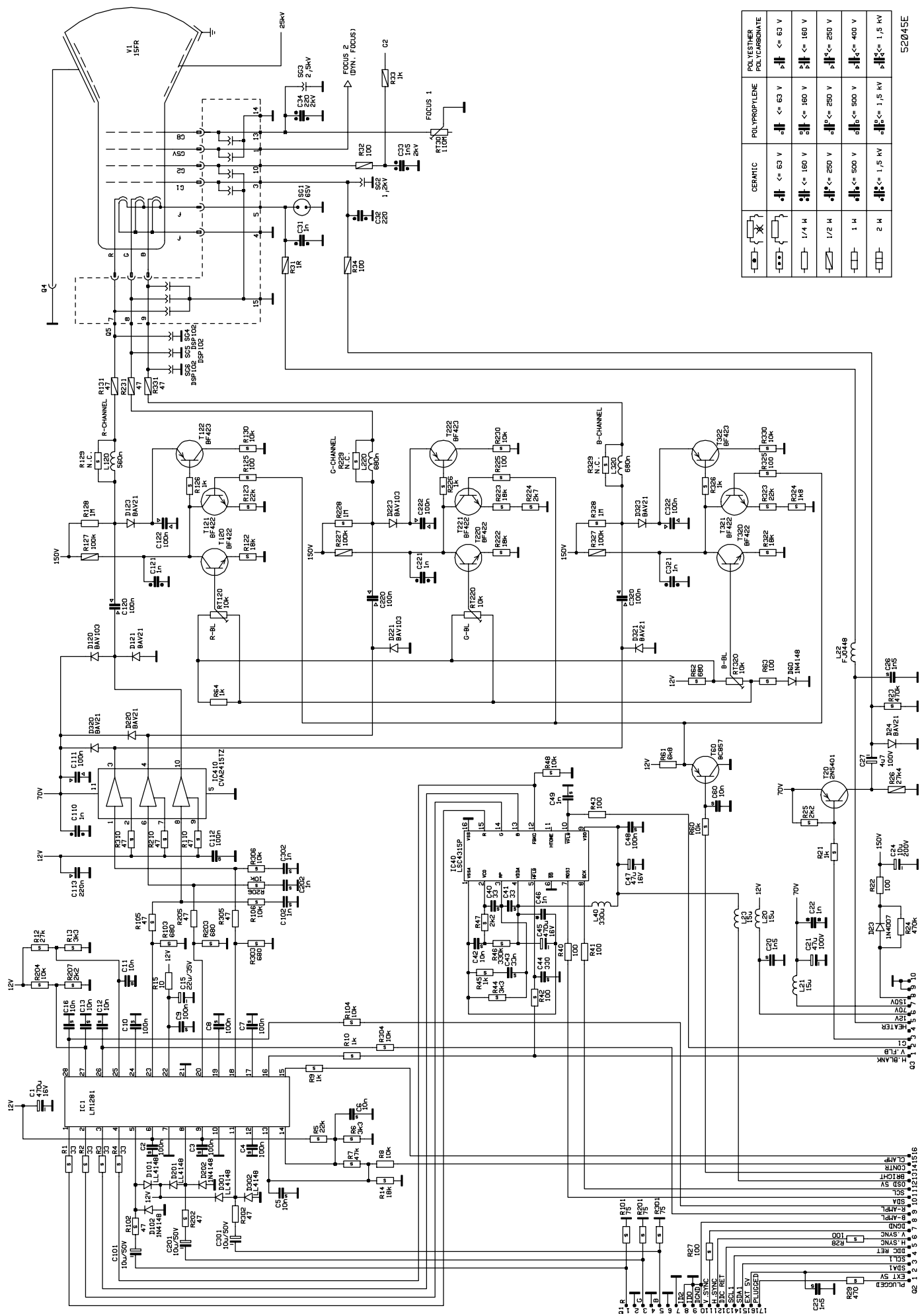


Part Number	Description	PG	Item Number
AA0625	CF RES 0W25 10R J 2,5-7	01	RH 015
AA0641	CF RES 0W25 47R J 2,5-7	01	RH 205 302 305
AA0649	CF RES 0W25 100R J 2,5-7	01	RH 022 040 041 043
AA0673	CF RES 0W25 1K0 J 2,5-7	01	RH 064
AA0693	CF RES 0W25 6K8 J 2,5-7	01	RH 061
AA0697	CF RES 0W25 10K J 2,5-7	01	RH 008
AA0737	CF RES 0W25 470K J 2,5-7	01	RH 024
AA0745	CF RES 0W25 1M0 J 2,5-7	01	RH 128
AB0801	NF RES 0W5 1R0 J 4-11 CF	02	RH 031
AC3584	CHIPRES 0W1 75R 1% 0805 2013	01	RH 101 201 301
AC4400	CHIPRES 0W1 0R0 5% 0805 2013	01	JH 030 031
AC4437	CHIPRES 0W1 33R 5% 0805 2013	01	RH 001 002 003 004
AC4441	CHIPRES 0W1 47R 5% 0805 2013	01	RH 102 105 110 202 210 310
AC4449	CHIPRES 0W1 100R 5% 0805 2013	01	RH 027 028 042 063 125 225 325
AC4465	CHIPRES 0W1 470R 5% 0805 2013	01	RH 029 129 229 329
AC4469	CHIPRES 0W1 680R 5% 0805 2013	01	RH 062
AC4473	CHIPRES 0W1 1K0 5% 0805 2013	01	RH 009 010 021 045 103 126 203 226 303 326
AC4479	CHIPRES 0W1 1K8 5% 0805 2013	01	RH 324
AC4481	CHIPRES 0W1 2K2 5% 0805 2013	01	RH 025 047 207
AC4483	CHIPRES 0W1 2K7 5% 0805 2013	01	RH 224
AC4485	CHIPRES 0W1 3K3 5% 0805 2013	01	RH 006 013 044
AC4497	CHIPRES 0W1 10K 5% 0805 2013	01	RH 048 060 104 106 130 204 206 230 304 306
AC4497	CHIPRES 0W1 10K 5% 0805 2013	01	RH 330
AC4503	CHIPRES 0W1 18K 5% 0805 2013	01	RH 122 222 223 322 014
AC4505	CHIPRES 0W1 22K 5% 0805 2013	01	RH 005 123 323
AC4507	CHIPRES 0W1 27K 5% 0805 2013	01	RH 012
AC4513	CHIPRES 0W1 47K 5% 0805 2013	01	RH 007
AC4521	CHIPRES 0W1 100K 5% 0805 2013	01	RH 121 221 321
AC4533	CHIPRES 0W1 330K 5% 0805 2013	01	RH 046
AC4537	CHIPRES 0W1 470K 5% 0805 2013	01	RH 023
AC4545	CHIPRES 0W1 1M0 5% 0805 2013	01	RH 228 328
AD0341	COMPRES 0W5 47R K 4-11	03	RH 131 231 331
AD0349	COMPRES 0W5 100R K 4-11	01	RH 032 034
AD0373	COMPRES 0W5 1K0 K 4-11	01	RH 033
AG3501	MF RES 0W5 10K0 F TC50 2,5-7	01	RH 120 220 320
AG3543	MF RES 0W5 27K4 F TC50 2,5-7	01	RH 026
AG3601	MF RES 0W5 100K F TC50 2,5-7	01	RH 127 227 327
AP1030	PMET 110M 4KV 449V/R	10	RTH 030
AQ2217	TPMET.AA H10 10K RM 5X10 6-HOLE	03	RTH 120 220 320
CA0306	CERCAP Y5T 220P M 2KV Y7,5 D9	02	CH 034
CA0320	CERCAP Y5P 1N5 K 2KV Y7,5 D13	03	CH 033
CB3109	CHIPCERCAP NP0 2P2 50V C 0805	01	CH 123 223 323
CB3137	CHIPCERCAP NP0 33P 50V J 0805	01	CH 040 041
CB3163	CHIPCERCAP NP0 330P 50V J 0805	01	CH 044
CB3175	CHIPCERCAP NP0 1N0 50V J 0805	03	CH 049 102 202 302
CC0130	CERCAP Y5P 220P K 500V Y5: D8	01	CH 032
CC0170	CERCAP Y5P 470P K 500V Y5: D8	01	CH 114
CC0200	CERCAP Y5P 1N0 K 500V Y5: D9	01	CH 022 031 046 110 121 221 321
CC3220	CHIPCERCAP X7R 1N5 10% 50V 0805	01	CH 020 023 026
CC3320	CHIPCERCAP X7R 10N 10% 50V 0805	01	CH 005 006 011 012 013 016 042 060
CC3380	CHIPCERCAP X7R 33N 10% 50V 0805	01	CH 043
CC3580	CHIP CERCAP Y5V 100N Z 50V 0805	01	CH 002 003 004 007 008 009 010 048 112
CK0283	PESCAP MKT 100N K 250V Y5 070812	02	CH 111 120 122 220 222 320 322
CK2704	PESCAP MKT 220N K 63V Y5: 040908	03	CH 113
CN2029	ELCAP 4U7 M 100V RM5: 105' 6X12	03	CH 027
CN0308	ELCAP 10U M 50V RM5 : 6*12	01	CH 101 201 301
CN0420	ELCAP 47U M 16V RM5: 7*8	03	CH 047
CN0604	ELCAP 470U M 16V RM5 11X22	03	CH 045
CN2038	ELCAP 10U M 200V RM5 105' 10X16	04	CH 024
CN2372	"ELCAP 22UF M 35V RM5; 105' 6X12"	03	CH 015
CN2461	ELCAP- 47U M 100V RM5 105, 10X16	04	CH 021
CN2642	ELCAP 470U M 16V RM5: 105' 11X21	04	CH 001
FA0015	CHIP COIL 390NH 10% SIZE 1210	03	LH 320
FA0016	CHIP COIL 470NH 10% SIZE 1210	03	LH 220
FA0017	CHIP COIL 560NH 10% SIZE 1210	05	LH 120
FJ0448	CHOKO 13UH FERRITE 2X15	02	LH 022
FJ0505	CHOKO 15UH 5% TAPED AXIAL	02	LH 020 021 023
FJ0705	CHOKO 330UH TAPED AXIAL	02	LH 040
JF0022	DI 1N4148	01	DH 060 102 202
JF0067	DI 1N4007 1000V 1A	01	DH 023
JF0072	DI BAV21 200V 250MA 50N	01	DH 024 121 123 220 321 323
JF4003	DI BAV103 200V 250MA 50NS SOD-80	07	DH 120 221 223 320
JF4005	DI LL4148 75V 150MA 4N (JF4006)	01	DH 101 201 301 302
JM0205	TR BF423 P 250V 25MA 60M:	03	TH 122 222 322
JM0244	TR BF422 N 250V 25MA 60M:	02	TH 120 121 220 221 320 321
JM0280	TR 2N5401 P 150V 0.6A 100M	02	TH 020
JM4114	TR BC857B P 45V 100MA 150M:	02	TH 060
LM0933	IC LSC4315 OSD W/NOKIA CHARACTERS	20	ICH 040
LM0939	IC LM1281N 85MHZ RGB AMP.W/OSD	15	ICH 001
LM0940	IC CVA2415T 65MHZ 3-CH CRT DRIVER	15	ICH 410
QK1415	CRIPLET CONN FOR 2-SIDED PCB	01	
QK1466	ROW CONN 1X17 2,54 VERT	05	QH 001
QK1604	CRT SOCKET W/FOCUS LEAD 449R	12	HH 003
QK1704	PICOFLEX HEADER 1X10 1,27MM	04	QH 003
QK1707	PICOFLEX HEADER 1X16 1,27MM	04	QH 002
QK1715	BASE PIN COPPER 2.35X0,25X13.2	02	G2H
QT0002	SPARK GAP 1,2KV +-500V R=5,0MM	03	SGH 002
QT0004	SPARK GAP 2,5KV +-500V R=5,0MM	05	SGH 003

Part Number	Description	PG	Item Number
QT0050	SURGE SPROTECTOR 1KV R=5,0MM RAD	03	SGH 004 005 006
QT0217	GLIMM LAMP 65V 6*16MM	03	SGH 001
SE2663	FOCUS TRIMMERINJOHTO 449V/R	02	FOCH 001
UC6552	FASTENING SPRING	03	ICH 410
UC6691	VIDEO BOARD GROUNDING SPRING	04	
UC6853	COOLING PLATE 449R	05	
UC6854	COVER 449R	05	
UC6855	SHIELD FOR SOCKET BOARD 449R	05	
UC6896	GROUNDING SPRING 447S	02	
UG0778	SUPPORTPIN/TUKINASTA PN49951 447E	01	
WC0036	KUUS.KAN.LEVYR.UNI6950 SCREW	01	
XW0032	L_MP.JOHT.RASVA DOW CORNING	09	ICH 410



Symbol	CERAMIC	POLYPROPYLENE	POLYESTHER POLYCARBONATE
	$\leq 63 \text{ V}$	$\leq 63 \text{ V}$	$\leq 63 \text{ V}$
	$\leq 160 \text{ V}$	$\leq 160 \text{ V}$	$\leq 160 \text{ V}$
	$\leq 250 \text{ V}$	$\leq 250 \text{ V}$	$\leq 250 \text{ V}$
	$\leq 500 \text{ V}$	$\leq 500 \text{ V}$	$\leq 400 \text{ V}$
	$\leq 1.5 \text{ kV}$	$\leq 1.5 \text{ kV}$	$\leq 1.5 \text{ kV}$

52045E

