



NOKIA
UNTERHALTUNGSELEKTRONIK GmbH
D-7530 Pforzheim

Service-Manual

TIT NOKIA

DIGIVISION 6362

Ident-No. 5438 71 50

DIGIVISION 6382

Ident-No. 5438 71 60

DIGIVISION 7162

Ident-No. 5438 71 70

DIGIVISION 7182

Ident-No. 5438 71 80

SALORA

21 N 6

Ident-No. 5435 30 20 / 5437 79 90

25 N 6

Ident-No. 5435 32 80 / 5437 80 20

Eine Kurzbedienungsanleitung finden Sie auf dem Manualblatt **A 28.2**.

You will find a short set of operating instructions on the manual sheet **A 28.2**.

Un mode d'emploi abrégé figure sur la feuille **A 28.2** du manuel.

Brevi istruzioni per l'uso si trovano sul foglio **A 28.2**.

Zur Reparatur sind folgende Unterlagen erforderlich:

For service, the following circuit documents are required:

Voici les documents nécessaires pour le dépannage:

Per la riparazione sono necessari i seguenti documenti:

A28

Chassis Eurostereo 1
Chassis Eurostereo 1
(Minisplit)

SFN 6363

SFN 7163

SFN 5552

Ersatzteile
Replacement parts
Pièces de rechange
Ricambi

6611 76 04

B29

ZF Modul
IF module
Module BF
Modulo BF
5825 40 20 (I)
5825 40 40 (BG)

NICAM
5851 40 70

Ersatzteile
Replacement parts
Pièces de rechange
Ricambi

6611 76 06

D10

VIDEOTEXT-Decoder
TELETEXT decoder
Decodificatore TELEVIDEO
5854 40 10 (Standard)
5854 40 20 (Top)

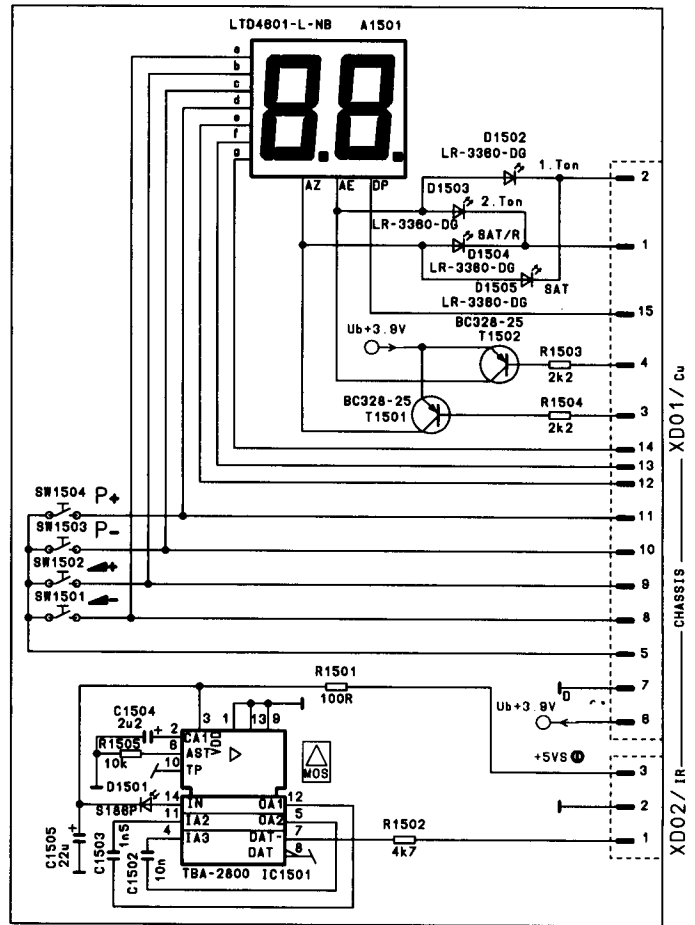
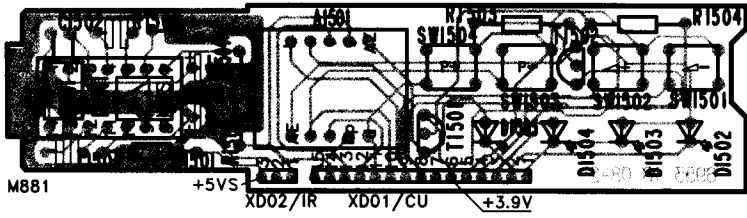
Ersatzteile
Replacement parts
Pièces de rechange
Ricambi

6611 76 08

IFB 762

5883 11 62

Empfänger / receiver
récepteur / ricevitore

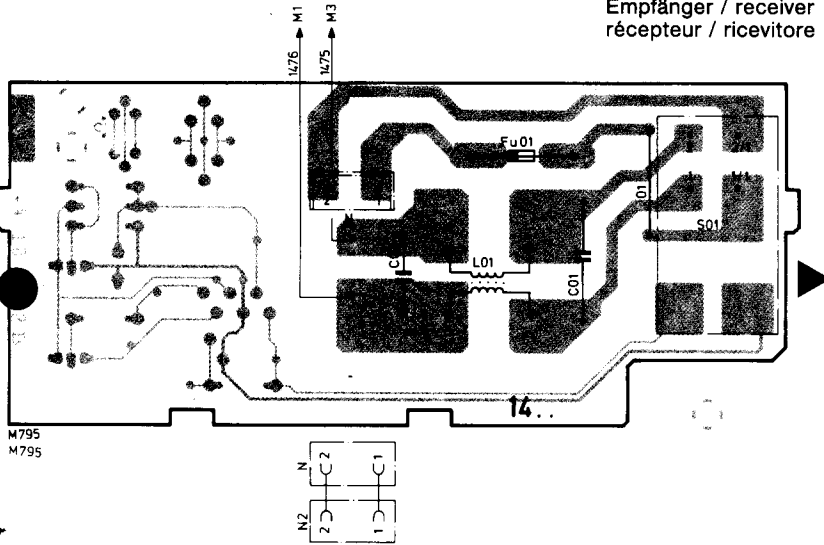


M882
M882

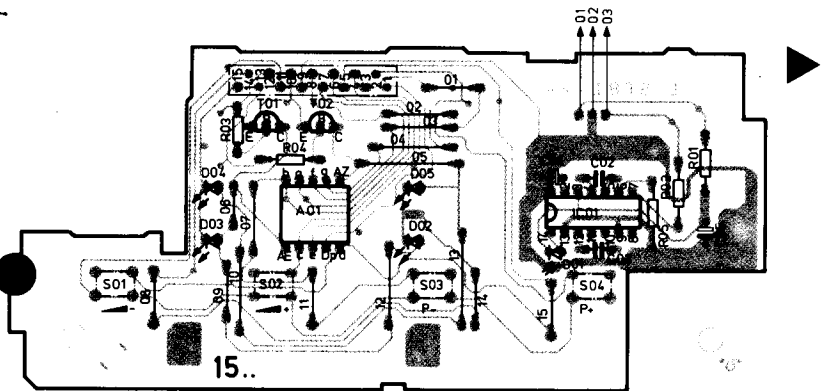
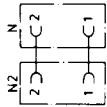
IFB 764

5883 11 75

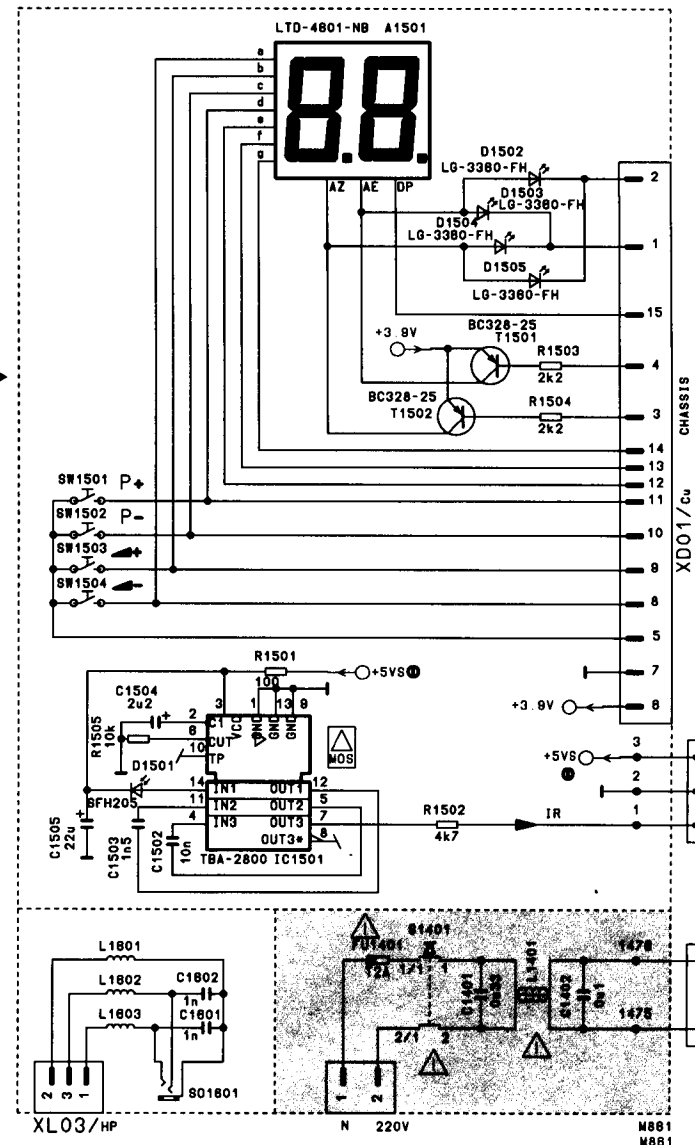
Empfänger / receiver
récepteur / ricevitore



M795
M795



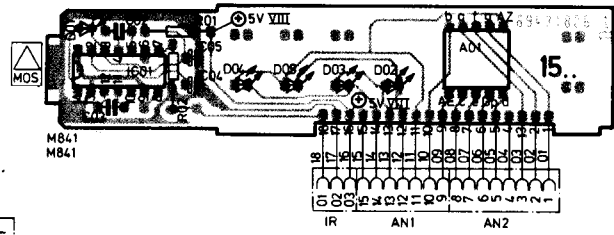
M893
M893



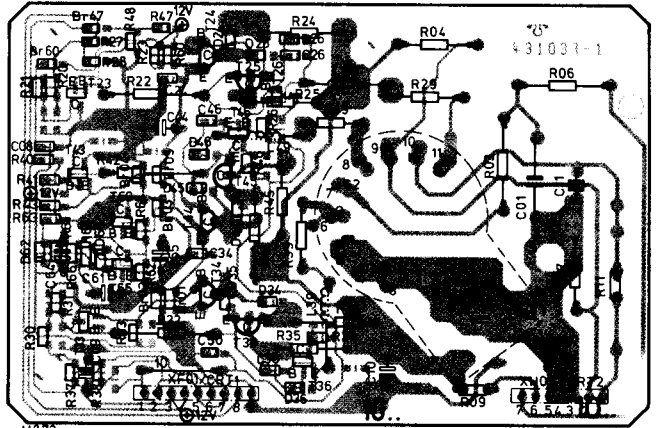
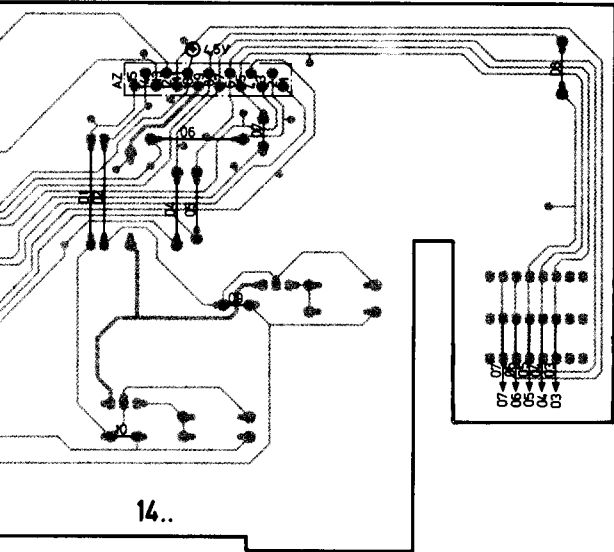
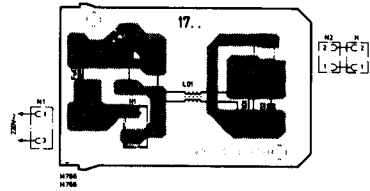
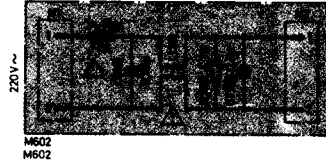
XL03/HP

N 220V

M861
M861



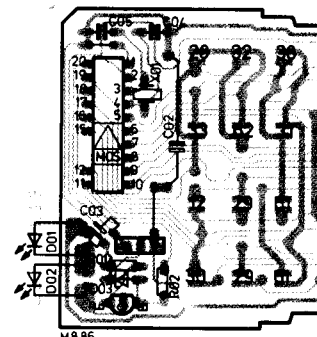
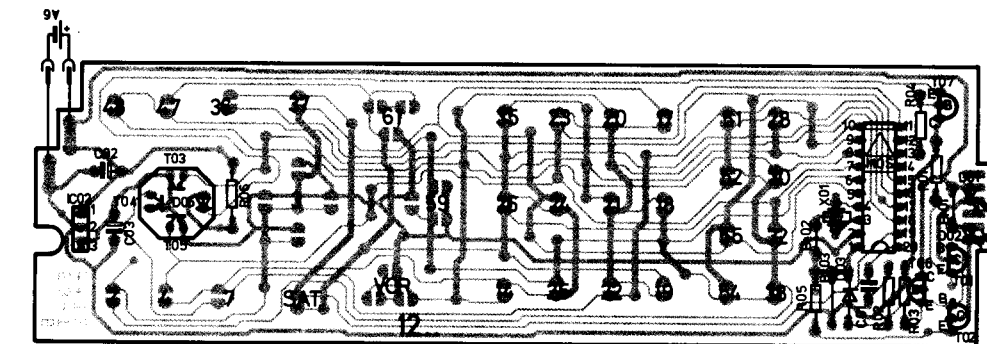
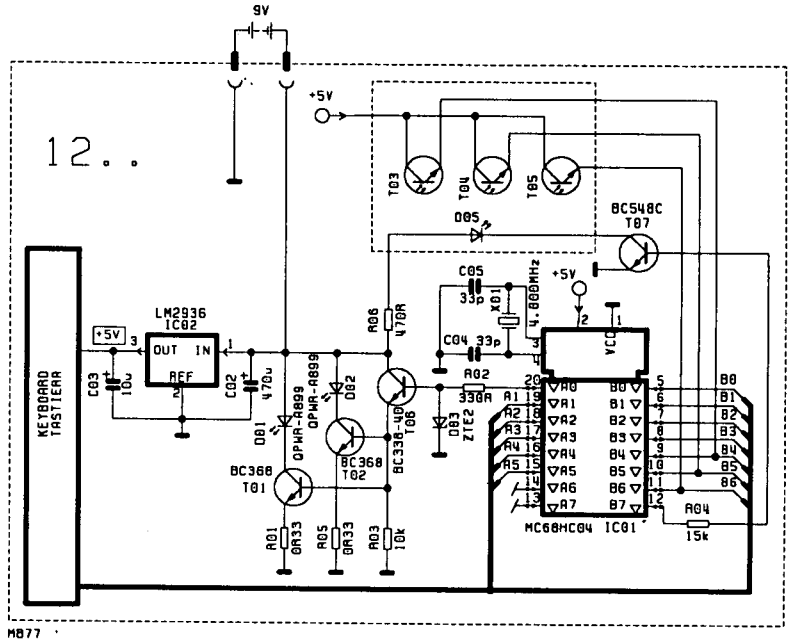
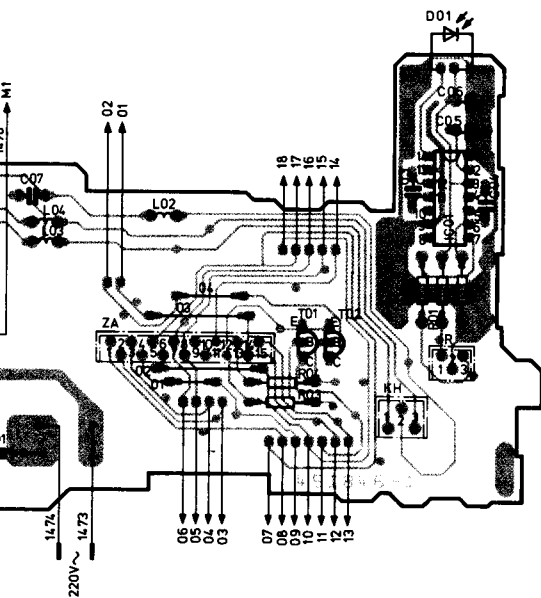
Netzfilterplatte
Mains filter board
Plaque filtre secteur
Piastra filtro di rete



HIT

5652 14 01

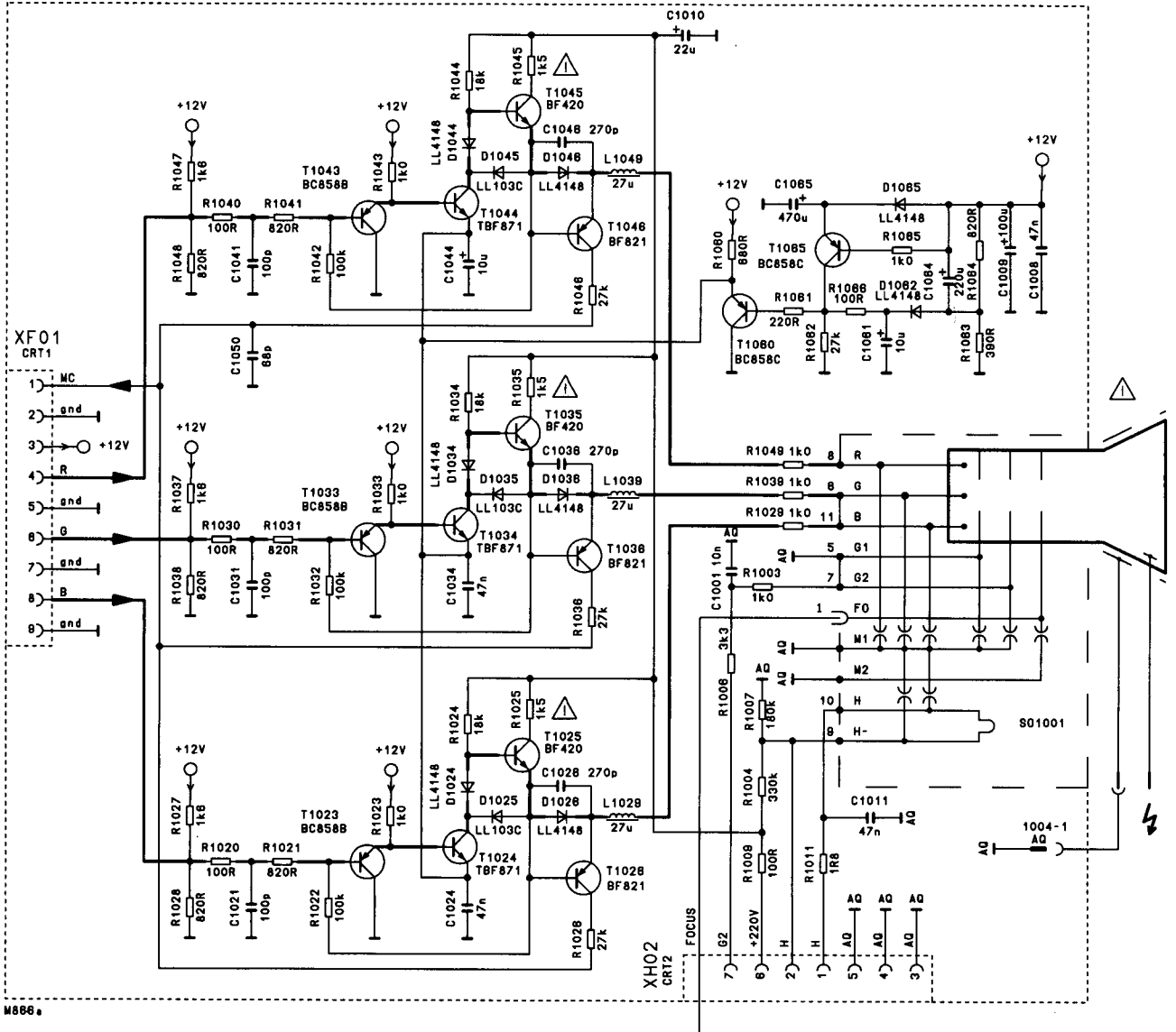
Sender / transmitter
émetteur / trasmettitore



M891
M891

M886
M886

Bildröhrenanschluß / C.R.T. base board
Connexion tube image / Collegamento cinescopio 6911 08 78

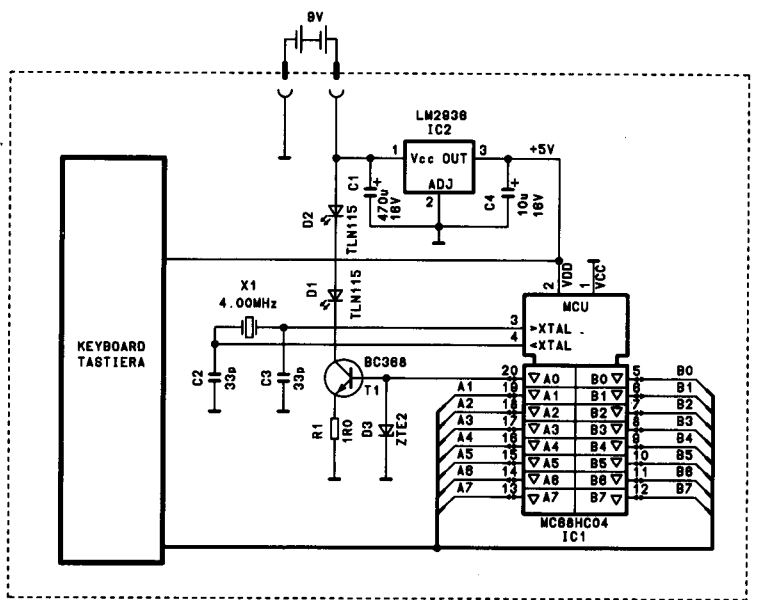
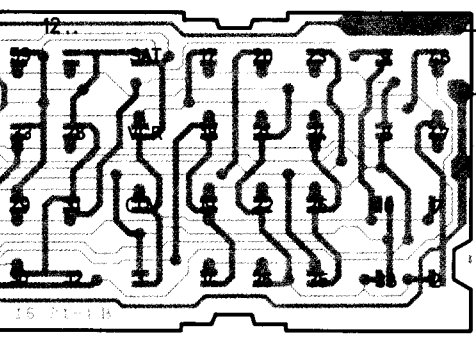


68020VA 5652 20 94
68020VS 5652 20 93

IRN 3
 5652 13 75

Sender / transmittor
 émetteur / trasmettitore

Sender / transmittor
 émetteur / trasmettitore



Chassis Eurostereo 1

5864 40 10 (90°)
 5864 40 20 (110°) FST 28 kV
 5864 40 11 (90°) Minisplit
 5864 40 21 (110°) Minisplit FST 28 kV

IFB 760 5883 11 76
IFB 762 5883 11 62
IFB 764 5883 11 75
IFB 671 5883 11 78
IRN 3 5652 13 75 / **HIT** 5652 14 01
680 20 VA 5652 20 94
680 20 VS 5652 20 93

BCL 6911 33 20

Bildröhrenanschlußplatte 6911 08 78
C.R.T. base board
Platine-connexion tube-cathodique
Piastra di allac. del cinescopio

Achtung! Bei Reparaturen gültige Sicherheitsvorschriften beachten.

Röntgenverordnung: Die in der Röntgenverordnung festgelegte Ortsdosisleistung ist bei diesem Gerät durch die Bildröhrentype und die maximal zulässige Hochspannung gewährleistet. Die Hochspannung darf maximal 28 kV betragen. Die Hochspannung liegt im zulässigen Bereich, wenn die Betriebsspannung der Horizontal-Ablenkstufe bei minimalem Strahlstrom 145 V (110°) 130 V (90°) beträgt. Bei Reparaturen ist die Spannung zu überprüfen und gegebenenfalls mit R 754 auf Sollwert einzustellen.

Warning! For repair works adhere to existing safety regulations.

X-ray regulations: The picture tube type and the maximum permissible high-voltage ensure that the X-ray intensity within the set remains far below the permissible value. The high-voltage must not exceed 28 kV. The high voltage is within the permissible limits when the operating voltage of the horizontal deflection stage equals 145 V (110°) 130 V (90°) at minimum beam current. Following servicing, check and adjust this voltage to the nominal value with R 754.

Attention! En cas de réparations, tenir compte des règles de sécurité en vigueur.

Réglementation portant sur les rayons X: La puissance de dose locale fixée dans la réglementation relative aux rayons X est garantie dans le cas de cet appareil grâce au type de tube-image et à la haute tension maximale admissible. La haute tension ne doit pas dépasser un maximum de 28 kV. La haute tension se situe dans une zone admissible lorsque la tension de service de l'étage de convergence horizontale s'élève à 145 V (110°) 130 V (90°) pour un courant de faisceau minimal. En cas de réparations, la tension doit être contrôlée et, le cas échéant, être ajustée sur la valeur de consigne au moyen de R 754.

Attenzione! Per riparazione fare attenzione alle valide prescrizioni di sicurezza.

Regolamento raggi X: La potenza prevista dalla disciplina raggi X per questo genere di apparecchio viene garantita dal tipo di cinescopio e dalla tensione massima consentita. La tensione massima deve comportare 28 kV max. La tensione massima si trova nei limiti consentiti se la tensione di esercizio della fase terminale-orizzontale comporta a corrente minima catodica 145 V (110°) 130 V (90°). Controllare, in caso di riparazione, la tensione, e, all'occorrenza, mettere a punto, a valore nominale, mediante R 754.

Erläuterungen zu den Schaltbildern / Circuit diagram legend Légendes des schémas / Spiegazioni dei simboli usati sullo schema

→ Vert. Imp. / Vert. imp. / Impulsion vert. / Impulso vert.

→→ Hor. Imp. / Hor. Imp. / Impulsion hor. / Impulso orizz.

→ NF-Sign. / AF sign / BF / BF

→→ FBAS-Sign. / Comp. colour signal / CLSS / CLSS

◇ Testpunkt.
 Test point.
 Point test.
 Punto di controllo

//// Schaltnetzteil-Minuspotential / Switch-moded power supply minus potential / Rapport au potentiel négatif du bloc d'alimentation à découpage / Collegamento della sezione di rete a potenziale negativo

□ Messungen auf ⊥ (Masse) bezogen / Measurements referenced to earth (⊥) / Toutes les mesures se rapportent à la masse / Riferire tutte le misure alla massa

□ Messungen auf Schaltnetzteil-Minuspotential bezogen / Measurements referenced to switch-moded power supply minus potential / Toutes les mesures se rapportent au potentiel négatif du bloc-secteur de commutation / Riferire tutte le misure al potenziale negativo della sezione di rete

○ Oszillogramm-Meßpunkt auf ⊥ (Masse) bezogen / Waveforms referenced to earth (⊥) / Tous les oscillogrammes se rapportent à la masse / Riferire tutti gli oscillogrammi alla massa

○ Oszillogramm-Meßpunkt auf $\frac{1}{T}$ (Masse an IC 701 Pin 1 ect.) bezogen / Waveforms referenced to $\frac{1}{T}$ (earth on IC 701 Pin 1 ect.) / Tous les oscillogrammes se rapportent au $\frac{1}{T}$ (la masse IC 701 Pin 1) / Riferire tutti gli oscillogrammi al $\frac{1}{T}$ (alla massa IC 701 Pin 1)

⚠ **Sicherheitsbauteil im Sinn der Sicherheitsbestimmung. Diese Teile dürfen nur durch Originalteile ersetzt werden.**
Safety components in accordance with existing regulations. These components must only be replaced by original component parts.
Composant de sécurité en accordance avec les réglementations existantes. Ces composants doivent être remplacés par des composants originaux. Componente omologato in base alle norme di sicurezza. Questi pezzi devono essere sostituiti soltanto con pezzi originali.

R... Chip-Widerstand / Resistor / Resistance-chip / Resistenza

D... Chip-Diode

C... Chip-Kondensator / Capacitor / Condensateur-chip / Condensatore

E... Chip-Transistor

L... Chip-Spule/Drossel / Coil/Choke / Bobine/self-chip / Bobina

Br... Chip-Brücke / Jumper / Shunt-chip / Ponte

Schutzmaßnahmen für MOS-Bauelemente beachten!
Pay attention to protective measures for MOS components!
Respecter les mesures de protections pour les composants de MOS!
Osservare le misure protettive per gli elementi costruttivi MOS!

Bei Nachbestellungen von Manualen, Gerätetyp und Geräte-Ident-Nummer angeben.

When re-ordering manuals, please quote the model name and part number.

En cas de commande supplémentaire de manuels veuillez indiquer le type et le numéro de l'appareil.

Per riordinare i manuali, indicare il modello dell'apparecchio ed il numero categorico.

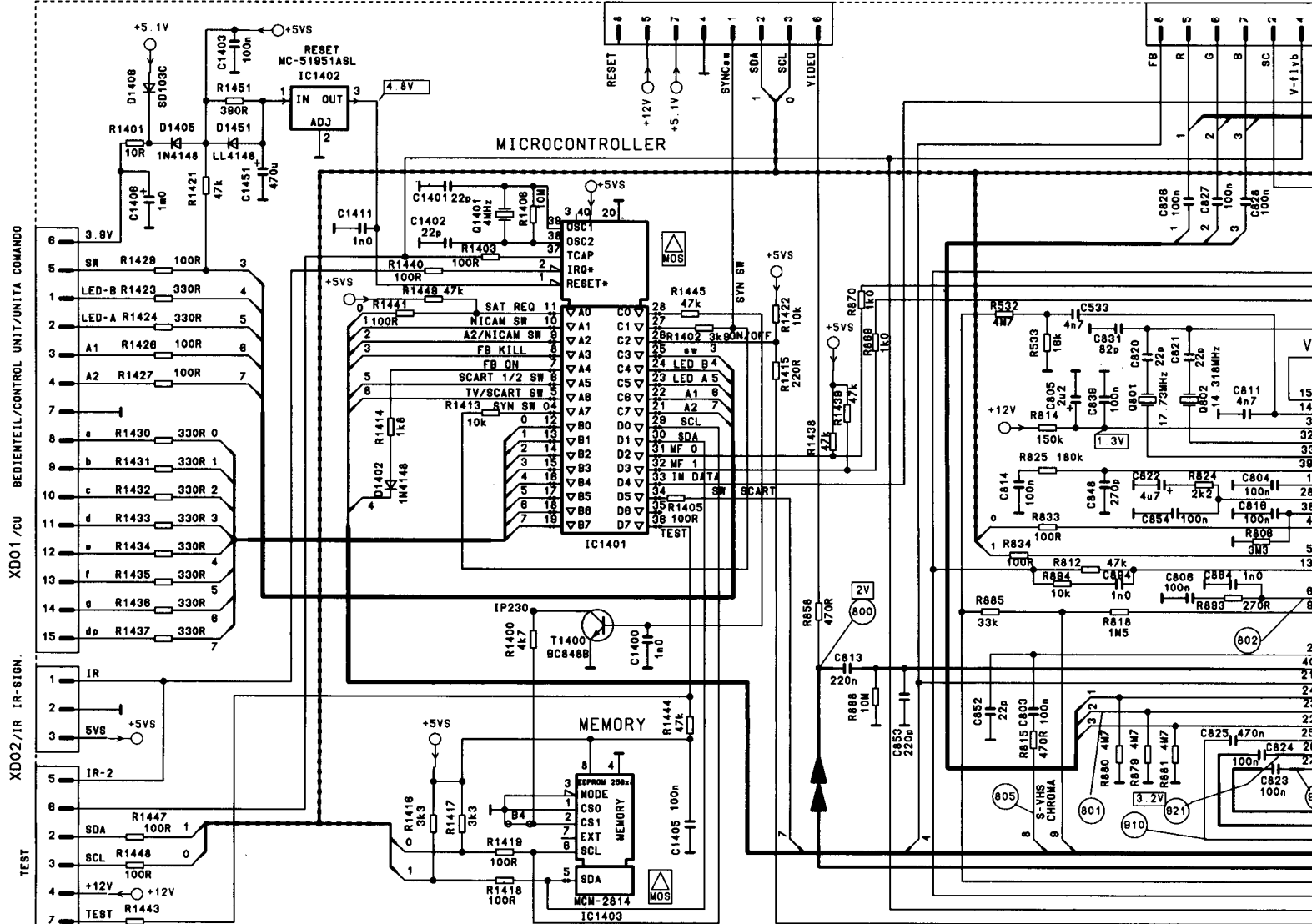
Eurostereo Chassis 1

5864 40 10 (90°)
5864 40 20 (110° FST 28 kV)

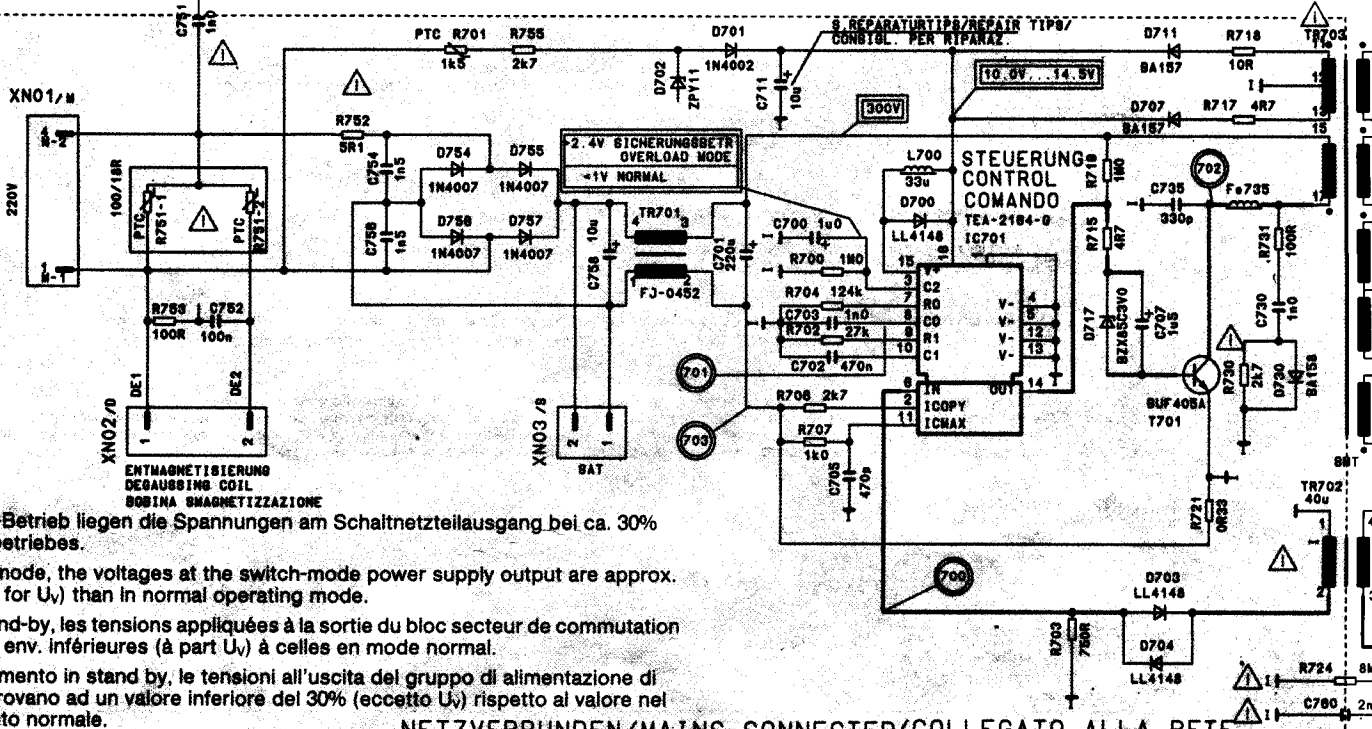
5864 40 11 (90° Minisplit)
5864 40 21 (110° FST 28 kV Minisplit)

XF04/TX2 VT/TELETEXT/TELEVIDEO

XF03/TX1 VT/TELETEXT/TELEVIDEO



SCHALTNETZTEIL / SWITCH-MODE / CIRC. ALIMENTAZIONE

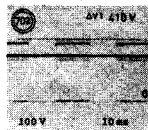
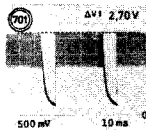


Im Stand-by-Betrieb liegen die Spannungen am Schaltnetzteilausgang bei ca. 30% des Normalbetriebes.
In stand-by mode, the voltages at the switch-mode power supply output are approx. 30% (except for U_v) than in normal operating mode.
En mode stand-by, les tensions appliquées à la sortie du bloc secteur de commutation sont de 30% env. inférieures (à part U_v) à celles en mode normal.
Nel funzionamento in stand by, le tensioni all'uscita del gruppo di alimentazione di corrente si trovano ad un valore inferiore del 30% (eccetto U_v) rispetto al valore nel funzionamento normale.

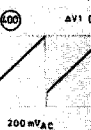
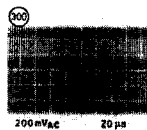
NETZVERBUNDEN/MAINS-CONNECTED/COLLEGATO ALLA RETE

Oszillogramm-Meßpunkt auf $\frac{1}{2}$ (Masse an IC 701 Pin 1 ect.) bezogen / Waveforms referenced to $\frac{1}{2}$ (earth on IC 701 Pin 1 ect.) / Tous les oscillogrammes se rapportant au $\frac{1}{2}$ (la masse IC 701 Pin 1) / Riferire tutti gli oscillogrammi al $\frac{1}{2}$ (alla massa IC 701 Pin 1)

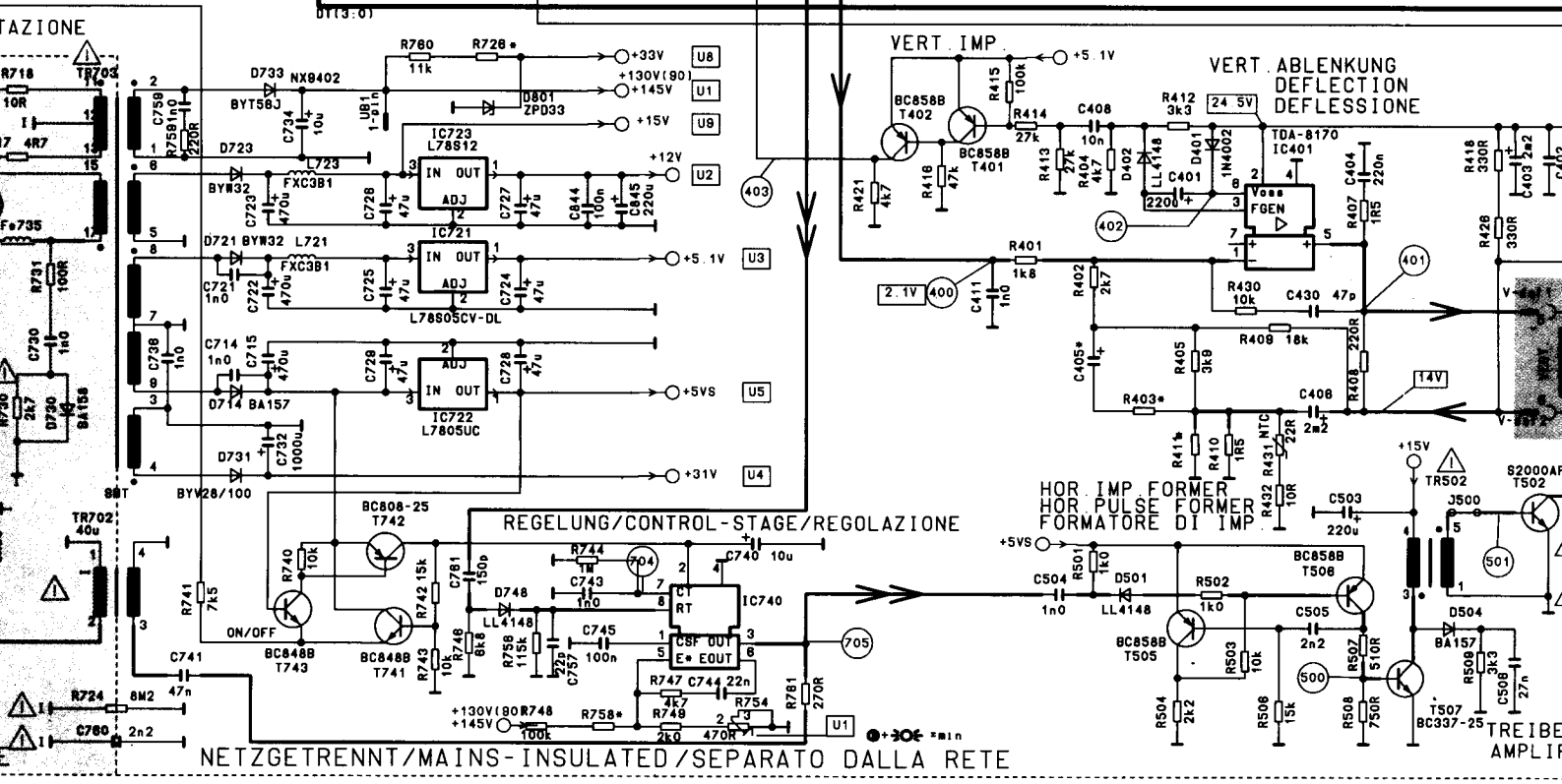
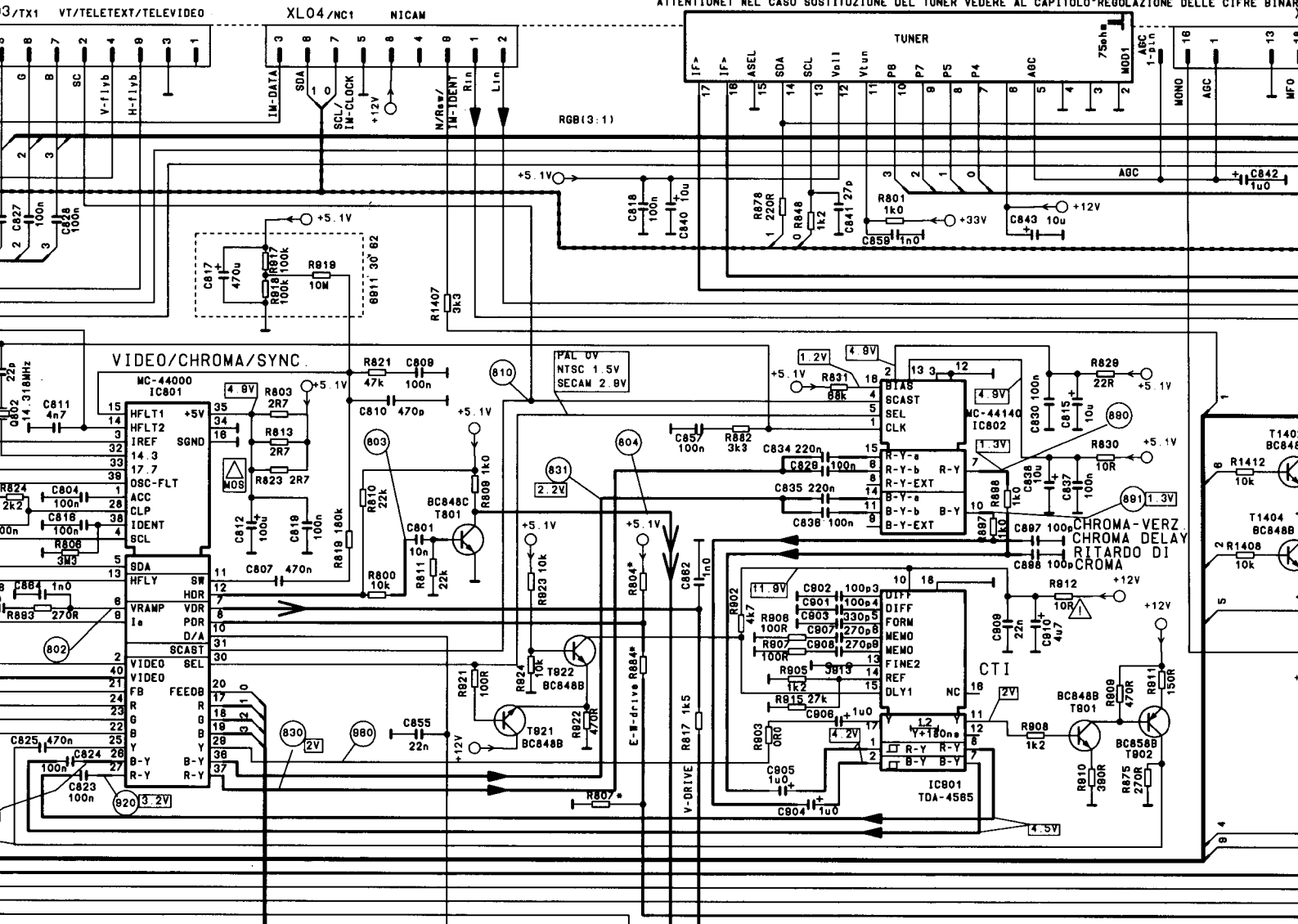
Oszillogramme bei Stand-by-Betrieb
Waveforms at stand-by mode
Oscillogrammes pour fonctionnement en stand-by
Oscillogrammi in modo «stand-by»



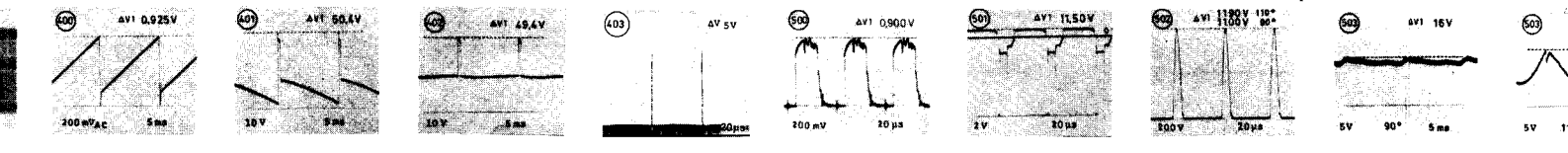
Oszillogramme bei Normalbetrieb
Wave forms at normal operation
Oscillogrammes en mode de fonc. normal
Oscillogrammi in presenza di esercizio normale

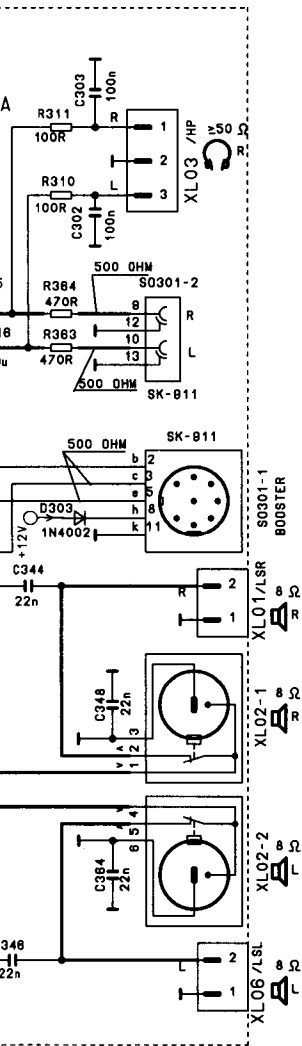


ACHTUNG! NACH TUNER-AUSCHANG SIEHE KAPITEL "SETZEN DER OPTIONSBITS"
 ATTENTION! REPLACING THE TUNER SEE SECTION "SETTING THE OPTION BITS"
 ATTENZIONE! NEL CASO SOSTITUZIONE DEL TUNER VEDERE AL CAPITOLO "REGOLAZIONE DELLE CIFRE BINARIE"

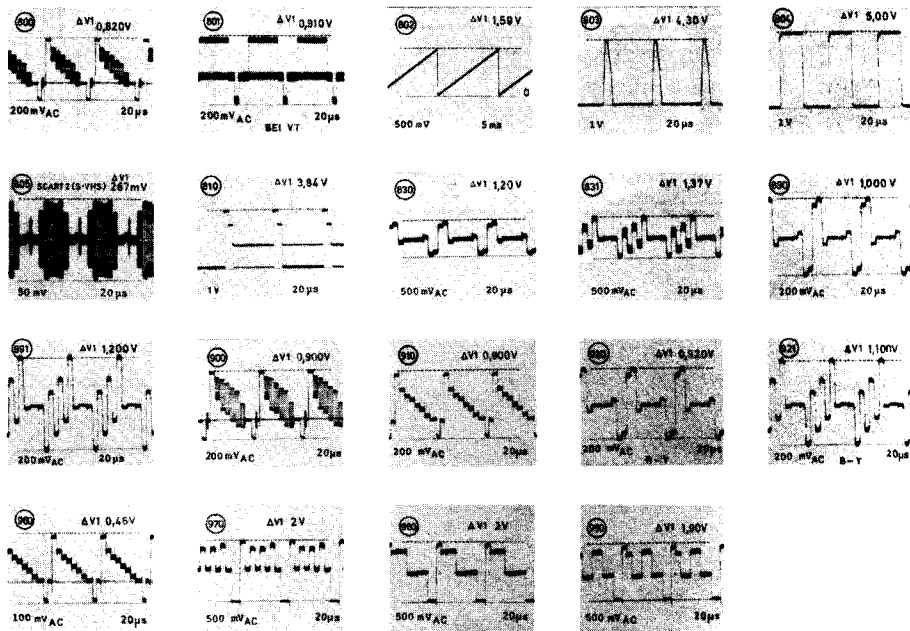


Messungen auf Schaltnetzteil-Minuspotential \dagger bezogen / Measurements referenced to switch-mode power supply minus potential \dagger /
 Toutes les mesures se rapportant au potentiel négatif du bloc-secteur de commutation \dagger / Riferire tutte le misure al potenziale negativo della sezione di rete \dagger





Oscillogramme bei Normalbetrieb
Wave forms at normal operation
Oscillogrammes en mode de fonc. normal
Oscillogrammi in presenza di esercizio normale
Oscillogramas en funcionamiento normal



Alle Decoderoszillogramme sind unter folgenden Bedingungen aufgenommen: Normfarbbalken PAL, maximaler Kontrast, ca. Nennhelligkeit und nominale Sättigung.

The decoder waveforms are taken under following conditions: Standard PAL that is, contrast at maximum and brightness and colour saturation at nominale value.

Tous les oscillogrammes mesurés sur le décodeur sont pris sous les conditions suivantes: Norme de mire de barre PAL, contrast au maximum, luminosité et intensité couleur aux valeurs nominales.

Tutti gli oscillogrammi decoder sono stati fatti nelle seguenti condizioni: generatore di barre PAL, massimo contrasto, approssimativamente luminosità e saturazione normali.

Achtung! Die Oszilloscopmasse muß in der Nähe der zu messenden Baugruppe angeschlossen werden.

N.B.! The oscilloscope frame must be connected near the module being measured.

Attention! La masse de l'oscilloscope doit être raccordée à proximité du module devant être mesuré.

La massa dell'oscilloscopio deve essere collegata vicino al componente da misurare.

Achtung!

Nach Austausch von T 701 muß auch IC 701 ausgetauscht werden.

Important!

When exchanging T 701, IC 701 must likewise be exchanged.

Attention!

En changeant le T 701 il faut remplacer aussi le CI 701.

Attenzione!

Durante la sostituzione di T 701 deve essere sostituito anche IC 701.

* Pos.	90° Chassis 5864 40 10	110° Chassis 5864 40 20
C 405	2,2 µF	3,3 µF
C 502	4,7 nF	3,3 nF
C 507	6,8 nF	8,2 nF
C 508	47 nF	27 nF
C 513	0,18 µF 250 V	0,18 µF 400 V
C 514	180 nF	120 nF
C 518	220 nF	220 nF
C 519	1,5 nF	1,5 nF
R 403	2,2 kΩ	1,2 kΩ
R 410	—	1,5 Ω
R 411	1,5 Ω	1,2 Ω
R 505	1 kΩ	1 kΩ
R 520	1 MΩ	2 MΩ
R 531	750 kΩ	270 kΩ
R 540	J 540	J 540
R 726	4,7 kΩ	4,7 kΩ
R 758	43 kΩ	59 kΩ
L 502	75 µH	100 µH
L 505	Lin. 4516 1203	Lin. 4516 1201
L 506	O-W 4517 2492	O-W 4517 2491
Tr 501	4515 0503	4515 0503
Tr 703	4523 1583	4523 1580
J 507	—	—
J 540	J 540	J 540
J 906	J 906	— (J 1006)
J 1006	— (J 906)	J 1006

* REF	90° 58644011	110° 58644021
C405	2u2	3u3
C502	4n7	4n7
C507	6n8	8n2
C508	47n	27n
C514	180n	120n
C518	150n	120n
C519	1n5	1n3
L502	75u	75u
R403	2k2	1k
R411	1R5	1k2
R505	33R	39R
R520	1M0	2M0
R531	750k	270k
R726	2k2	4k7
R758	43k	59k
R804	9k1	15k
R807	9k1	8k2
R884	15k	3k0
TR501	M10_02	M10_01

J507	YES	YES
J540	—	—
J906	YES	—
J1006	—	YES
R540	1R3	1R3

(D) Service-Abgleich / (GB) Service Calibration

- Mit Hilfe des Fernbedienungsgebers können Sie im **Service-Mode** Geometrie, Luminanz- und Stereowerte einstellen und die Optionsbits setzen.
In **service mode**, you can use the remote control transmitter to set geometry, luminance and stereo values, and the option bits.
 - Sie kommen in den **Service-Mode**, wenn Sie innerhalb **1 Sek.** Taste „-/-“, Taste „**MENÜ**“ und dann Taste TV „**□**“ drücken.
To go to **service mode**, press button „-/-“, button „**MENÜ**“ and then button TV „**□**“ within one second.
- Weitere Tastenfunktionen im **Service Mode**: / Further button functions in **service mode**:
- Taste / button „**STEP** + -“ = Umschalten von Abgleich zu Abgleich, bei **HIT**-Bedienteil: TV-Taste drücken: Vorderteil nach oben kippen „+“ (nach unten „-“).
 - △ ▽ = switching over from calibration to calibration, with a **HIT** oper. panel: press TV button, hold front part upwards „+“ (downwards „-“).
 - Taste / button „**VOLUME**“ = Wertveränderung
 - ↔ = altering value(s)
 - Taste / button „**0...9**“ = Direktwahl von OSD 0...9 in Verbindung mit Programmwahltaste
 - = selecting OSD 0...9 directly in conjunction with channel button
 - Taste / button „**●** (Progr.) = Memory
 - Taste / button „**○**“ = Service-Mode verlassen
 - = Exit Service Mode

OSD	Funktion / Function	Display	Bemerkung / Remarks
-----	---------------------	---------	---------------------

U_i mit R 754 auf 145 V (110°) 130 V (90°) bei 0 + →0° = min. einstellen.
Set U_i to 145 V (110°) 130 V (90°) at 0 + →0° = min., using R 754.

0 (V.AMP)	Vert. Ampl. Vert. ampl.	00	OSD = On Screen Display = Bildschirmanzeige OSD 0 bis OSD 13 bei FUBK-Testbild o. ä. einstellen OSD = On Screen Display Set OSD 0 to OSD 13 in FUBK test picture (or similar)
1 (V.LIN)	Vert. Lin. Vert. lin.	01	
2 (S.COR)	o. Funktion Special function	02	
3 (V.POS)	Vert. Lage Vert. position	03	

OSD 0 bis OSD 3 müssen eingestellt sein.
OSD 0 to OSD 3 must have been set.

4 (H.POS)	Hor. Lage Hor. position	04	
5 (H.AMP)	Hor. Amp. Hor. ampl.	05	
6 (P.TILT)	O-W Trapez Keystone	06	
7 (P.AMP)	O-W Kissen O-W pincushion	07	
8 (P.CORN)	O-W Eckenkorrektur Corner correction	08	

Focus mit R 500 Focus auf optimale Schärfe einstellen.
Set **focus** to optimum definition using R 500 focus.

G2- und Farbtemperatur
Grautrepentestbild o. ä.
- Im **Grün-Drive (OSD 9)**, **Rot-Drive (OSD 10)** und **Blau-Drive (OSD 11)** mit der „Volume“-Taste jeweils den OSD-Wert von **032** einstellen. **R 500 G2**-Einsteller auf Mittenstellung. Helligkeitseinsteller auf Nennhelligkeit (der Schwarzbalken der Grautreppe darf gerade nicht leuchten!). Mit Oszilloskop (Tastkopf 100:1) den höchsten Schwarzwert an den **Bildröhrenkathoden (R, G, B)** ermitteln. Mit **R 500 G2**-Einsteller den Wert dieser Kathode auf **168 V** (gemessen gegen Masse!) einstellen, oder bei Tastkopf 10:1 = 163 V einst.
- Im **Rot-Drive (OSD 10)** und **Blau-Drive (OSD 11)** mit „Volume“-Taste in den hellen Partien auf farbneutrales Bild einstellen.

G2- and colour temperature
Grey-scale test picture or similar.
- Set an OSD value of **032** in each of the following drives: in the **green drive (OSD 9)**, **red drive (OSD 10)** and **blue drive (OSD 11)**, using the „Volume“ button. **R 500 G2** adjuster to its centre setting. Set brightness adjuster to rated brightness (the black bar of the grey scale must just not be lit up!). Use an oscilloscope (Probe 100:1) to determine the highest black value at the picture-tube cathodes (R, G, B). Use the **R 500 G2** adjuster to set this value to **168 V** (measured against ground), or probe 10:1 = 163 V.
- Use the „Volume“ button to adjust to a colour-neutral picture in the light areas in **red drive (OSD 10)** and **blue drive (OSD 11)**.

12 (V.BRE)	Bildamplitudenstab.* Pict. ampl. stab.*	12	1 kHz-Stereo-Signal anlegen. Linker Kanal ohne Modulation. Oszilloskop an SCART-Buchse Pin 3. Mit Volume-Taste Wert auf Minimum einstellen. Connect a 1-kHz stereo signal. Left channel without modulation. Oscilloscope to SCART socket pin 3. Set value to minimum, using the volume button.
13 (LUM.DEL)	Luminanz-Laufzeit Luminance delay time	13	
14 (AUDIO)	Stereo-Übersprechen Stereo crosstalk	14	

* **Bildamplitudenstab.** Vert. Ampl. bei 0 + →0° = max. einstellen, dann 0 + →0° soweit zurückstellen, bis das Bild gerade noch erkennbar ist. Sollte sich nun die vert. Ampl. verändert haben, muß der Abgleich **OSD 12** durchgeführt werden.
* **Picture amplitude stability.** Set vertical amplitude at 0 + →0° = max., then reset 0 + →0° until the picture is just still recognizable. If now the vertical amplitude turns out to have altered, perform calibration procedure OSD 12.

Die Optionsbytes sind bei Austausch des EEPROM'S neu einzustellen (siehe nächste Seite Kapitel „Setzen der Optionsbytes“).
Set the option bytes anew after you have replaced the EEPROM (see section „setting the option bytes“).

(D) Setzen der Optionsbytes / (GB) Setting the option bytes

Übersicht

Survey

OSD	Funktion / Function	Display	Bemerkung / Remarks
15 (OPBYT 1)	Optionsbyte 1 Option byte 1	18	<div style="display: flex; justify-content: space-between; margin-top: 5px;"> <div style="font-size: small;">bit 0 = 1 bit 1 = 2 bit 2 = 4 bit 3 = 8 bit 4 = 16 bit 5 = 32 bit 6 = 64 bit 7 = 128</div> <div style="font-size: small;">im Optionsbyte 1 leuchtet z. B. 1 in Optionsbyte 1 light bit 1 + bit 6 bit 1 = 2 bit 6 = 64 OSD= 066 = Salcomptuner + CTI</div> </div>
16 (OPBYT 2)	Optionsbyte 2 Option byte 2	28	
17 (OPBYT 3)	Optionsbyte 3 Option byte 3	38	
18 (PR LOCK)	Progr. Sperrbyte Prog. lock. byte	18 .	
19 (RESERVE)	Res. Byte Res. byte	19	

Option Byte 1	Bit / bit 1 Bit / bit 0
Bit 0 / bit 0	} Empfangsteile Tuners 1 0 = Salcomp
Bit 1 / bit 1	
Bit 2 / bit 2	Keine Anzeige durch Leuchtdiode / No LED-display
Bit 3 / bit 3	
Bit 4 / bit 4	NTSC 3,58 MHz
Bit 5 / bit 5	CTI on ↔ off
Bit 6 / bit 6	
Bit 7 / bit 7	

Option Byte 2	Bit / bit 1 Bit / bit 0
Bit 0 / bit 0	FM/MSP-Analog (NICAM Geräte / sets)
Bit 1 / bit 1	
Bit 2 / bit 2	OSD-Synchronisation / Alternative OSD sync. 0 = Y2 1 = RGB
Bit 3 / bit 3	
Bit 4 / bit 4	Tastatur-Überwachung / Monitor keyboard
Bit 5 / bit 5	Vertikale Zeitkonstante / Vertical time constant 0 = 8µs 1 = 24µs
Bit 6 / bit 6	
Bit 7 / bit 7	

Option Byte 3	
Bit 0 / bit 0 Bit 1 / bit 1 Bit 2 / bit 2 Bit 3 / bit 3 Bit 4 / bit 4 Bit 5 / bit 5 Bit 6 / bit 6 Bit 7 / bit 7	C4-Bit erkennt die Ton-Norm* / C4-bit changes the sound* Identifikationsbyte. Wird als Startregister benutzt. / Identification byte used as startup register PROG-Knopf schaltet das Bild ab / PROG-button switches off the picture Keine OSD-Anzeige von Programmnummern / No OSD-indication of programme numbers
Byte zum Sperren des Programmiermodus Bietet die Möglichkeit zum Sperren des Programmiermodus. Der Dezimalwert dieses Bytes (auf dem Bildschirm angezeigt), gibt die letzte zu sperrende Programmnummer an (1-59). O = Keine Position geschützt. Beispiel: Sie möchten die ersten 26 Programmnummern sperren. Sie können entweder den Lautstärkekнопf drücken bis 26 auf dem Bildschirm angezeigt wird oder die numerischen Tasten Bit 4, Bit 3 und Bit 1 (16 + 8 + 2 = 26). Program Lock Byte Offers the possibility to prevent access to the programming mode. The decimal value of the byte (shown on screen) indicates the last programme number to be locked (1-59). O = No positions locked. Example: If you wish to lock the first 26 program numbers. You can either use the volume button and step until 26 is shown on screen or use the numerical keys to set bit 4, bit 3 and bit 1 (16 + 8 + 2).	
Byte reserviert für Identifikationscode Dieses Byte ist frei belegbar für jeden Händler als Identifikationscode o.ä. (Wenn bei Option byte 3 Bit 1, Bit 1 auf 1 gesetzt wird, wird dieses Register als Startregister benutzt. Byte Reserved for Identification Code This byte is free for any dealer to use as an identification code or similar. (When option byte 3 Bit 1 is set (1), this register is used as startup register).	

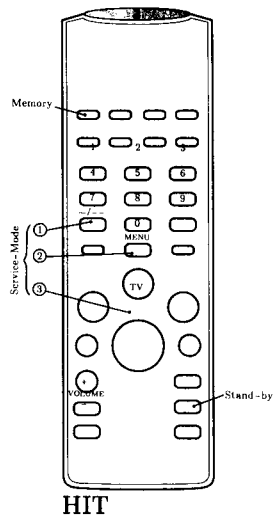
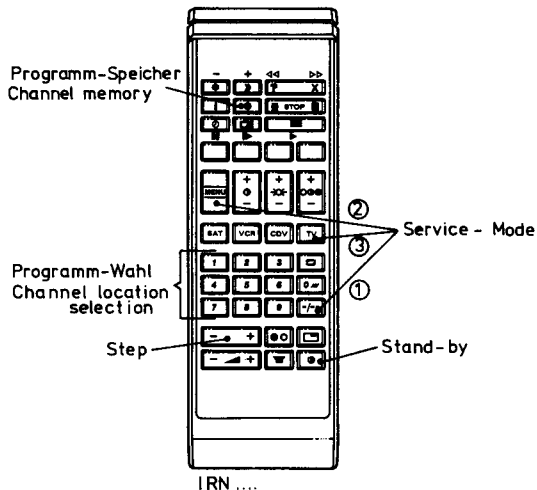
- * Das C4-Bit zeigt an, ob die Inhalte des NICAM- und FM-Sound gleich sind. Wenn bei Option Byte 3 Bit 0, Bit 0 auf 1 gesetzt wird, schaltet das Fernsehgerät automatisch auf FM-Sound um wenn der NICAM- und FM-Empfang voneinander abweichen.
- * The C4-bit indicates if the contents of the NICAM- and FM-sound are the same. When option byte 3 Bit 0 is set to 1, the TV-set will automatically change to FM-sound when the NICAM and FM transmissions differs.

(D) Setzen des Optionsbytes / (GB) Setting the option bytes

z. B. nach Einsatz eines EEPROM's, das leer oder nicht auf den entsprechenden Tuner vorprogrammiert ist oder nach [REDACTED]
 e.g. after the EEPROM has been replaced (if it is empty or if it has not been preprogrammed for the appropriate tuner!) [REDACTED]

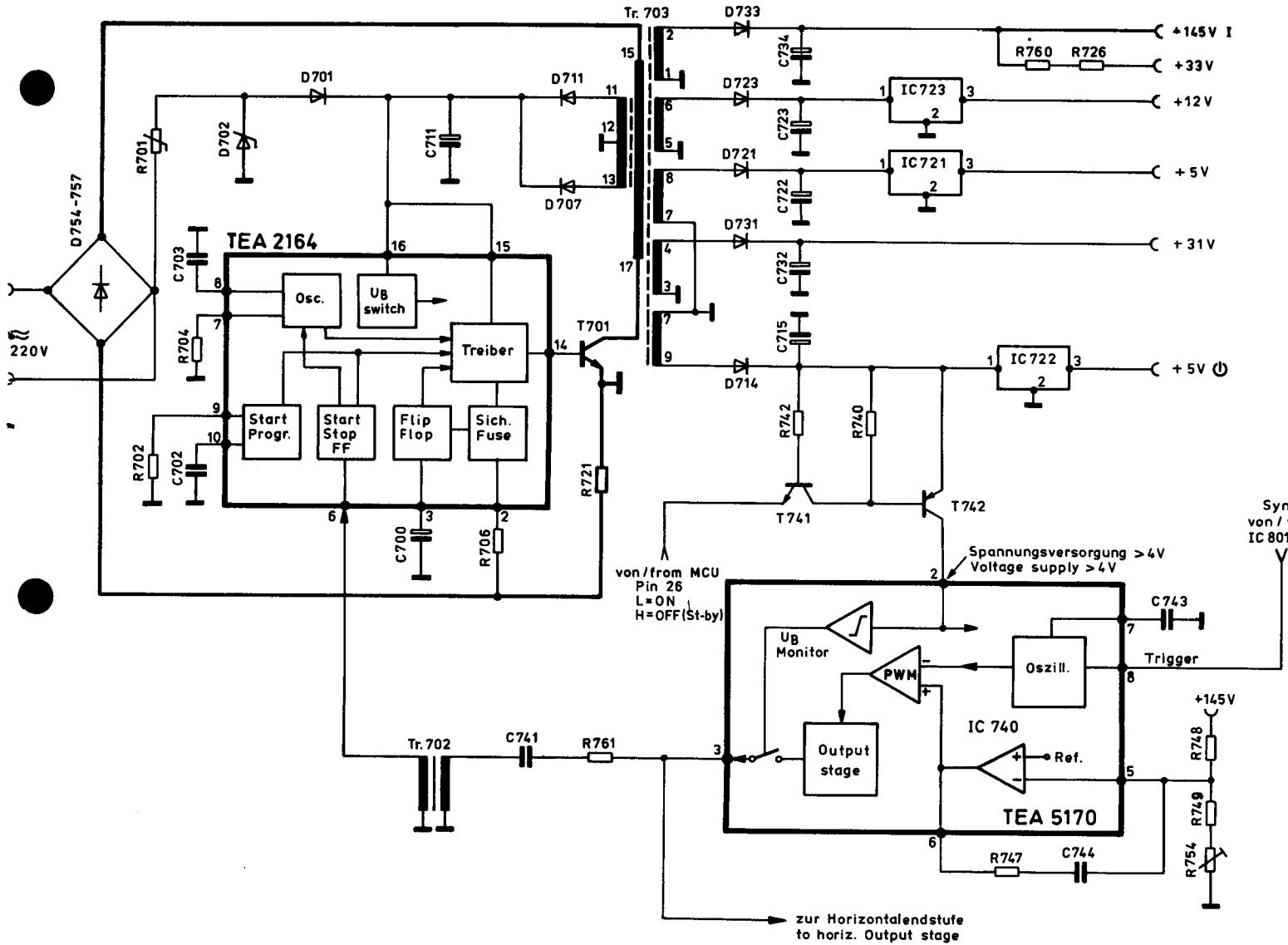
Service-Mode in 1 Sec.: 1) Taste -/-- 2) Taste „MENÜ“ 3) Taste □ TV	Display	OSD	Bemerkung Remarks																																															
1. OSD-Anzeige aktivieren (VT-Decoder muß eingesteckt sein!) Activate OSD display (VT decoder must be plugged in!) 1.1 In Service-Mode gehen. Go to service mode. 1.2 Taste STEP "▽-" 4x drücken, bis im Display 2 erscheint. Press the STEP "▽-" button four times until 2 appears in the display. 1.3 Mit der Programmwahltaete „3“ bit 3 einschalten. Use the channel memory button "3" to switch on bit 3. 1.4 Programmspeichertaste ● (bei HIT-Bedienteil: Rot-Taste) und dann Stand-by ⓪ drücken (Werte abgespeichert). Press channel button ● (with a HIT-oper. panel: red button), then "Stand-by" ⓪. (Values will be stored)	88 □ 28 □ 2 1 □ 2 1 □		nur Display beachten! Observe only the display! min. bit 3 muß leuchten! Bit 3 at least must be lit up!																																															
3. Mit Taste STEP „△+“ auf OPBYT 2 schalten. Mit Taste „▲“ auf OSD 088 stellen. Use the STEP "△+" button to switch to OPBYT 2. Use button "▲" to set to OSD 088.	2 1 □	088																																																
4. Mit Taste STEP „△+“ auf OPBYT 3 schalten. Mit Taste „▲“ auf OSD 001 stellen. Use the STEP "△+" button to switch to OPBYT 3. Use button "▲" to set to OSD 001.	3 8 ■	001																																																
5. Mit Taste STEP „△+“ auf PR LOCK schalten. Mit Taste „▲“ auf OSD 000 stellen. Use the STEP "△+" button to switch to PR LOCK. Use button "▲" to set to OSD 000.	1 8 □	000																																																
6. Mit Taste STEP „△+“ auf RESERVE schalten. Mit Taste „▲“ auf OSD 000 stellen. Use the STEP "△+" button to switch to RESERVE. Use button "▲" to set to OSD 000.	1 9 □	000																																																
7. Werte abspeichern (siehe Pkt. 1.4) / Store values in memory (see Section 1.4)																																																		
8. Annähernde OSD-Werte für Geometrie, Luminanz und Stereo (Service-Mode!) Approximate OSD values for geometry, luminance and stereo. Go to service mode.			<table border="1"> <thead> <tr> <th>OSD 90° (55 cm)</th> <th>OSD 110° (63+71 cm)</th> </tr> </thead> <tbody> <tr><td>V.AMP</td><td>007</td><td>027</td></tr> <tr><td>V.LIN</td><td>025</td><td>042</td></tr> <tr><td>S.COR</td><td>020</td><td>017</td></tr> <tr><td>V.POS</td><td>024</td><td>020</td></tr> <tr><td>H.POS</td><td>040</td><td>042</td></tr> <tr><td>H.AMP</td><td>023</td><td>016</td></tr> <tr><td>P.TILT</td><td>000</td><td>012</td></tr> <tr><td>P.AMP</td><td>000</td><td>030</td></tr> <tr><td>P.CORN</td><td>000</td><td>010</td></tr> <tr><td>GREEN</td><td>032</td><td>032</td></tr> <tr><td>RED</td><td>032</td><td>032</td></tr> <tr><td>BLUE</td><td>032</td><td>032</td></tr> <tr><td>V.BRE</td><td>000</td><td>000</td></tr> <tr><td>LUM.DEL</td><td>001</td><td>001</td></tr> <tr><td>AUDIO</td><td>025</td><td>032</td></tr> </tbody> </table>	OSD 90° (55 cm)	OSD 110° (63+71 cm)	V.AMP	007	027	V.LIN	025	042	S.COR	020	017	V.POS	024	020	H.POS	040	042	H.AMP	023	016	P.TILT	000	012	P.AMP	000	030	P.CORN	000	010	GREEN	032	032	RED	032	032	BLUE	032	032	V.BRE	000	000	LUM.DEL	001	001	AUDIO	025	032
OSD 90° (55 cm)	OSD 110° (63+71 cm)																																																	
V.AMP	007	027																																																
V.LIN	025	042																																																
S.COR	020	017																																																
V.POS	024	020																																																
H.POS	040	042																																																
H.AMP	023	016																																																
P.TILT	000	012																																																
P.AMP	000	030																																																
P.CORN	000	010																																																
GREEN	032	032																																																
RED	032	032																																																
BLUE	032	032																																																
V.BRE	000	000																																																
LUM.DEL	001	001																																																
AUDIO	025	032																																																
Einstellung ggf. korrigieren und abspeichern! / Correct settings as necessary, and then store them in memory.																																																		

- Achtung!** – Gilt nur für ein nicht vorprogrammiertes EEPROM!
- Speichern der jeweil. Landessprache:** Am Geber Menü-Taste 4 x, Blau-Taste 1 x und Programmspeicher-Taste ● 1 x drücken; dann mit Programmwahl-Taste (1 – 9) Landessprache einstellen.
 - Speichern der PAL-Farbnorm und des Tonsystems:** Am Geber Menü-Taste 4 x, Blau-Taste 1 x, Rot-Taste 1 x, dann mit Gelb-Taste auf System 1 (Norm B/G) einstellen. Mit Taste ⓪ auf Farbnorm und dann mit Gelb-Taste auf „PAL“ einstellen. Mit Blau-Taste abspeichern. Vorgang für jeden Programmwahlplatz wiederholen – Programmwahlplatz 2 drücken, Blau-Taste drücken usw.
- Bei Geräten mit HIT-Bedienteil,
- Speichern der Landessprache:** Am Geber Menü-Taste 1 x, Blau-Taste 1 x, nach unten halten und Menü-Taste 2 x, nach links oder rechts kippen und Menü-Taste 1 x; dann mit Programmwahltaete (1 – 9) Landessprache einstellen.
 - Speichern der Farbnorm und des Tonsystems:** Am Geber Menü-Taste 1 x, Blau-Taste 1 x, nach links oder rechts kippen und Menü-Taste 1 x, nach unten halten und Menü-Taste 3 x, nach links oder rechts kippen und Menü-Taste 1 x (2x, 3x oder 4x je nach Tonsystem), nach unten halten und Menü-Taste 1 x, nach links oder rechts kippen (je nach Farbnorm) und Menü-Taste 1 x; dann mit Rot-Taste abspeichern.
- N.B.1** Valid only for an EEPROM which has not been preprogrammed.
- Storing the user's language.** Press menu button four times at the pick-up, blue button once and channel button "●" once; then select your desired language using the channel memory button (1 – 9).
 - Storing the PAL colour standard and the audio system in memory.** At the pick-up, press menu button 4 times, blue button once and red button once, then use the yellow button to set to system 1 (B/G standard). Set to the colour standard desired with button "⓪", and to PAL with the yellow button. To store in memory, use the blue-button. Repeat procedure for every channel memory location (Press channel memory location 2, press blue button, etc.)
- For sets with a HIT operating panel,
- Storing the national language:** At the transmitter, press both the menu button and the blue button once, hold downwards, and press menu button twice, tilt to the left or to the right, and press menu button once; then use the channel-selector button (1 – 9) to set the language desired.
 - Storing the colour standard and the audio system in memory:** At the transmitter, press the menu button once; blue button once; tilt to the left or to the right and press menu button once, hold downwards and press menu button three times, tilt to the left or to the right, and press menu button once (twice, three times or four times, depending on the audio system involved), hold downwards and press menu button once, tilt to the left or to the right (depending on the colour standard involved), and press menu button once; then use the RED button to store the setting in memory.

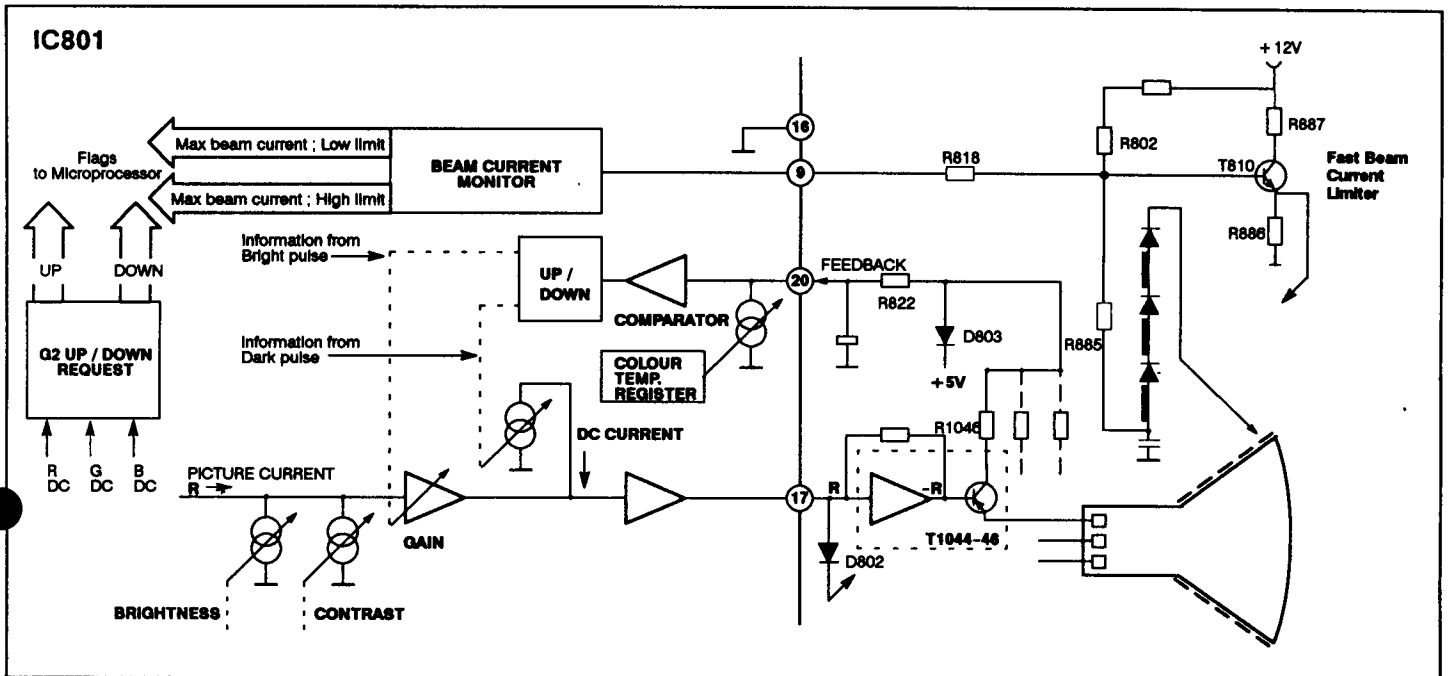


Tastenbelegung der IR-Sender bei Service-Betrieb.
 Infrared remote gun functions in Service mode.
 Occupation des touches de l'émetteur IR en mode de
 fonctionnement service.
 Occupazione dei tasti del trasmettitore a raggi
 infrarossi in funzionamento di servizio.
 Funciones y modo de servicio del control remoto
 de infrarrojos.

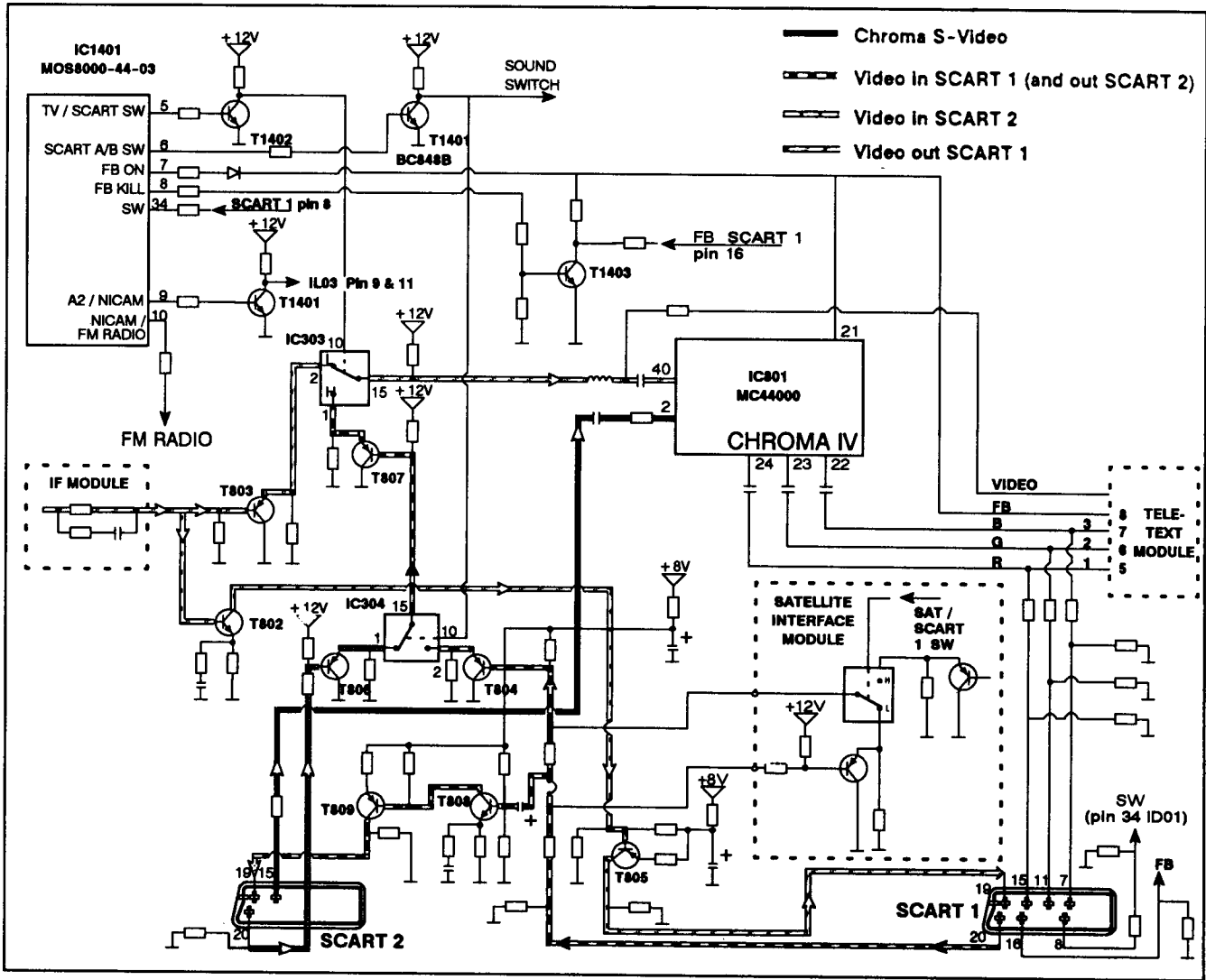
Schaltnetzteil / Switch mode



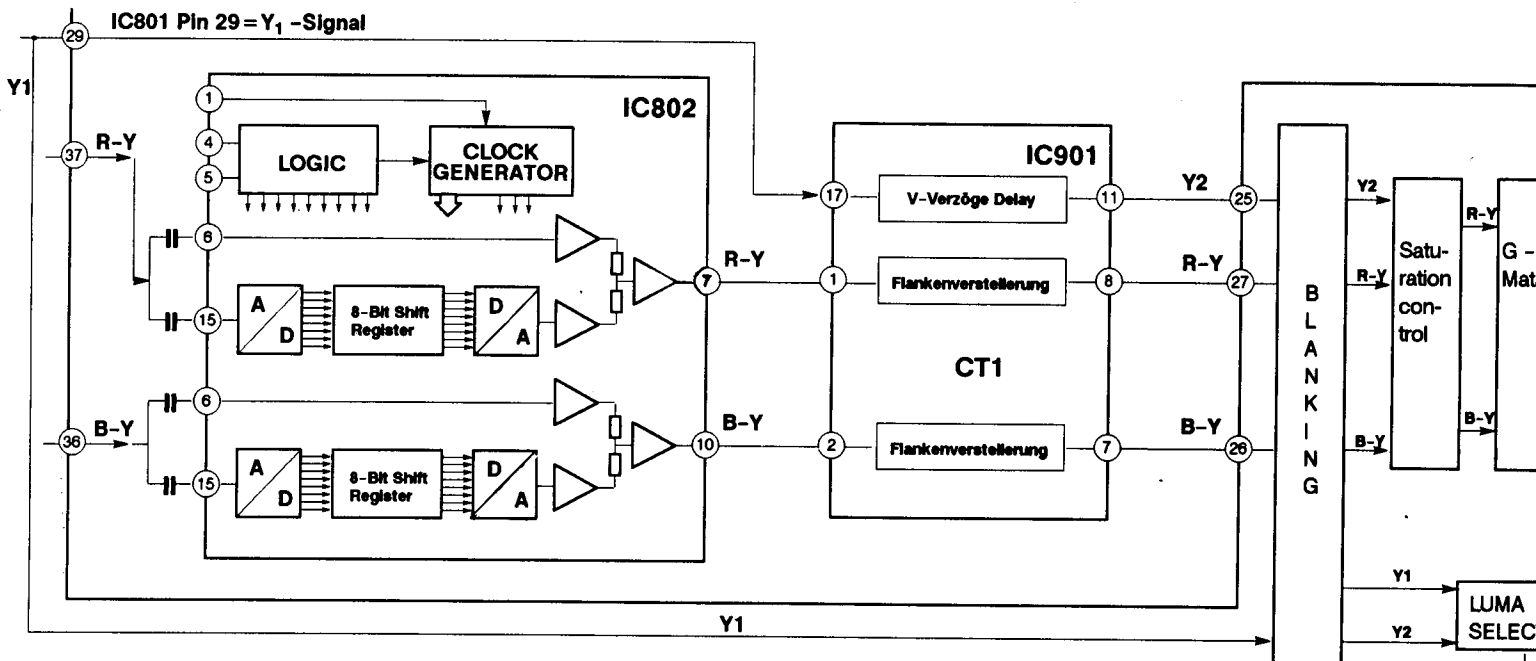
Cut off-Regelung



VIDEO

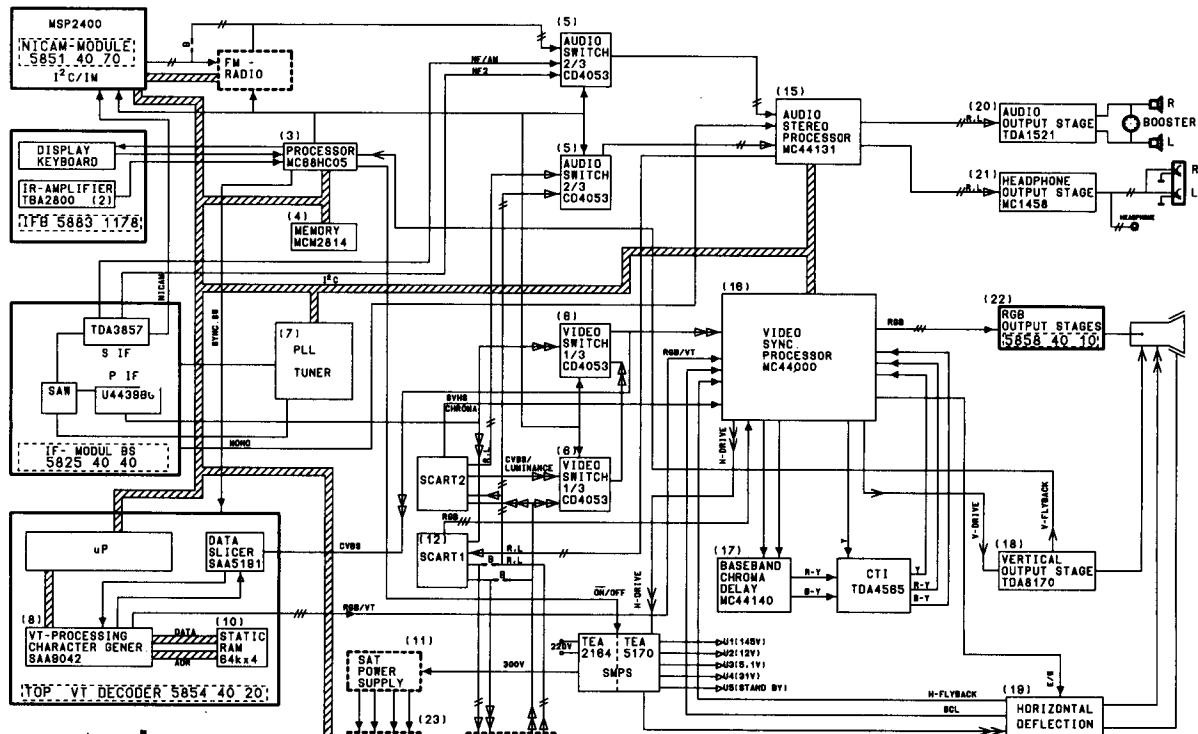


CHROMA DELAY LINE



Some versions of Chroma IV require a 2x amplifier for the R-Y and B-Y signals. The Amplifier Module is connected between the Chroma Delay Line and Chroma IV.

BLOCK DIAGRAM Eurostereo



- 2 AMPLIFICATORE
- 3 PROCESSORE
- 4 MEMOIRE
- 5 COMMUTATORE AUDIO
- 8 COMMUTATORE VIDEO
- 7 PLL TUNER
- 8 PROCESSORE TELEVIDEO
- 10 RAM STATICA
- 11 ALIMENTAZIONE RETE SAT
- 12 INIZIO
- 14 PROCESSORE TELEVIDEO

- 15 PROCESSORE AUDIO STEREO
- 18 PROCESSORE VIDEO DI SINCRONIZZAZIONE
- 17 RICARDO DI CROMA
- 18 STADIO FINALE VERTICALE
- 18 DEFLESSIONE ORIZZONTALE
- 20 STADIO FINALE AUDIO
- 21 STADIO FINALE CUTTIA
- 22 STADIO FINALE RGB
- 23 MODULO SAT
- 24 RAM STATICA

Instructions for repair work

N.B.: (cc. switch-mode)

Please use only original component 3422 06 37 for **C 711**. If standard size electrolyt capacitor **C 711** is used, parallel 0,47 μ F MTK must be installed **additionally**.

1. The power pack can be oscillated when switching stage T 701 (base open) has been disconnected.
The square-wave signals at pin 14 IC 701 (19–20 kHz) are interrupted for approx. 14 ms. The reason for this is that IC 740 (TEA 5170) is not synchronized at pin 6.
In order to render IC 740 (TEA 5170) functional, this IC must be supplied with an external voltage at pin 2 (12 V).
N.B.! When the switching stage has been disconnected, discharge electrolytic capacitor C 701 before reconnecting (soldering) it.
2. **With the horizontal output stage disconnected (e.g. connection 11 at Tr. 501 open) and a substitute load at the cathode of D 733 (100 W bulb), the power pack must supply approx. 100% of the setpoint voltages for 2 sec.**
3. For servicing the set under operating conditions when the electronic fuse has activated, can be connected across C 700. If the electronic fuse cuts out due to a momentary overload, the appliance can be re-started by switching the mains switch off and then on again.
4. Make sure there is hum-free d.c. voltage available. For example: the ripple voltage of U_1 is approx. 4 V and should, due to capacitance loss of C 734, not increase much more. The ripple voltages of the other d.c. voltages should be less than 1 V. The ripple voltages of U_2 , U_3 , U_5 are in the mV range.

(D) 1. Fehlerquellenanzeige am Bedienteil im TV-Betrieb

Nach dem Einschalten des Gerätes kommuniziert der Microprozessor IC 1401 über einen I²C-Bus, während der Vert. Rücklaufzeit, mit den verschiedenen integrierten Schaltkreisen bzw. Modulen. Dabei überprüft der Microprozessor (Sender) zunächst ob überhaupt eine Datenübertragung möglich ist. Sollte einer dieser integrierten Schaltkreise ausfallen oder in seiner Peripherie ein Fehler vorliegen, so **blinken** eine oder mehrere LED'S laut folgender Tabelle auf.

(GB) 1. Error-source display at the control panel in TV operation

After the set has been switched on, microprocessor IC 1401 communicates with the various integrated circuits and/or modules via an I²C bus during vertical retrace time. While doing so, the microprocessor (transmitter) first of all checks whether it is at all possible to transmit data. Should one of these integrated circuits fail, or should an error occur in its peripherals, one or several LED's will **start to flash**, as detailed in the table below.

(F) 1. Indication des sources d'erreur sur l'organe de commande en mode TV

Après avoir mis l'appareil en marche, le microprocesseur IC 1401 communique au cours du temps de retour vert. via un bus I²C avec les différents circuits intégrés resp. modules. Ce faisant, le microprocesseur (émetteur) contrôle d'abord si un transfert de données est réalisable. Au cas où l'un de ces circuits intégrés tomberait en panne ou au cas où un dérangement existerait dans sa périphérie, une ou plusieurs DEL du tableau suivant **clignotent**.

(I) 1. Indicazione della fonte di errore: display di comando nel funzionamento TV

Dopo aver acceso l'apparecchio il microprocessore IC 1401 comunica con i diversi circuiti di comando integrati e moduli tramite un bus I²C. Il microprocessore (emittente) controlla dapprima se sia possibile una trasmissione di dati. Nel caso in cui uno di questi circuiti di comando integrati dovesse essere fuori uso oppure vi siano errori nella sua unità periferica, **lampeggiano** uno o più LED secondo la tabella riportata più in basso.

**Fehlersuchtable
Trouble-shooting table
Tableau de dépistage des erreurs
Tabella di ricerca dell'errore**

Fehler Error Erreur Errore	I. Ton LED LED for sound I DEL son I LED I tono	II. Ton LED LED for sound II DEL son II LED II tono	SAT-LED SAT LED DEL SAT LED SAT	SAT R-LED SAT R LED DEL SAT R LED SAT R
Chroma IV	●			
Stereo-NF Stereo AF Stéréo NF Stereo NF		●		
PLL-tuner PLL-tuner Tuner PLL Sintonizzatore PLL			●	
VT	●		●	
Nicam*		●	●	
kein vert. Impuls no vertical flyback pas d'impulsion vert. No ritorno verticale				●
I ² C Bus I ² C bus I ² C bus blocked I ² C bus bloccato	●			●
EEPROM			●	●
Radio* / Satellit* Radio* / satellite* Radio* / Satellite* Radio* / Satellite*	●		●	●

- Wird ein Fehler im Chroma IV – IC (IC 801) oder in der Vert. Endstufe festgestellt, so schaltet das Gerät in den Stand-by-Betrieb und die entsprechenden LED's blinken. Gleiches gilt für einen zu hohen Strahlstrom.
- Bei einem EEPROM – oder I²C-Bus-Fehler blinken die LED's und das Gerät bleibt im Stand-by-Betrieb (ohne Stand-by Betriebsanzeige „--“)
- * Ist da Satelliten-, Radio-, oder das VT-Modul nicht bestückt, so zeigt das Gerät einen fehlerfreien Betrieb an.
- If an error is detected in the chroma IV – IC (IC 801) or in the vertical output stage, the set will switch to stand-by mode, and the corresponding LED's will start to flash. The same applies if there is an excessively high beam current.
- If there is an EEPROM or I²C bus error, the appropriate LED's will start to flash, and the set will remain in stand-by mode (without the stand-by- operating display "--").
- * If the satellite, radio or VT module is not fitted, the set will display trouble-free operation.
- Si une erreur est détectée dans l'IC chroma IV (IC 801) ou dans l'étage final vert., l'appareil passe en mode stand-by et les DEL correspondantes clignotent. Il en est de même en présence d'un courant de faisceau trop élevé.
- Dans le cas d'une erreur dans l'EEPROM ou le bus I²C, les DEL clignotent et l'appareil reste en mode stand-by (sans indicateur de service stand-by "--").
- * Si les modules satellite, radio ou VT ne sont pas équipés, l'appareil indiquera un fonctionnement exempt d'erreurs.
- Se si determina un errore nel chroma IV (IC 801) oppure nello stadio di uscita verticale, l'apparecchio di porta in posizione di stand-by e lampeggiano i relativi LED. Lo stesso dicasi per una corrente catodica troppo elevata.
- In caso di errore in un'EEPROM oppure nel bus I²C, i LED lampeggiano e lo apparecchio rimane in posizione di stand-by (senza indicazione di funzionamento in stand-by "--").
- * Se non è installato il modulo satellite, radio oppure quello VT, l'apparecchio indica un funzionamento privo di errori.

GB 2. Display on the control panel in service mode

LED for sound I = PAL recognition
 LED for sound II = SECAM recognition
 SAT LED = Max. beam current, lower limit
 SAT R LED = Max. beam current, upper limit

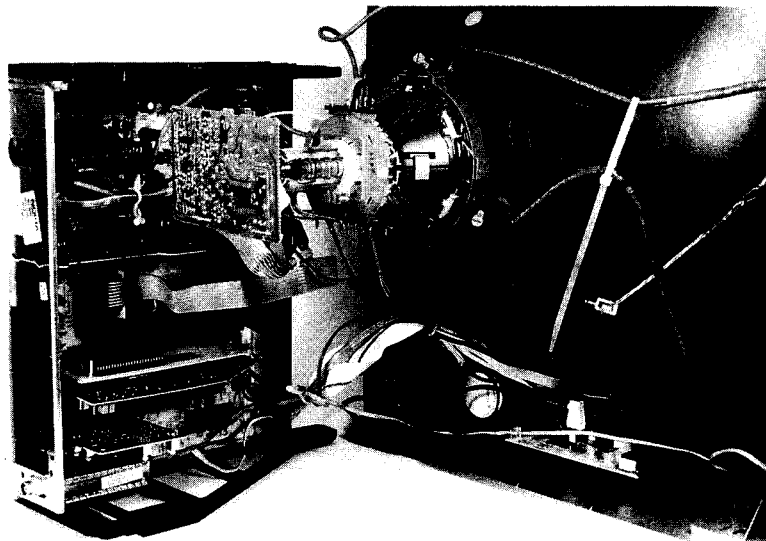
F 2. Indication sur l'organe de commande en mode de service

DEL son I = reconnaissance PAL
 DEL son II = reconnaissance SECAM
 DEL SAT = courant de faisceau max. limite inférieure
 DEL SAT R = courant de faisceau max. limite supérieure

I 2. Indicazioni sul dispositivo dei comandi nel Service Mode

LED I Tono = Riconoscimento PAL
 LED II Tono = Riconoscimento SECAM
 LED SAT = Corrente catodica massima, limite inferiore
 LED SAT R = Corrente catodica massima, limite superiore

Service-Stellung des Chassis
Service position of chassis
Position de maintenance
du châssis
Voce relativa all'assistenza
del telaio



D Kurzbedienungsanleitung

Menügeführte Bedienungsschritte mit der Fernbedienung. Einstellungen erfolgen mit den Tasten Step + (-). Lautstärke, Farbstärke, Helligkeit und Kontrast können auch ohne Menü eingestellt werden.

	1x Rot-Taste	1x Grün-Taste	1x Gelb-Taste	1x Blau-Taste
1x Menü-Taste	Stereo-Balance	Bässe	Höhen	Kopfhörerlautstärke
2x Menü-Taste	Helligkeit	Farbstärke	Kontrast	Farbton (NTSC-Video)
3x Menü-Taste	Stereo/Mono	Tonkanal I/II	Hypersonic	-
4x Menü-Taste	Lautstärke	- Ton aus - Ton ein mit ⏏	Memory	Umschalten zu den nachfolgenden Programmierfunktionen.
4x Menü 1x Blau-Taste	Programmwahlplatz wählen. Mit „-/-“ und den Zifferntasten Programmplatznr. eingeben und mit Step + (-) Sender suchen. Mit 0 und 1 oder 0 und 2 den Video-programmplatz wählen (EXT 1')	Kanaltabelle A/B wählen, mit Step + (-) oder Zifferntasten Kanäle anwählen. Für EXT 1' (1) RGB oder für EXT 2' (2) S-Video wählen. .	Bild- und Tonnorm einstellen. (PAL und System 1) Taste ↔ schaltet um zwischen Bild- und Tonsystem.	Werte abspeichern (Memory).

zum Löschen des Menüs vom Bildschirm die Taste ⏏ TV oder i drücken.

GB Summarized instructions

Menu-prompted operating steps using the remote control. To adjust, use buttons "Step + (-)". Volume, colour intensity, brightness and contrast can also be adjusted directly, without using the menu.

	Press red button once	Press green button once	Press yellow button once	Press blue button once
Press menu button once	Stereo balance	Basses	Trebles	Earphones volume
Press menu button twice	Brightness	Colour intensity	Contrast	Hue (NTSC video)
Press menu button three times	Stereo/mono	Audio channel I/II	Hypersonic	-
Press menu button four times	Volume	- Sound off - Sound on with ⏏	Memory	Switching over to the subsequent programming functions.
press menu button four times press blue button once	Select channel selection location. Enter channel memory location number using "-/-" and the numbered buttons, and search for stations with "Step + (-)". Use 0 and 1 or 0 and 2 to select the video channel memory location (EXT 1')	Select Channel Table A/B. Select channels using "Step + (-)" or the numbered buttons. Select RGB for EXT 1' (1), or S-VIDEO for EXT 2' (2).	Adjusting video and audio standard (PAL and System 1). Button ↔ is used to switch over between video and audio system.	Store values in memory.

To erase the menu from the screen, press button ⏏ TV or i.

ZF-Modul
IF module
Module MF
Modulo MF

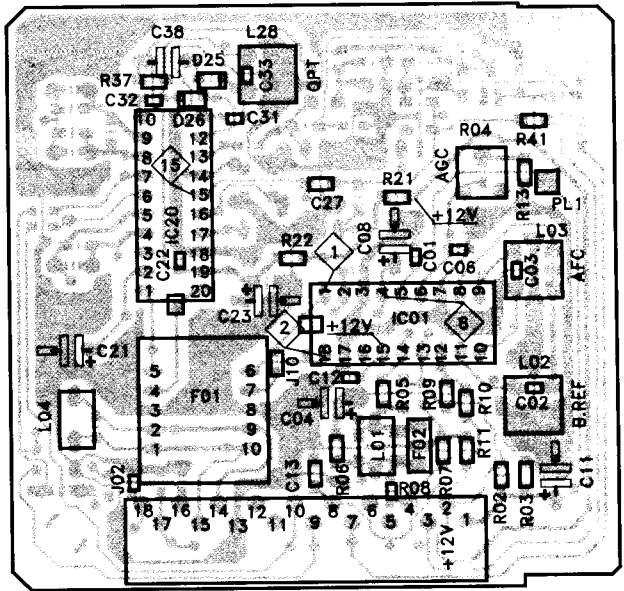
5825 40 20 (Norm I)

Nach Austausch des Moduls sind keine Abgleicharbeiten erforderlich.

Replacing a defective module does not necessitate realignment.

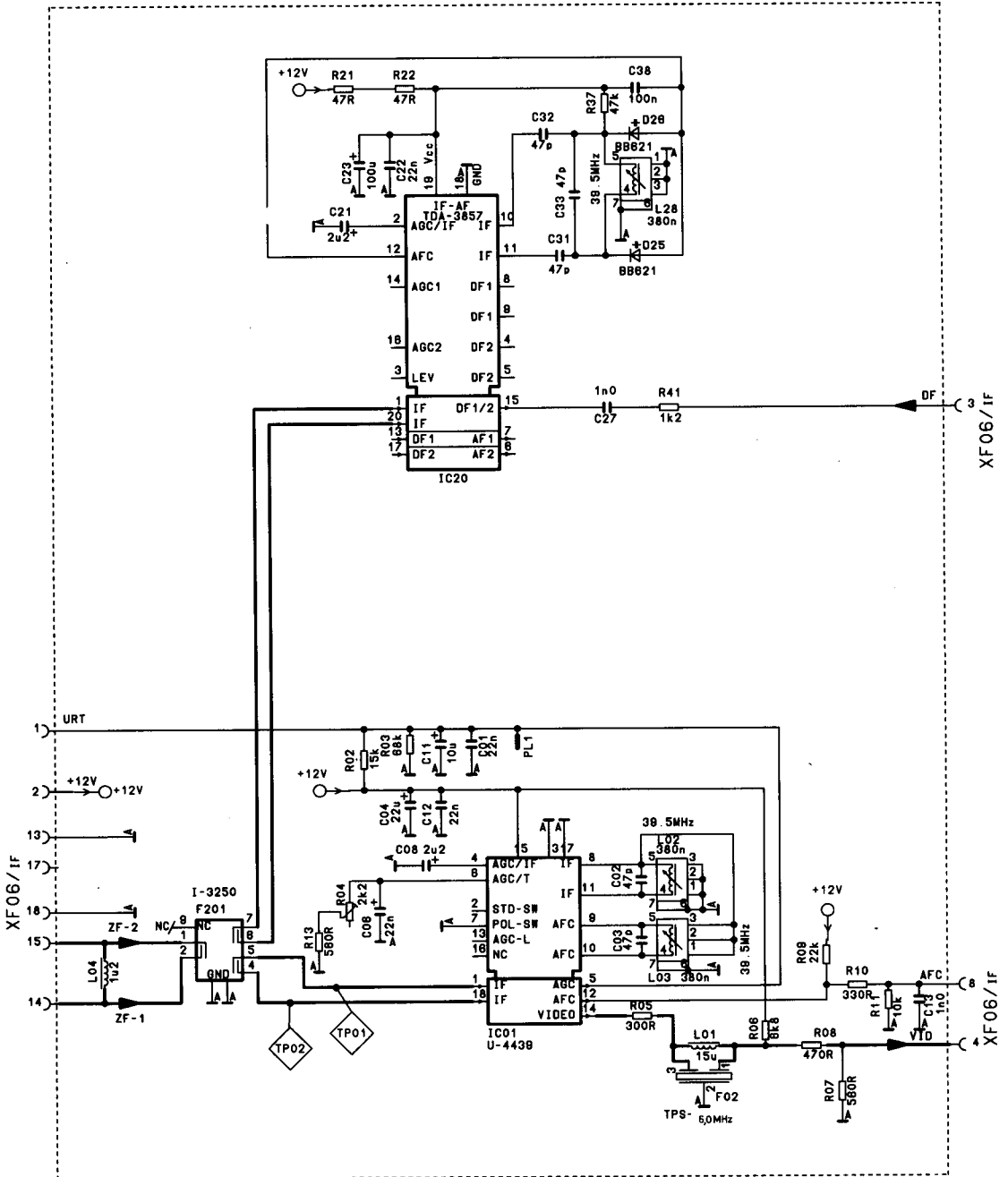
Aucun ajustage n'est necessaire en cas remplacement du module.

Nel caso di sostituzione del moduli non è necessaria nessuna taratura.



M889
M889

XF06/IF



ZF-Modul
IF module
Module MF
Modulo MF

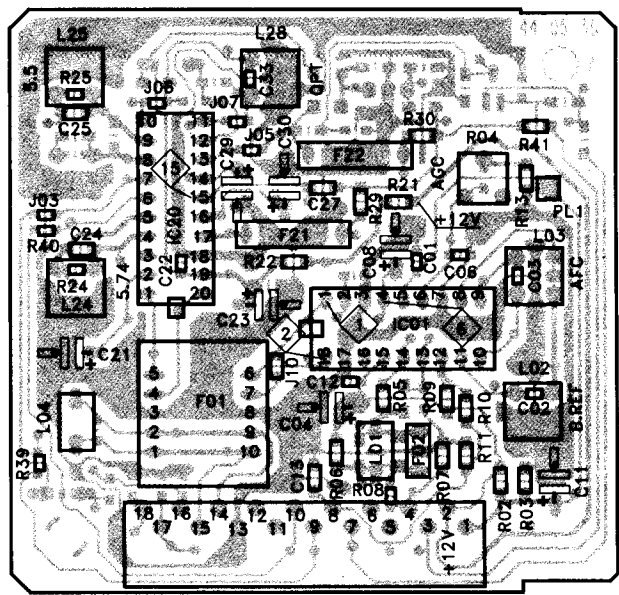
5825 40 40 (Norm BG, Nicam)

Nach Austausch des Moduls sind keine Abgleicharbeiten erforderlich.

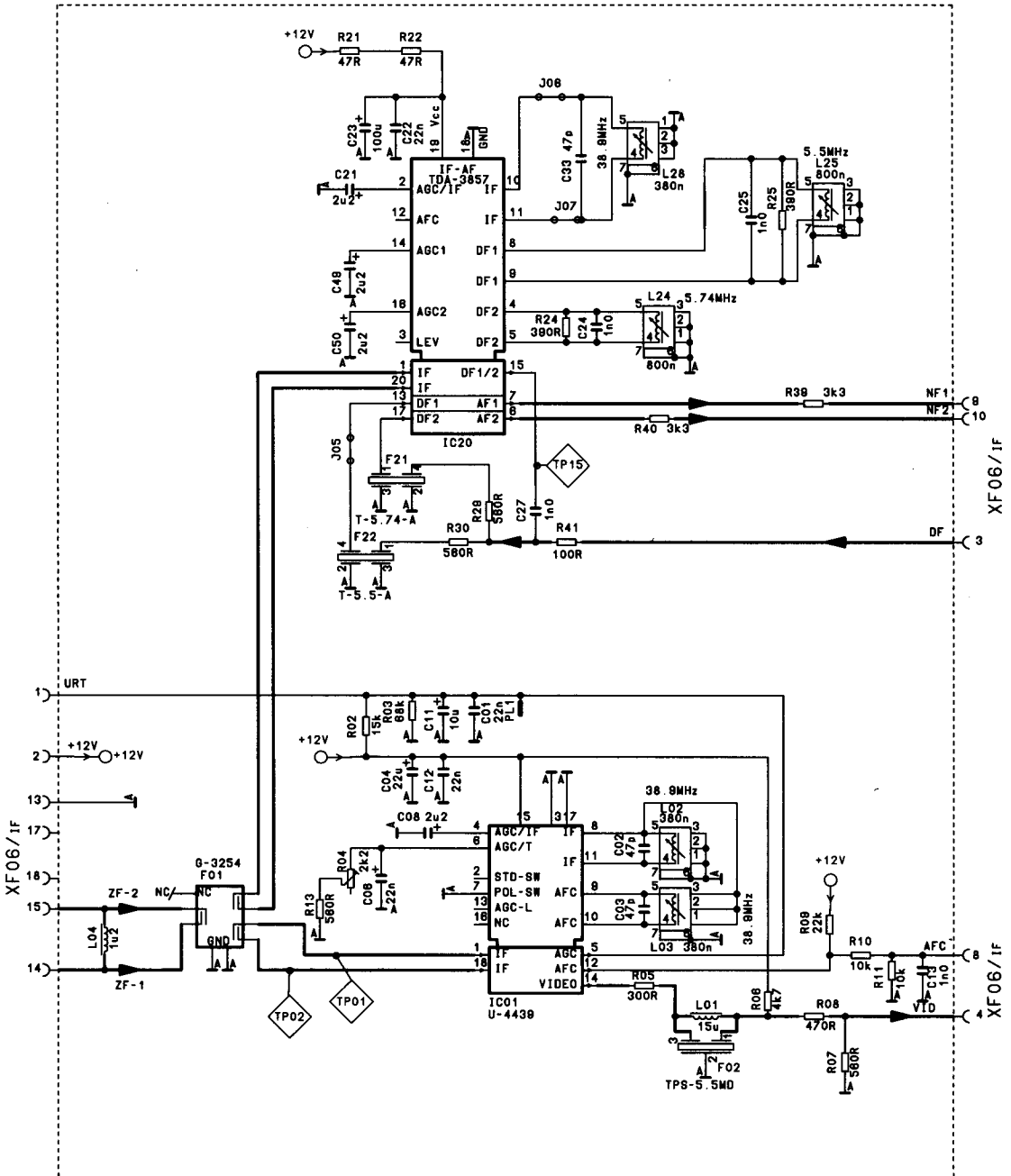
Replacing a defective module does not necessitate realignment.

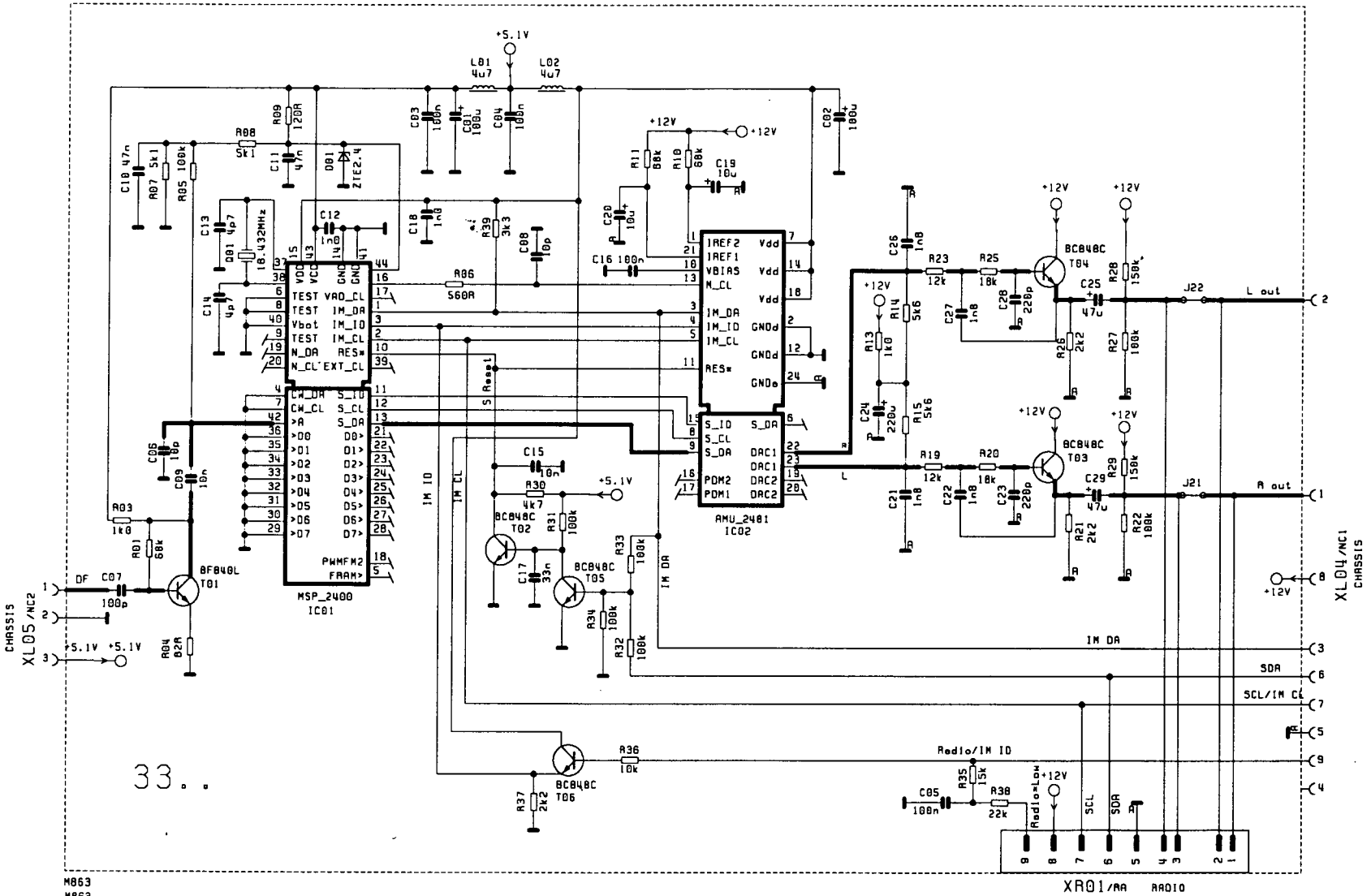
Aucun ajustage n'est necessaire en cas remplacement du module.

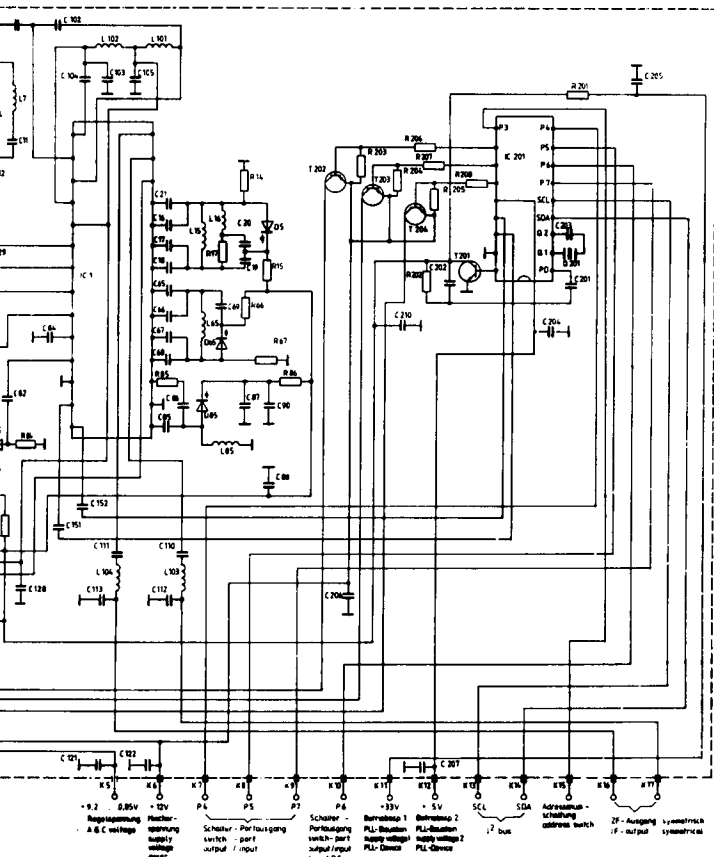
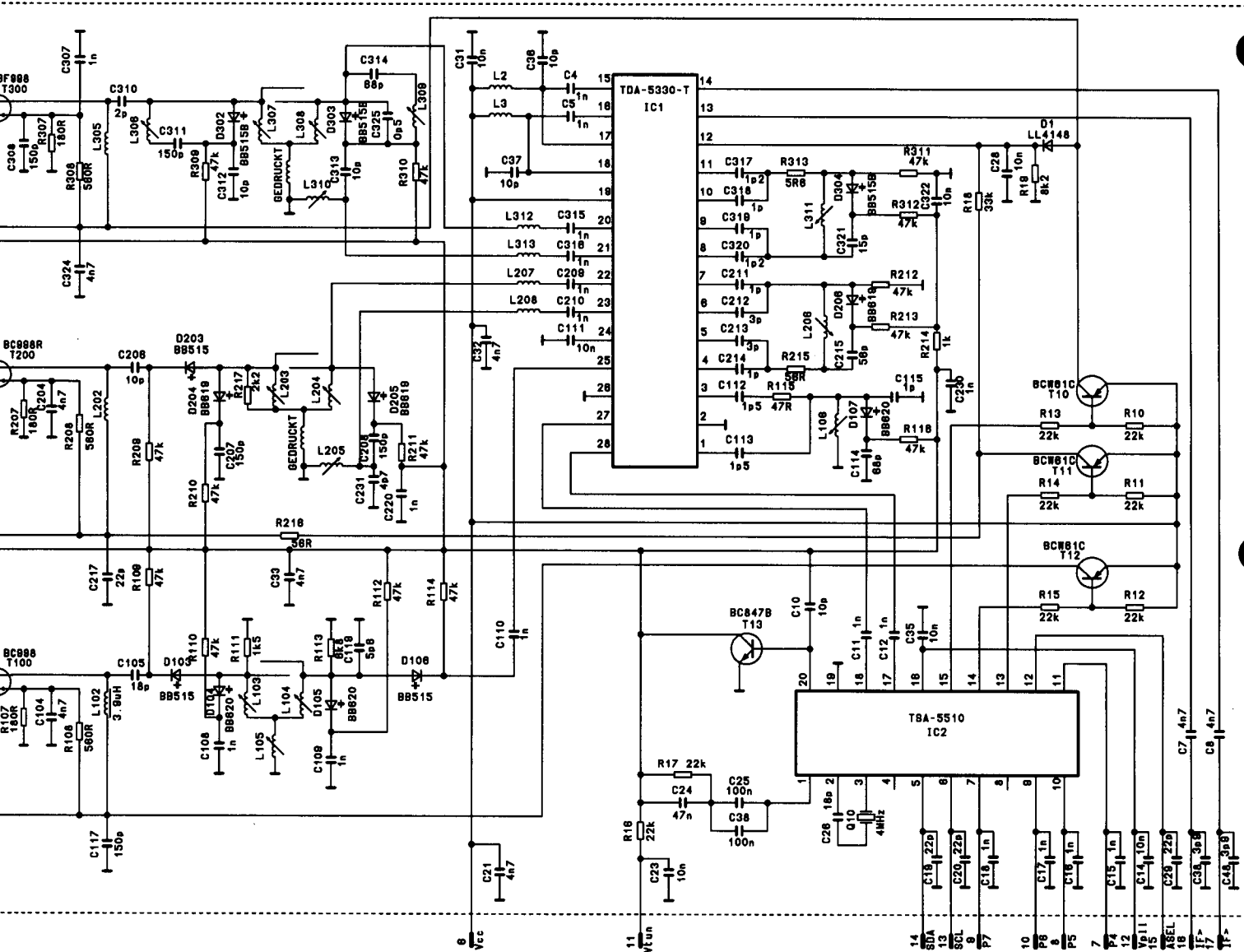
Nel caso di sostituzione del moduli non è necessaria nessuna taratura.



M891
M891
XF06/IF





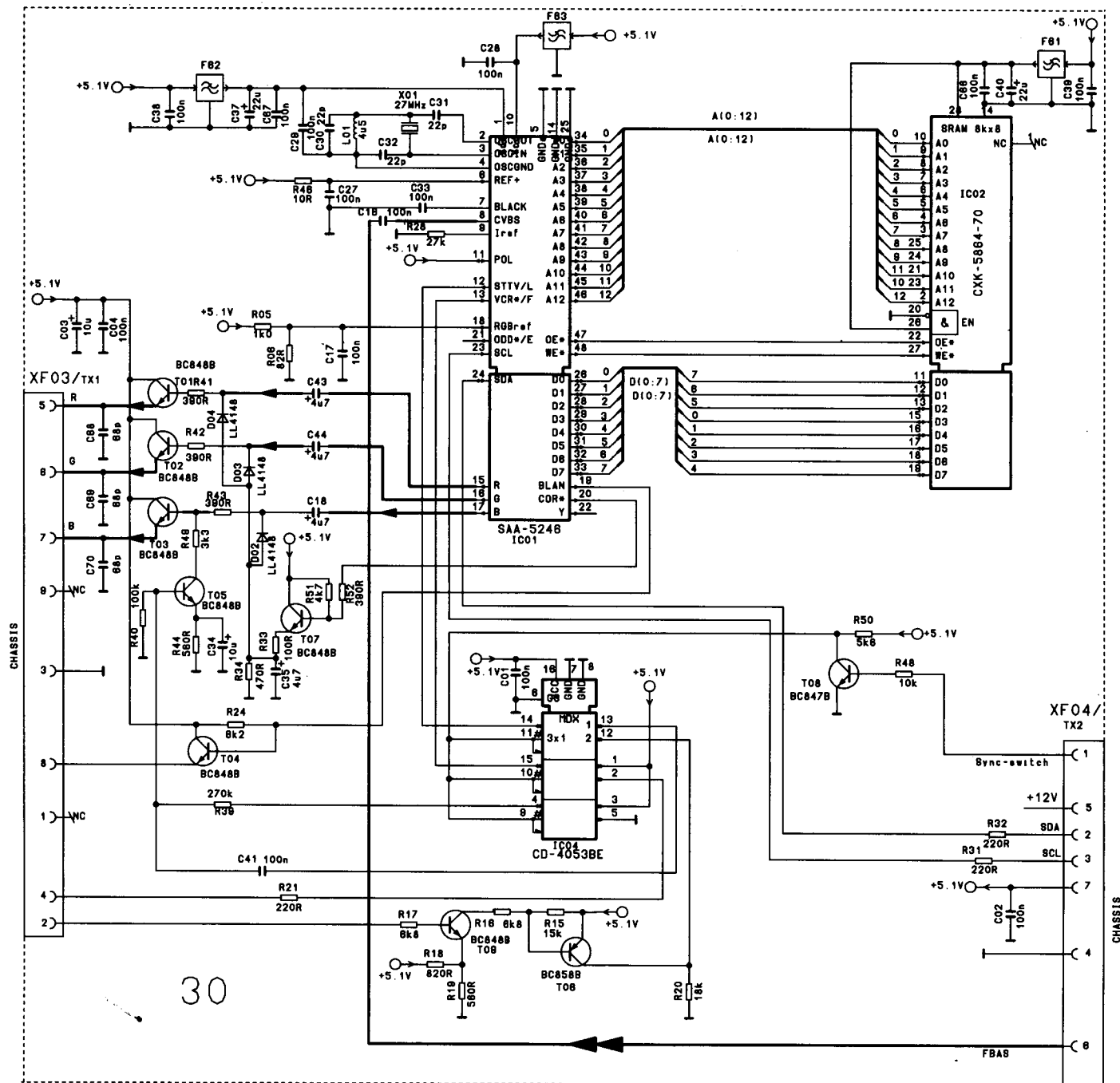


Nach Austausch des Moduls sind keine Abgleicharbeiten erforderlich.
Replacing a defective module does not necessitate realignment.
Aucun ajustage n'est nécessaire en cas remplacement du module.
Nel caso di sostituzione dei moduli non è necessaria nessuna taratura.

VIDEOTEXT-Decoder TELETEXT decoder

Décodeur VIDEOTEXT Decoder TELEVIDEO

5854 40 10 (Standard)



M857



Schutzmaßnahmen für MOS-Bauelemente beachten!
Pay attention to protective measures for MOS components!
Respecter les mesures de protections pour les composants de MOS!
Osservare le misure protettive per gli elementi costruttivi MOS!

Bei Nachbestellungen von Manualen, Gerätetyp und Geräte-Ident-Nummer angeben.
 When re-ordering manuals, please quote the model name and part number.
 En cas de commande supplémentaire de manuels veuillez indiquer le type et le numéro de l'appareil.
 Per riordinare i manuali, indicare il modello dell'apparecchio ed il numero categorico.