

SERVICE-INFORMATION

EURODIGI 16/9 CHASSIS II

7293	8294	28F9C	180 7138
7294	8294 MAC	32F9C	180 8238
7294 MAC	8294 SAT	32F9C SAT	180 8239
7294 UK	8294 UK	28W35	CL3290TANX
8293	9294 SAT	32W35	CS3290TANX

- (GB)** ADJUSTMENT PROCEDURE
CIRCUIT DIAGRAM
- (D)** EINSTELLANWEISUNG
SCHALTBILD
- (F)** PROCEDURE DE REGLAGE
SCHÉMAS ELECTRIQUES
- (I)** PROCEDURE DELLE REGOLAZIONI
SCHEMA DEI CIRCUITI
- (S)** SERVICEJUSTERINGAR
KOPPLINGSHEMAN
- (SF)** HUOLTOSÄÄDÖT
KYTKENTÄKAAVIOT

Warning! For repair work adhere to existing safety regulations.

X-ray regulations: The picture tube and the maximum permissible high-voltage ensure that the X-ray intensity within the set remains far below the permissible value.

Achtung! Bei Reparaturen gültige Sicherheitsvorschriften beachten.

Röntgenverordnung: Die in der Röntgenverordnung festgelegte Ortsdosisleistung ist bei diesem Gerät durch die Bildröhrentype und die maximal zulässige Hochspannung gewährleistet.

Attenzione! En cas de réparations, tenir compte des règles de sécurité en vigueur.

Règlementation portant sur les rayons X: La puissance de dose locale fixée dans la réglementation relative aux rayons X est garantie dans les cas de cet appareil grâce au type de tube-image et à la haute tension maximale admissible.

Attenzione! Per riparazione fare attenzione alle valide previsioni di sicurezza.

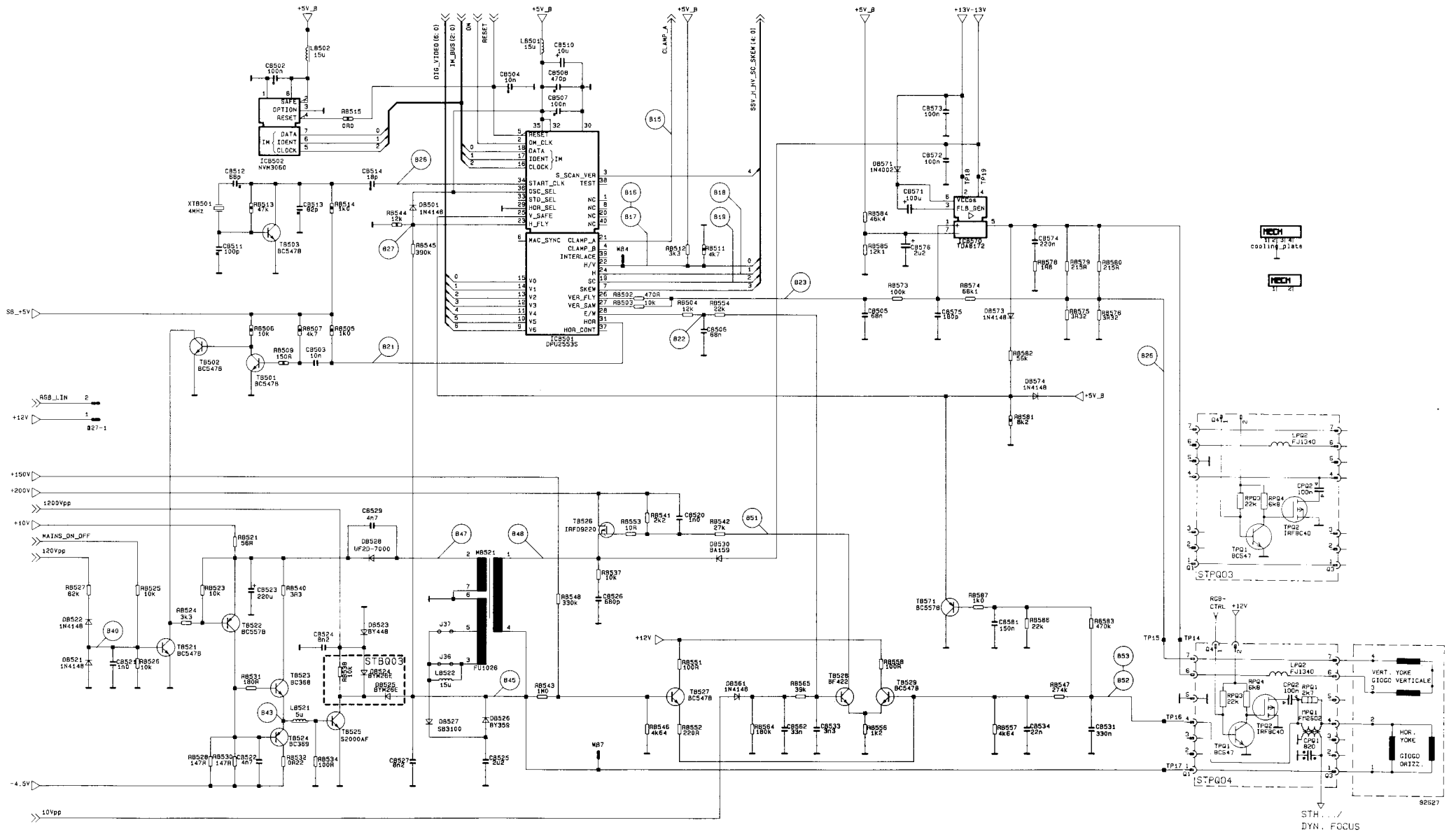
Regolamento raggi X: La potenza prevista dall'ordinanza raggi X per questo genere di apparecchio viene garantita dal tipo di cinescopio e dalla tensione massima consentita.

Varning! Besakta gällande säkerhetsföreskrifter vid reparation.

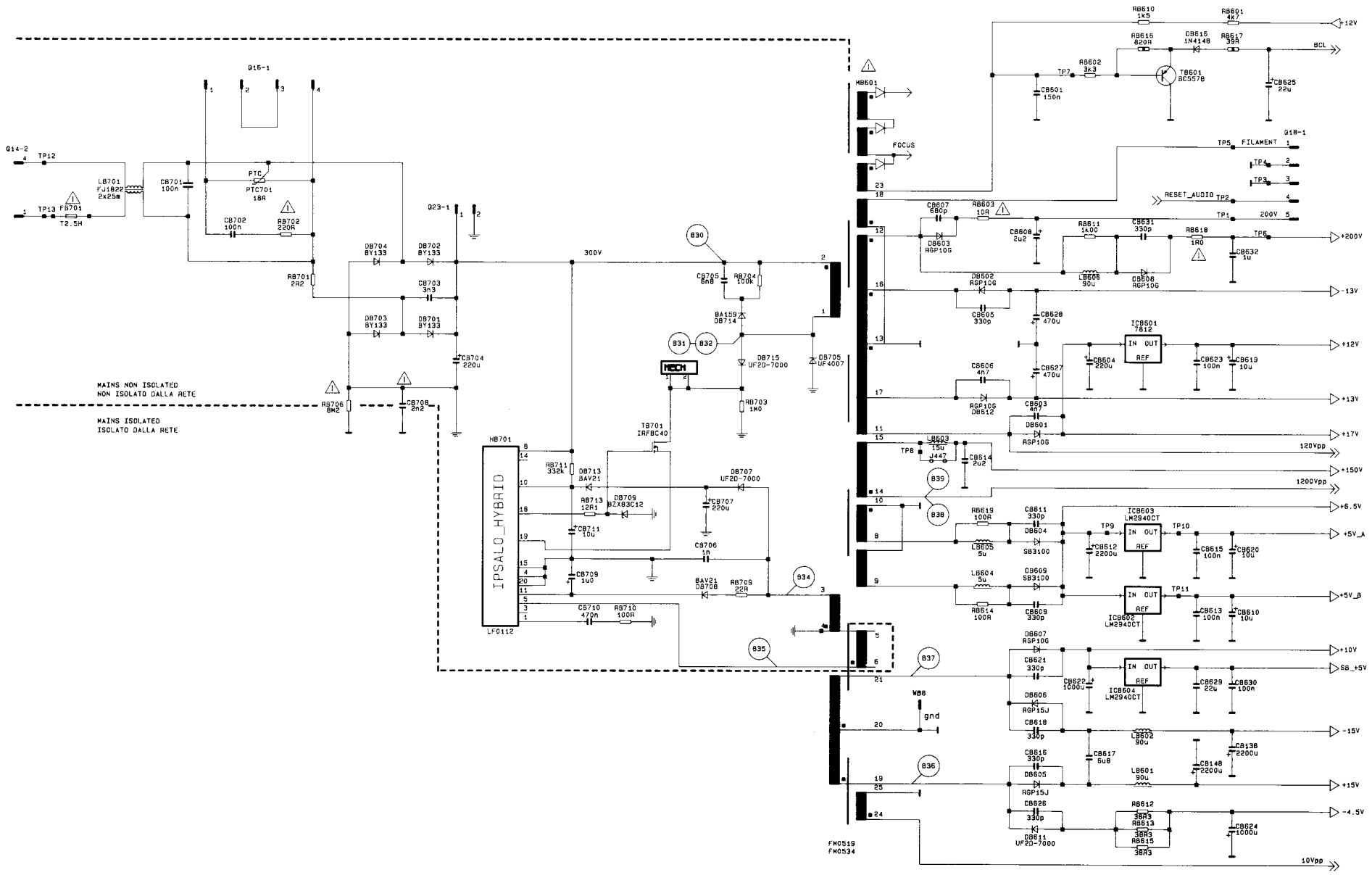
Röntgenstrålning: Med hjälp av bildrörstyp och begränsning av maximum högspänning kan medtagarens röntgenstrålning hållas under tillåten nivå.

Vareitus! Noudata huoltotoimenpiteiden ohjeita turvallisuusmääräyksillä.

Röntgenstrålning: Kuvaputken ja korkeajännitteiden suuren sallitun arvon varmistavien, etä-käyttötoimien ohjeistama röntgenstrålning pysyy sallitun raja-arvon alapuolella.



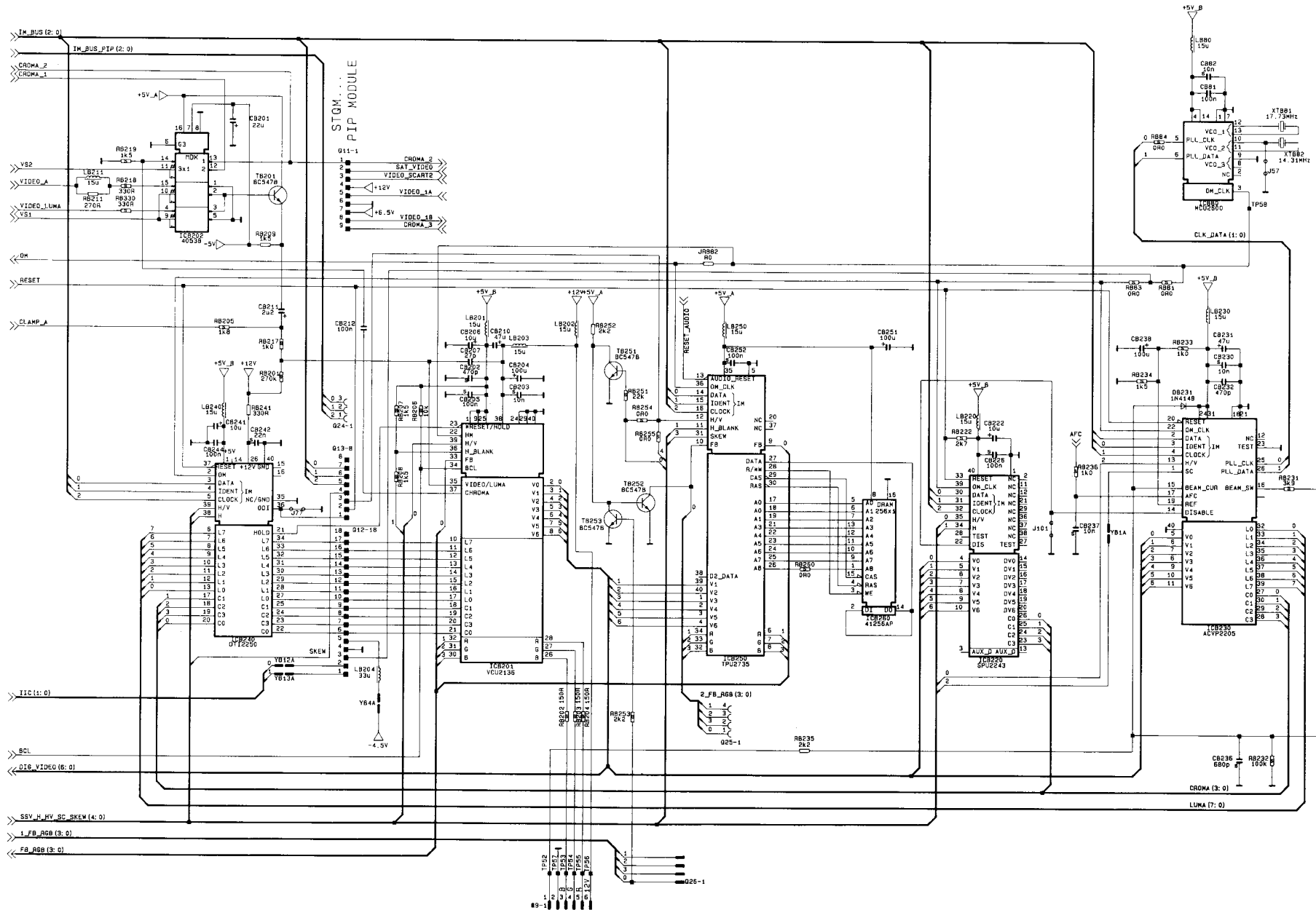
STB... 92536A
DEFLECTION



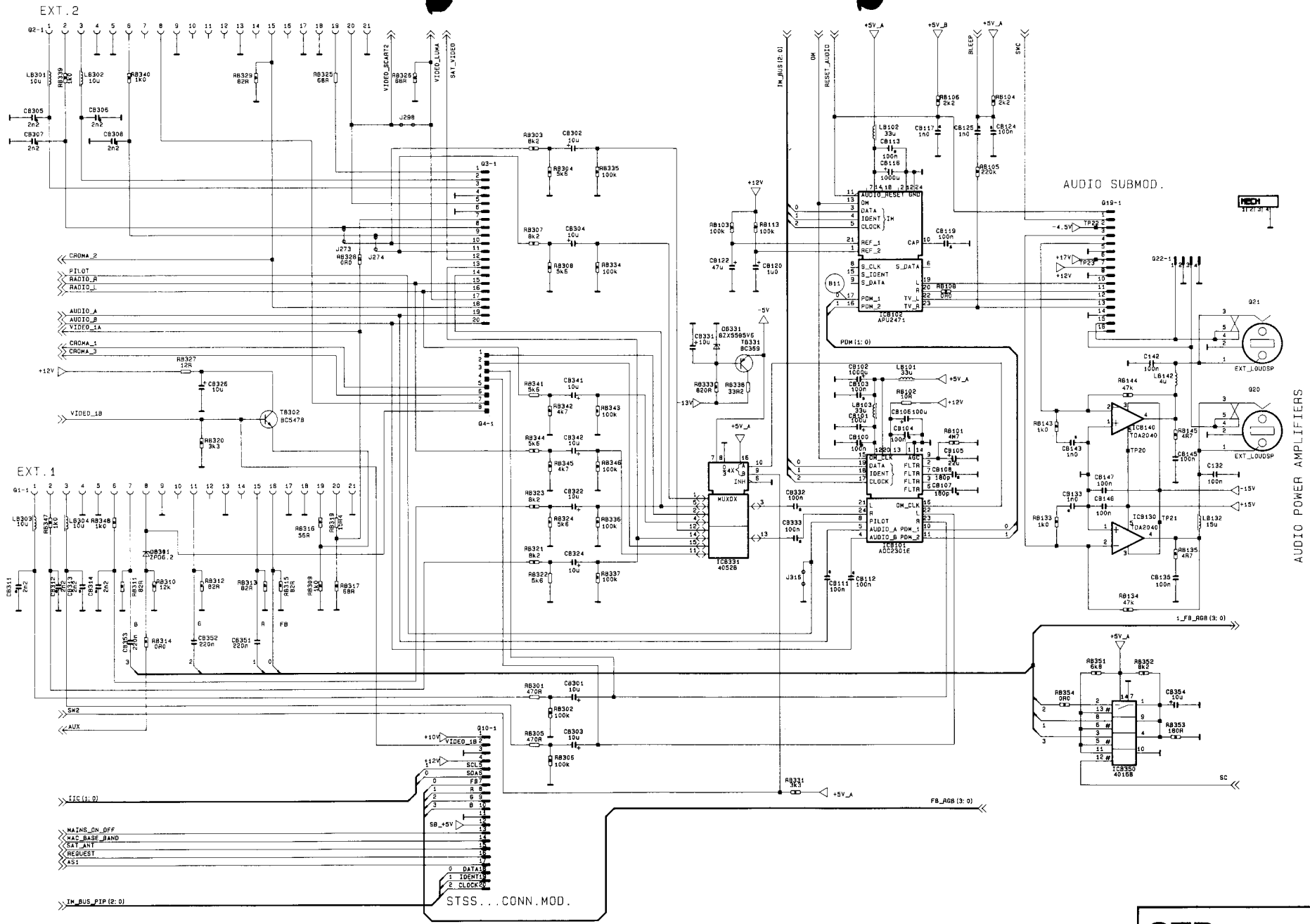
12

STB... 92537A
POWER

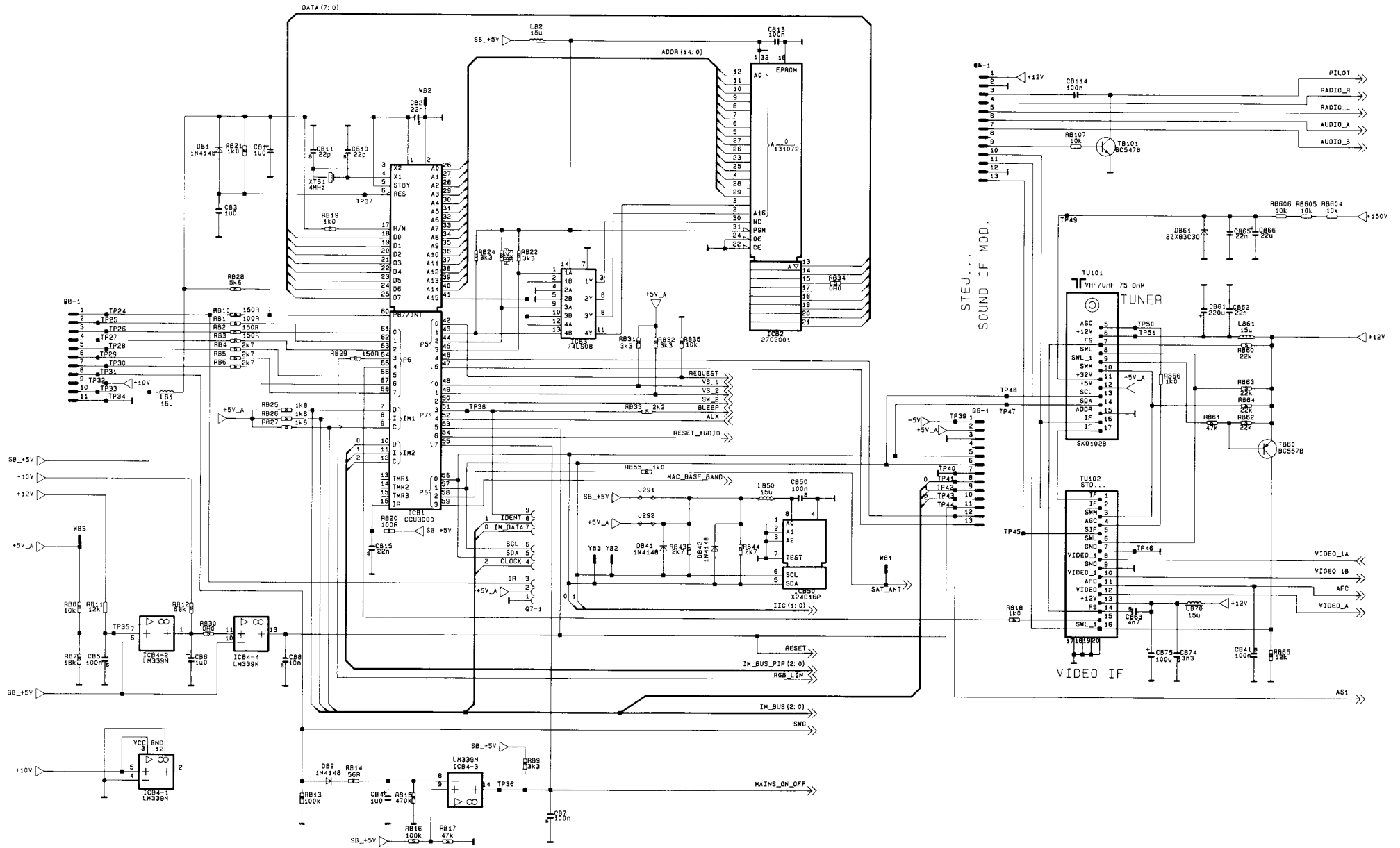




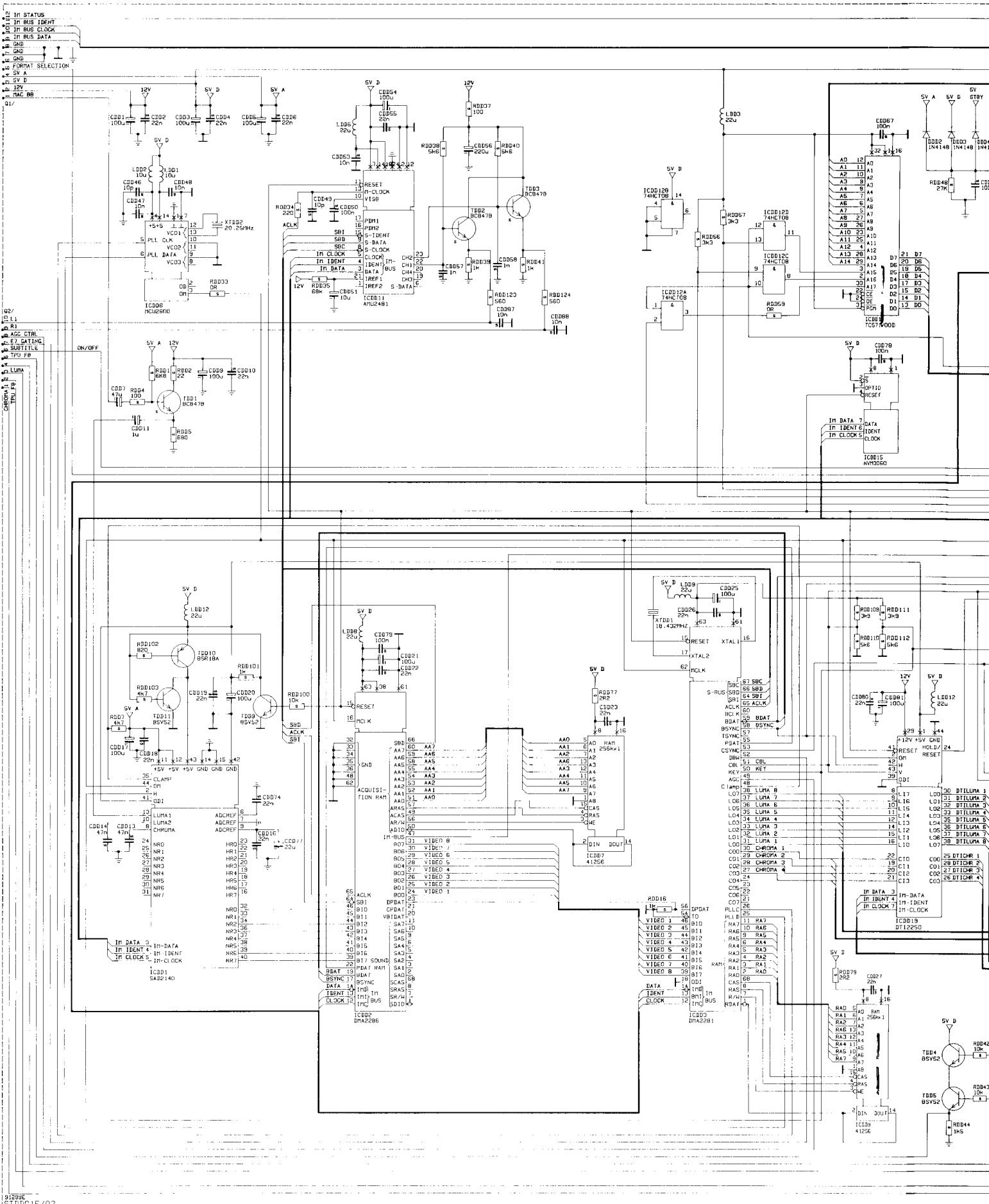
STB... 92538A
VIDEO



STB... 92539A
AUDIO

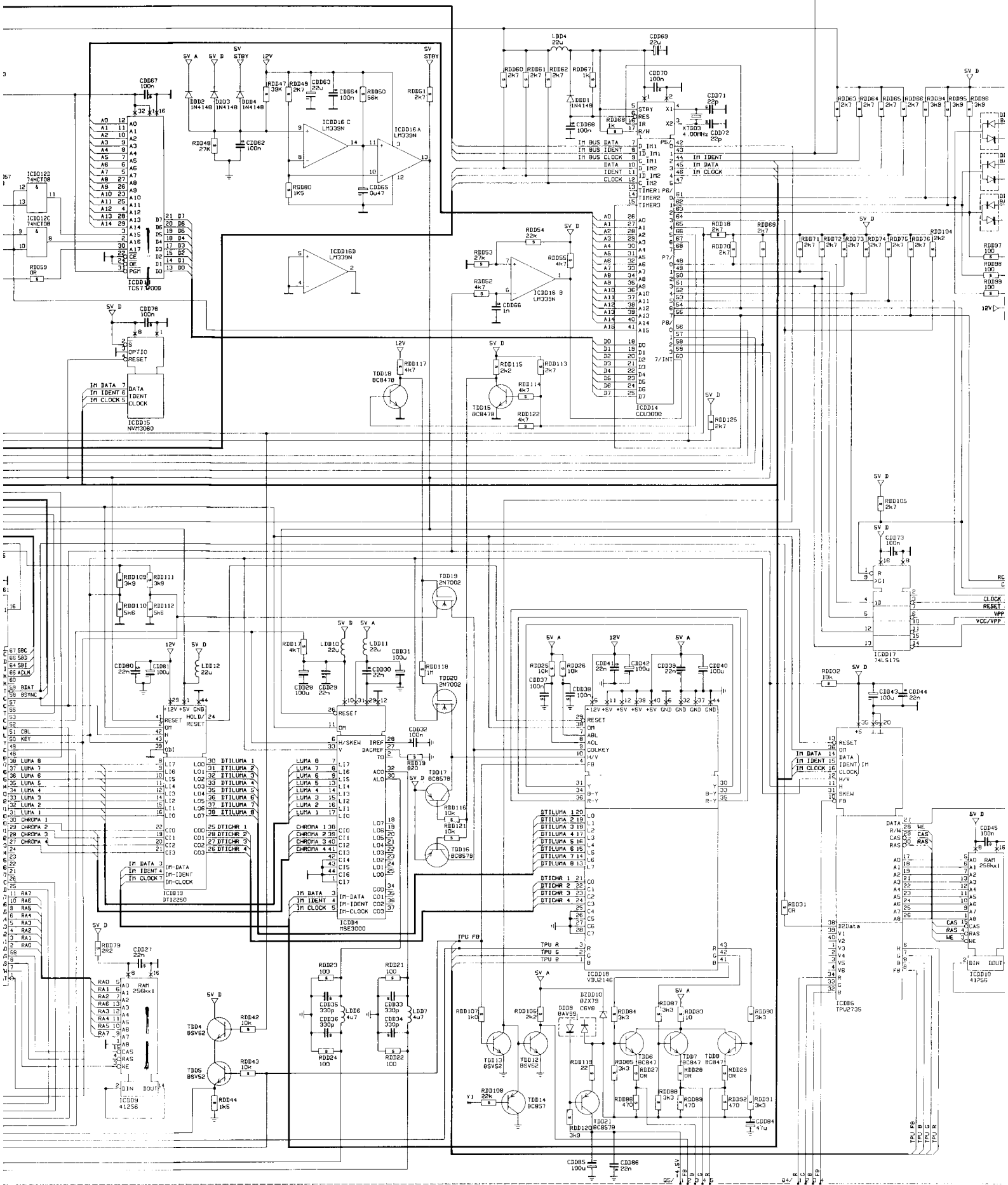


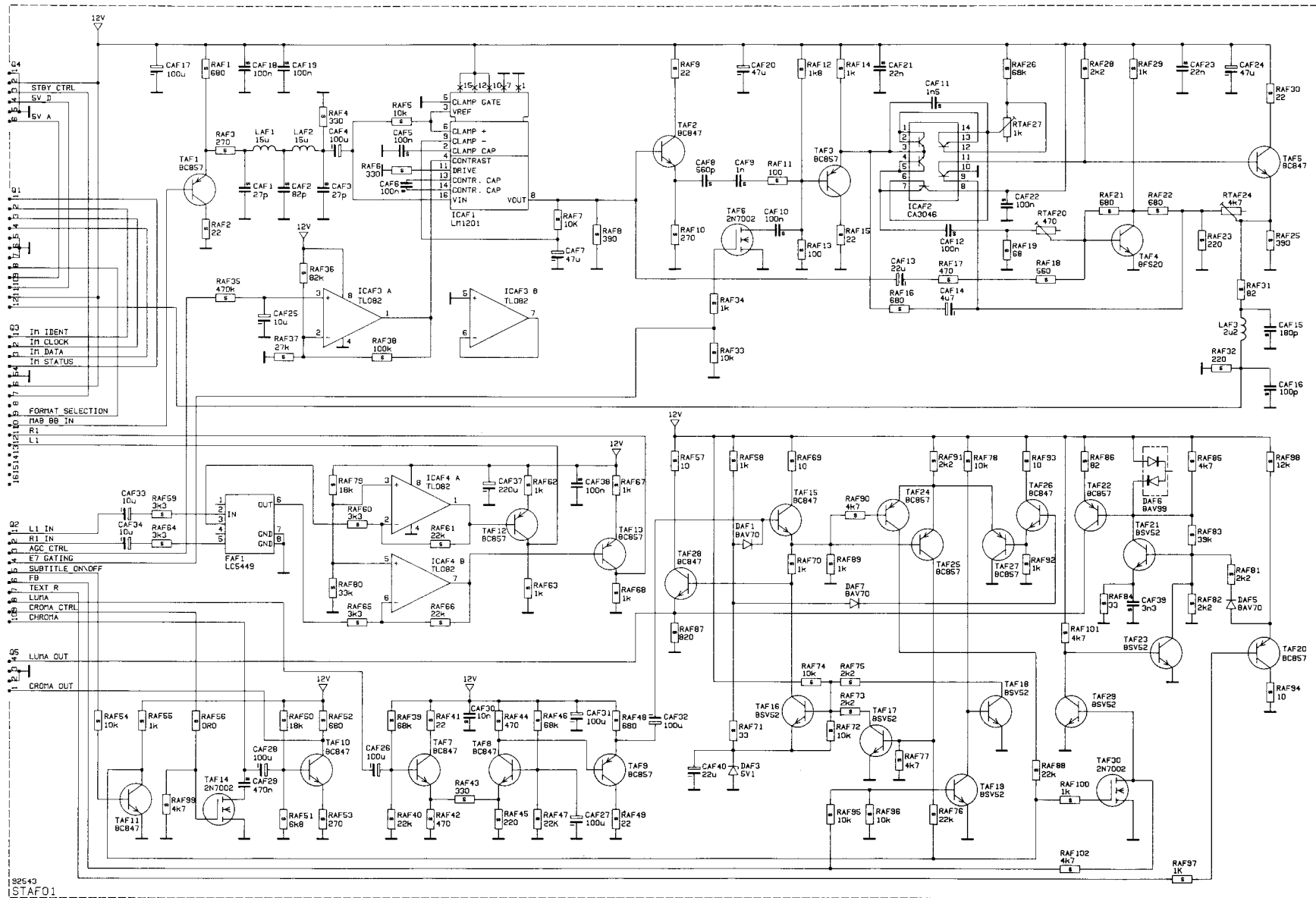
STB... 92540A
CCU-RF



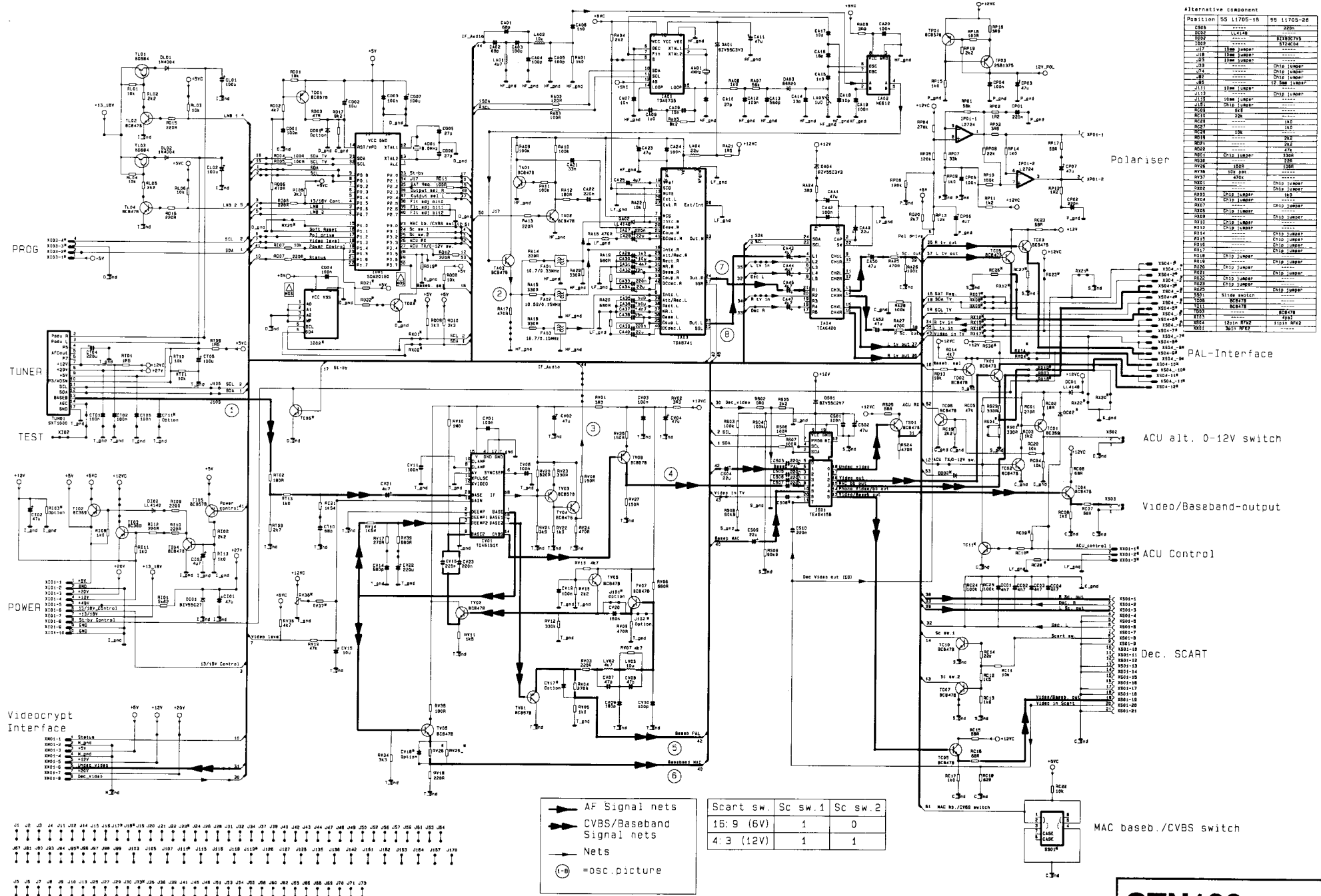
91299E
STDD01E/Q2

STDD01/02 91299E
02-MAC DECODER





STAF01 92543
D2-MAC INTERFACE



Alternative Component

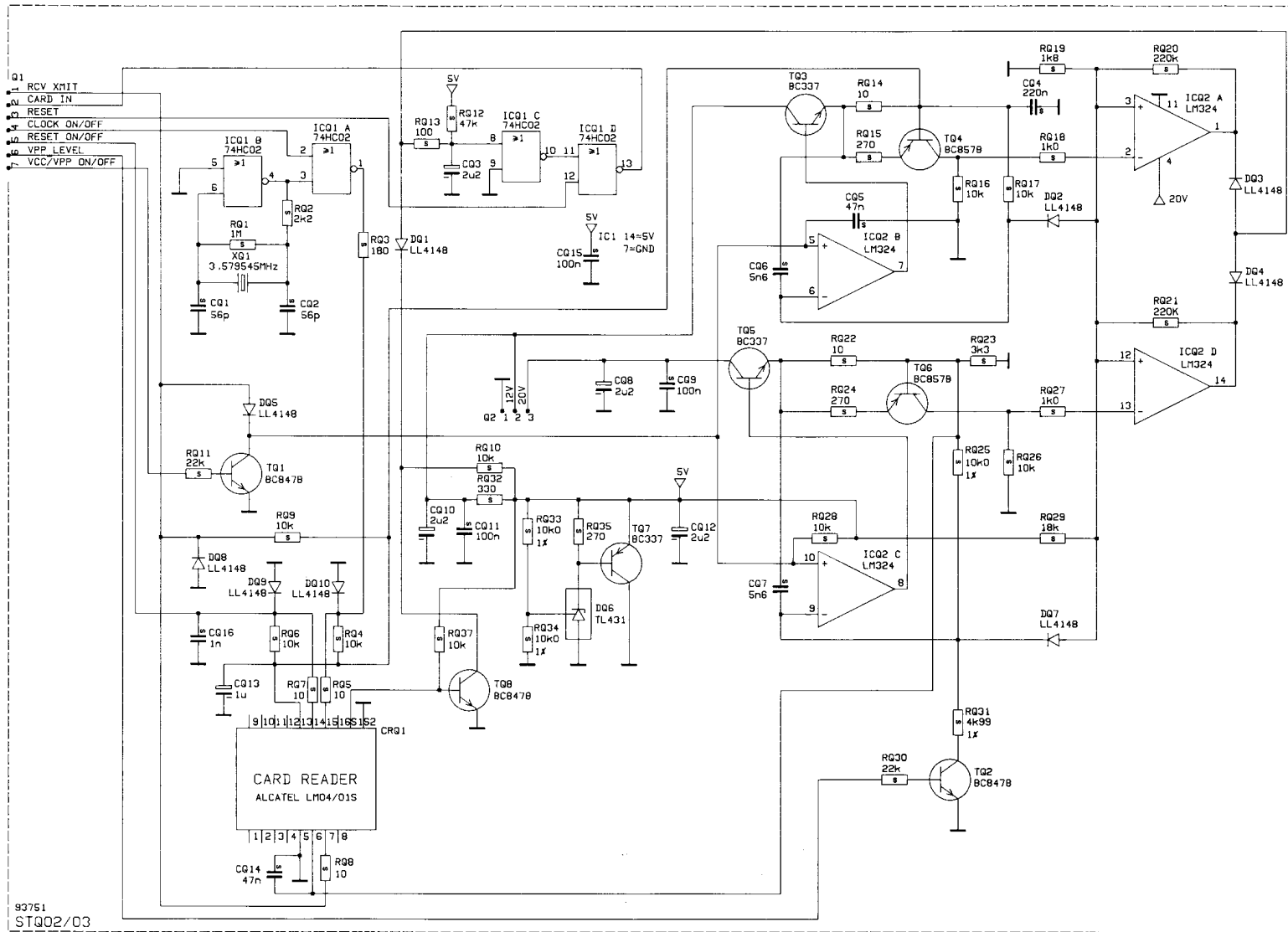
Position	SS 11705-16	SS 11705-26
CA08	7208
CA09	11080715
CA10	815008
CA11	11080715
CA12	11080715
CA13	11080715
CA14	11080715
CA15	11080715
CA16	11080715
CA17	11080715
CA18	11080715
CA19	11080715
CA20	11080715
CA21	11080715
CA22	11080715
CA23	11080715
CA24	11080715
CA25	11080715
CA26	11080715
CA27	11080715
CA28	11080715
CA29	11080715
CA30	11080715
CA31	11080715
CA32	11080715
CA33	11080715
CA34	11080715
CA35	11080715
CA36	11080715
CA37	11080715
CA38	11080715
CA39	11080715
CA40	11080715
CA41	11080715
CA42	11080715
CA43	11080715
CA44	11080715
CA45	11080715
CA46	11080715
CA47	11080715
CA48	11080715
CA49	11080715
CA50	11080715
CA51	11080715
CA52	11080715
CA53	11080715
CA54	11080715
CA55	11080715
CA56	11080715
CA57	11080715
CA58	11080715
CA59	11080715
CA60	11080715
CA61	11080715
CA62	11080715
CA63	11080715
CA64	11080715
CA65	11080715
CA66	11080715
CA67	11080715
CA68	11080715
CA69	11080715
CA70	11080715
CA71	11080715
CA72	11080715
CA73	11080715
CA74	11080715
CA75	11080715
CA76	11080715
CA77	11080715
CA78	11080715
CA79	11080715
CA80	11080715
CA81	11080715
CA82	11080715
CA83	11080715
CA84	11080715
CA85	11080715
CA86	11080715
CA87	11080715
CA88	11080715
CA89	11080715
CA90	11080715
CA91	11080715
CA92	11080715
CA93	11080715
CA94	11080715
CA95	11080715
CA96	11080715
CA97	11080715
CA98	11080715
CA99	11080715
CA100	11080715

Scart sw.	Sc sw. 1	Sc sw. 2
18: 9 (6V)	1	0
4: 3 (12V)	1	1

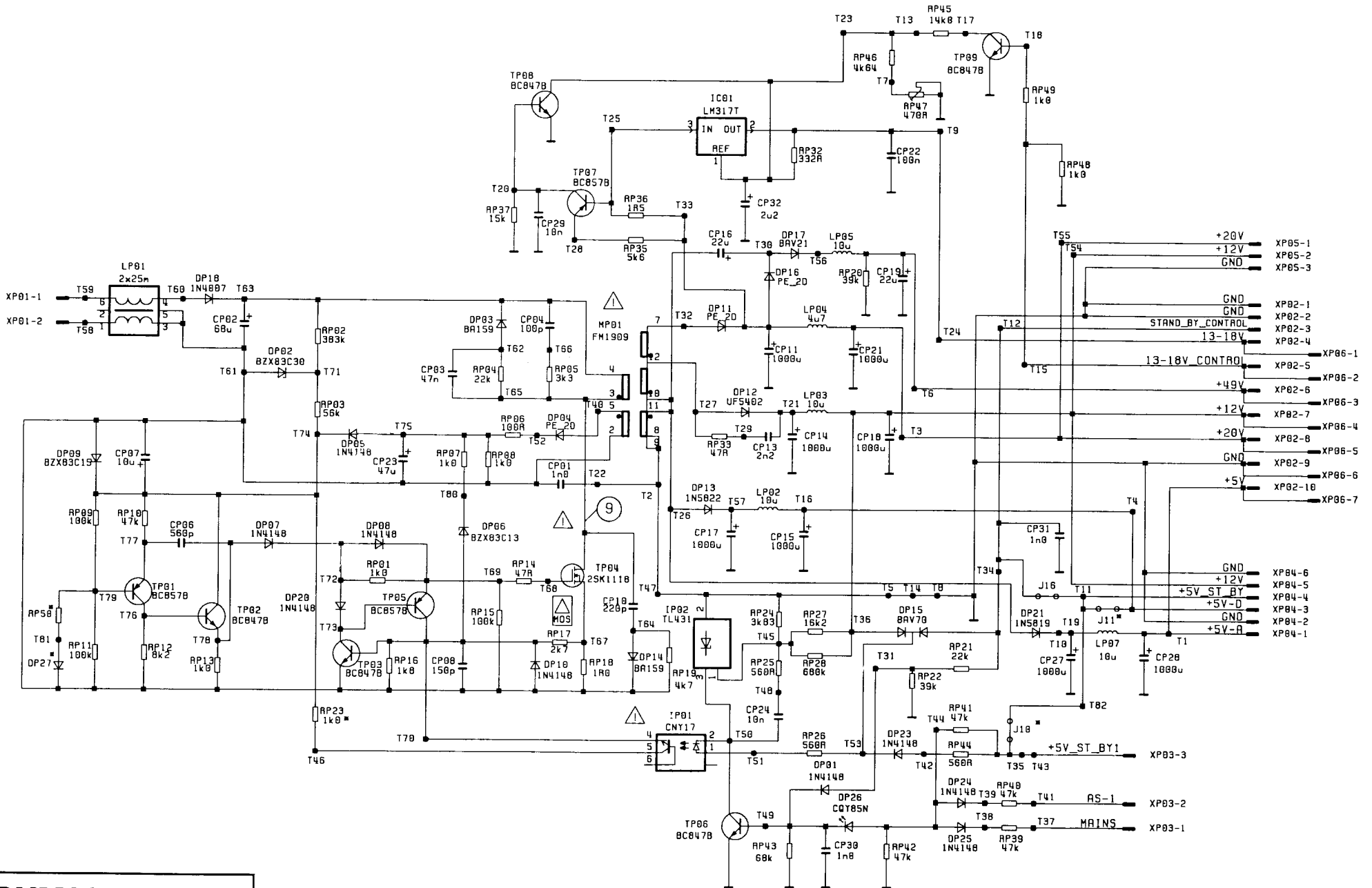
- ▶ AF Signal nets
- ▶ CVBS/Baseband Signal nets
- Nets
- ⊖ = osc. picture

STN108

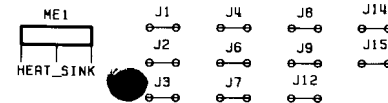
SATELLITE TUNER



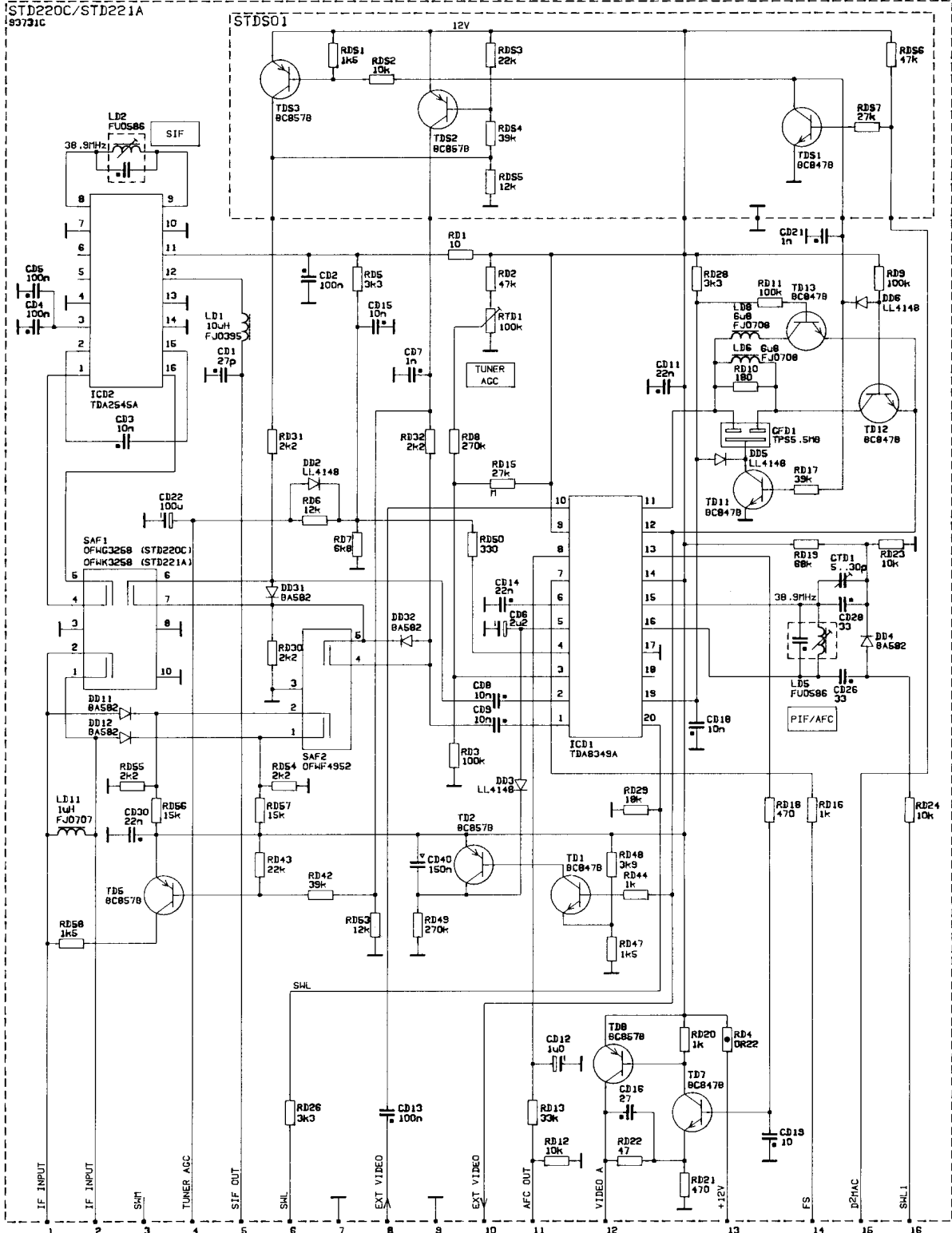
STQ002/3 93751
SMART CARD READER



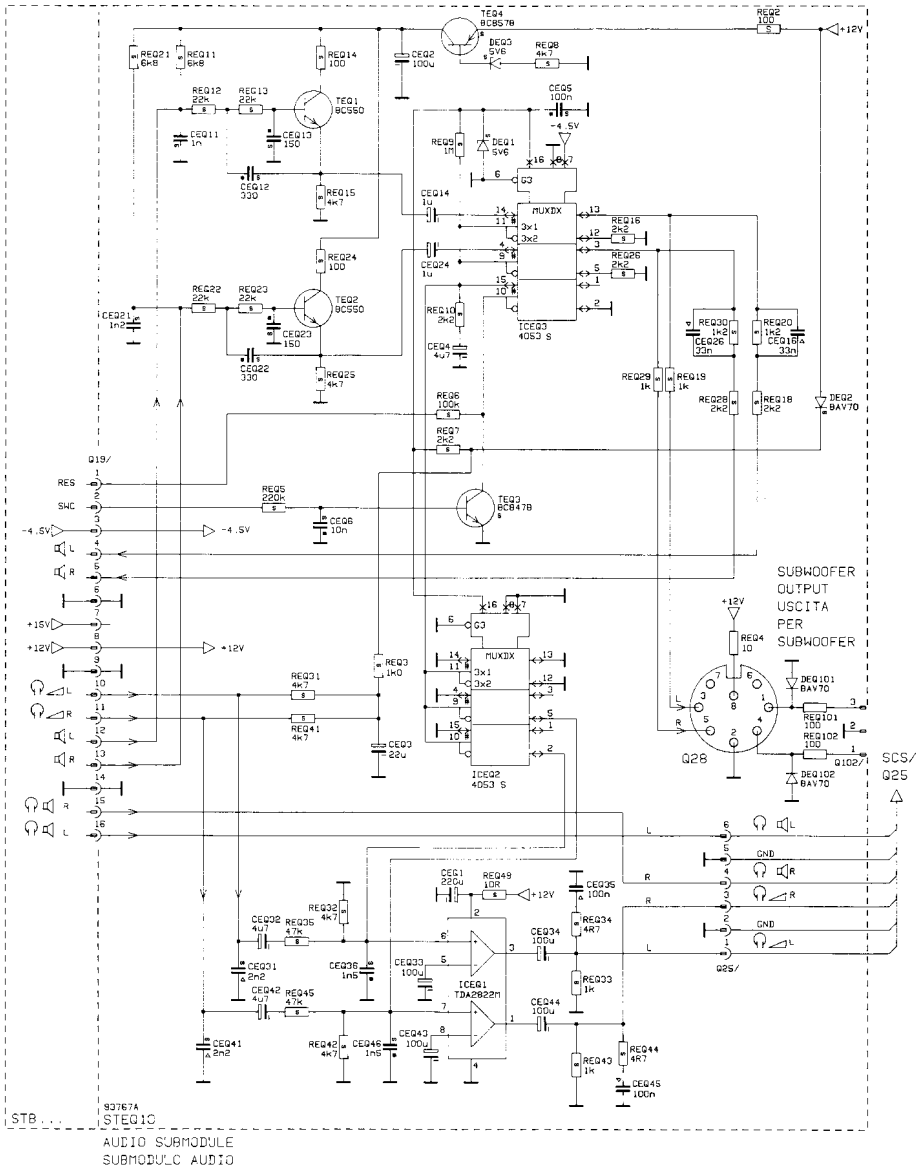
SXM003
SATELLITE POWER MODULE



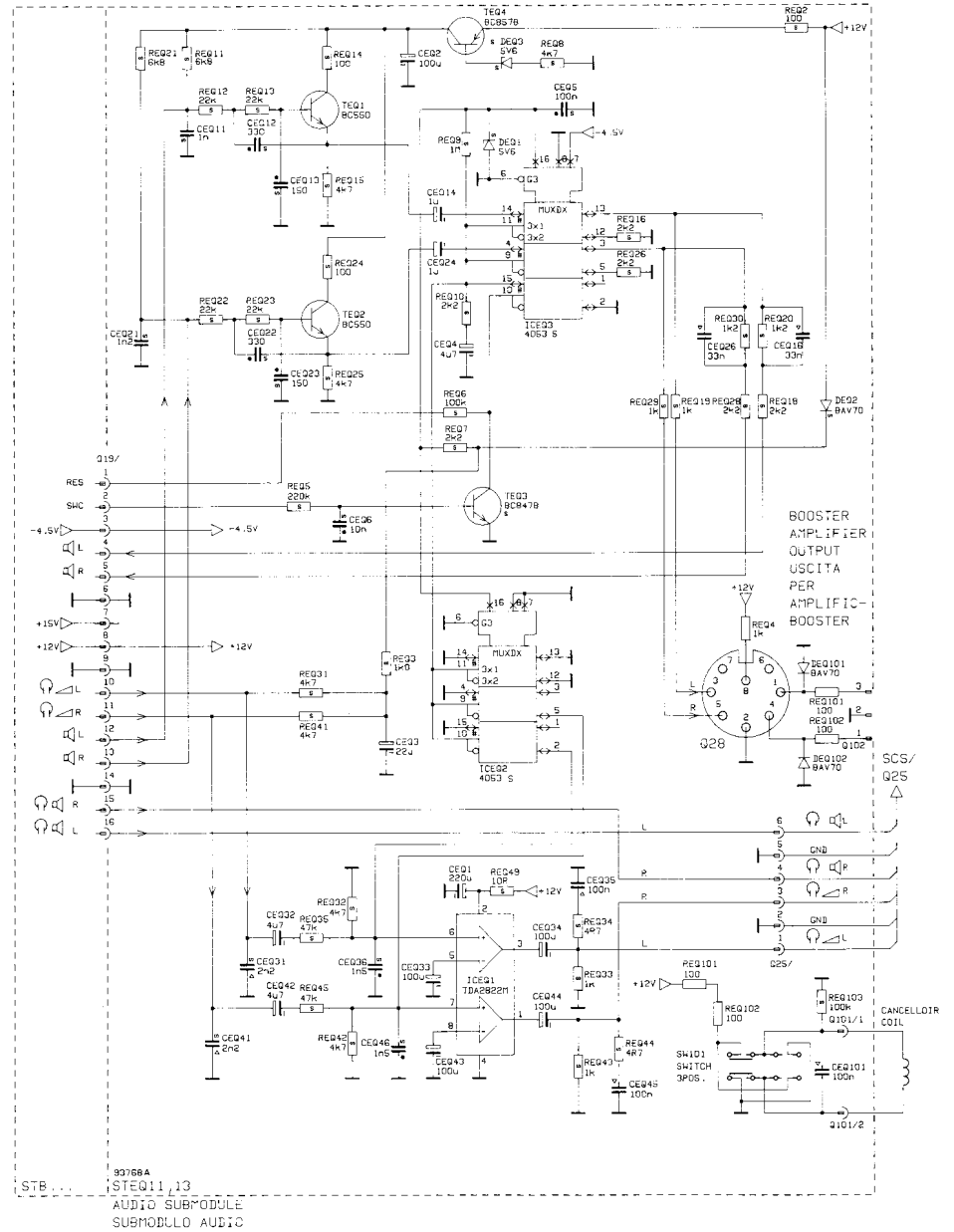
VIDEO IF MODULE
 MODULE IF VIDEO
 STD220C/STD221A
 93731C



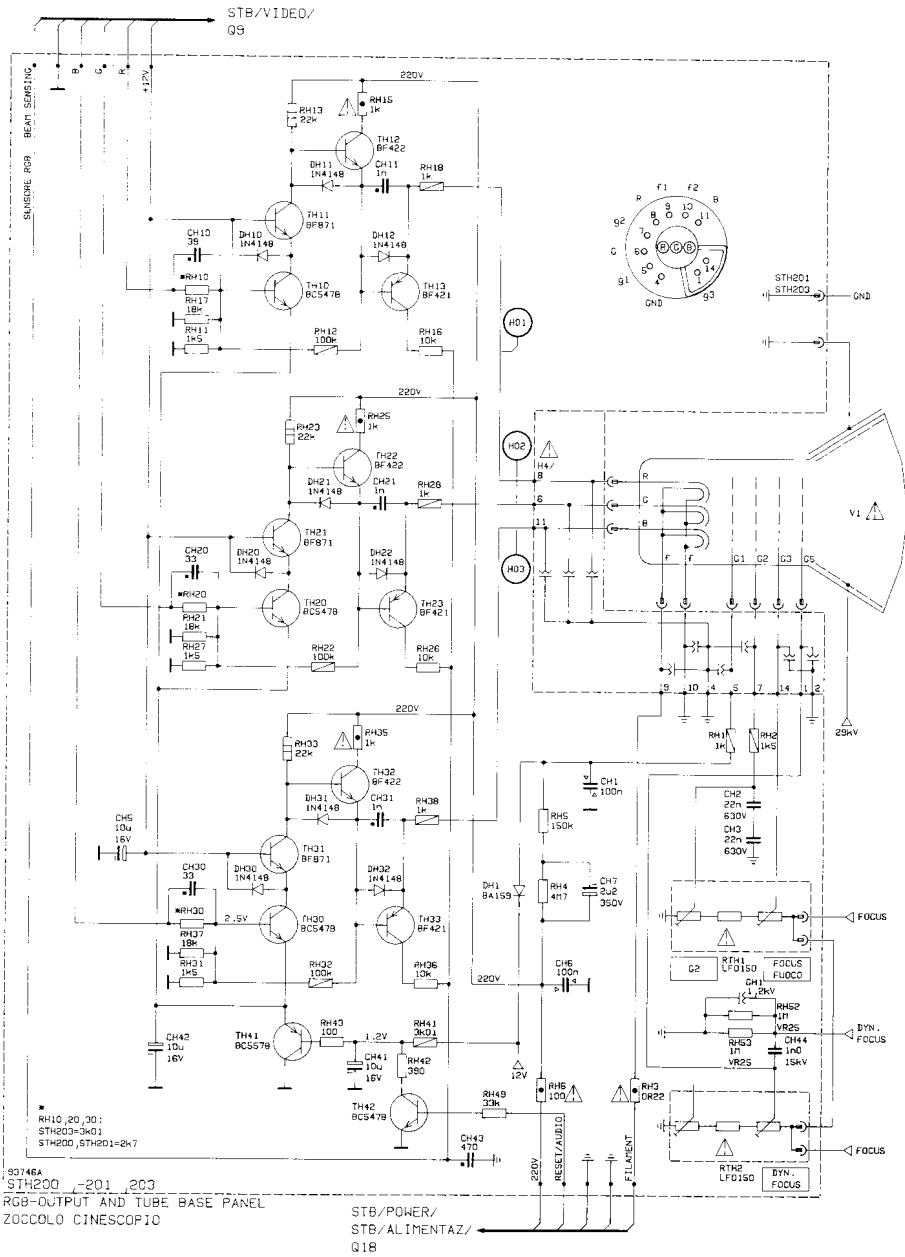
STD220/1 93731C
 VIDEO IF MODULE



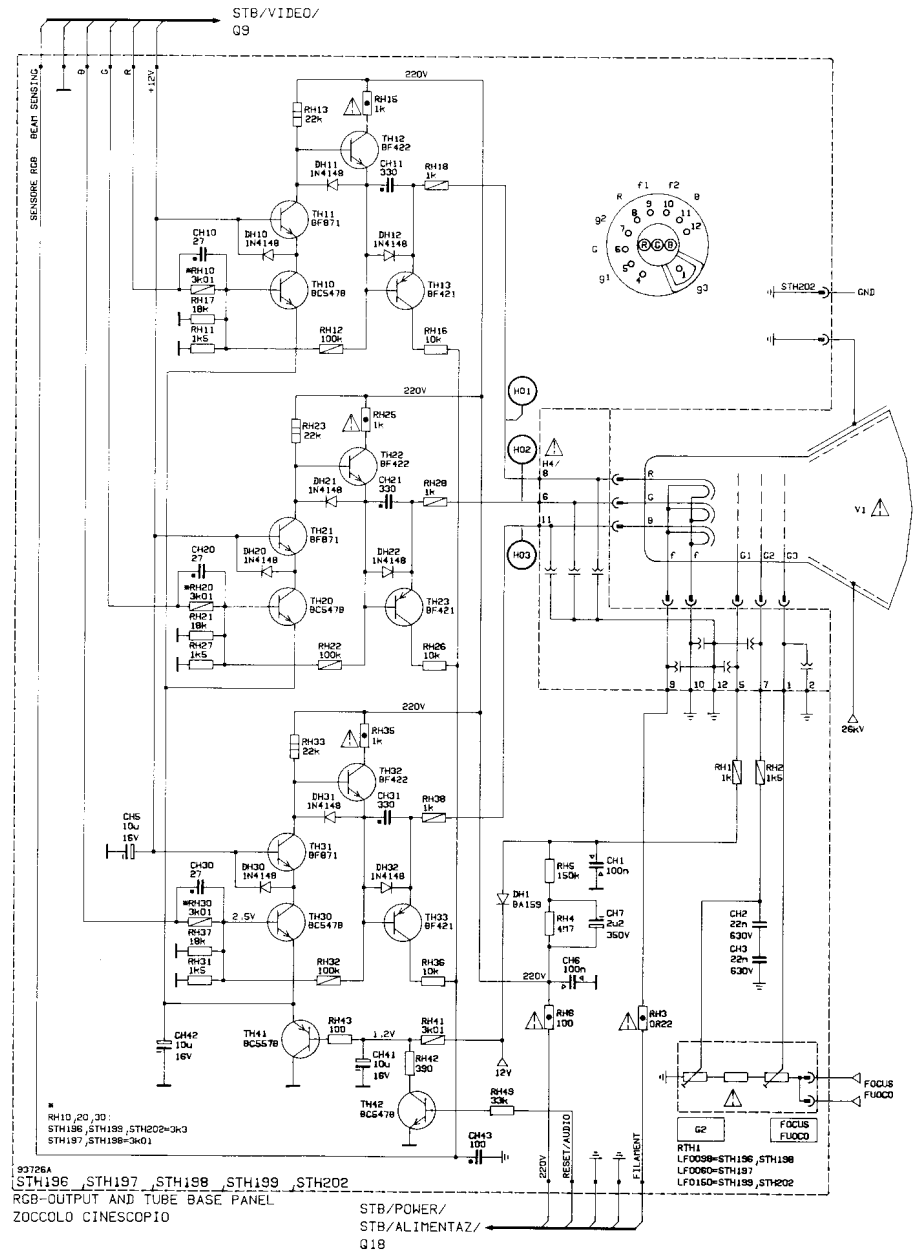
STEQ10 93767A
AUDIO SUBMODULE



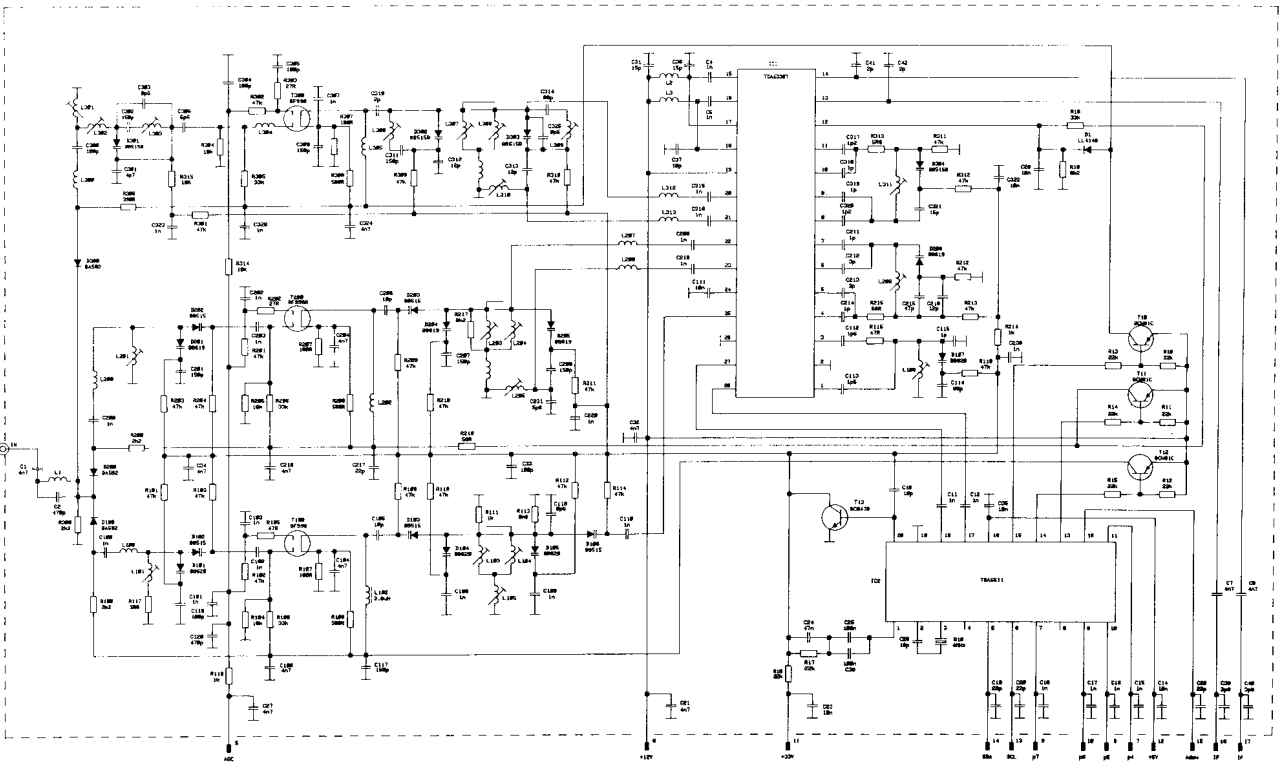
STEQ13 93768A
AUDIO SUBMODULE



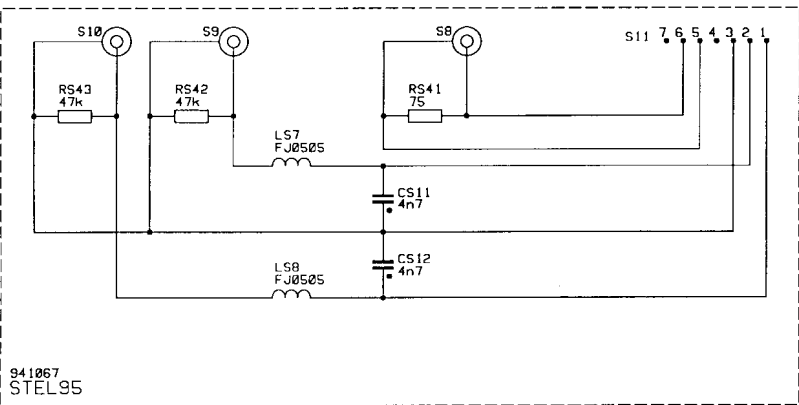
STH203 93746A
RGB OUTPUT



STH202 93726A
RGB OUTPUT

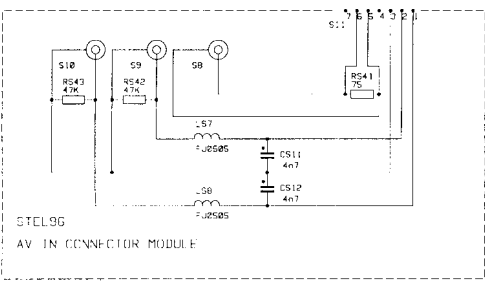


SK0102
TUNER



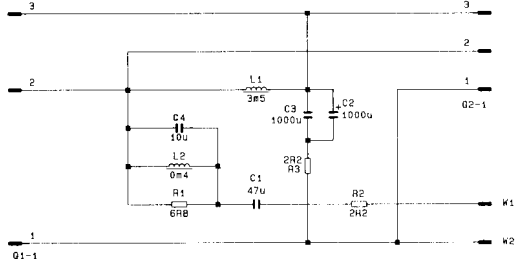
941067
STEL95

STEL95 941067
AV IN CONNECTOR BOARD

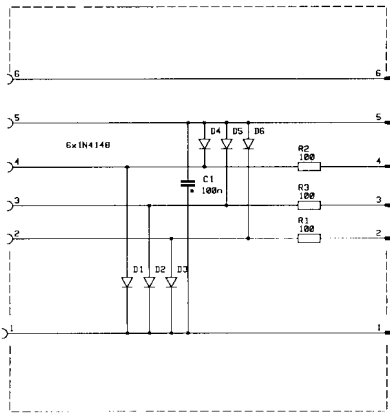


STEL96
AV IN CONNECTOR MODULE

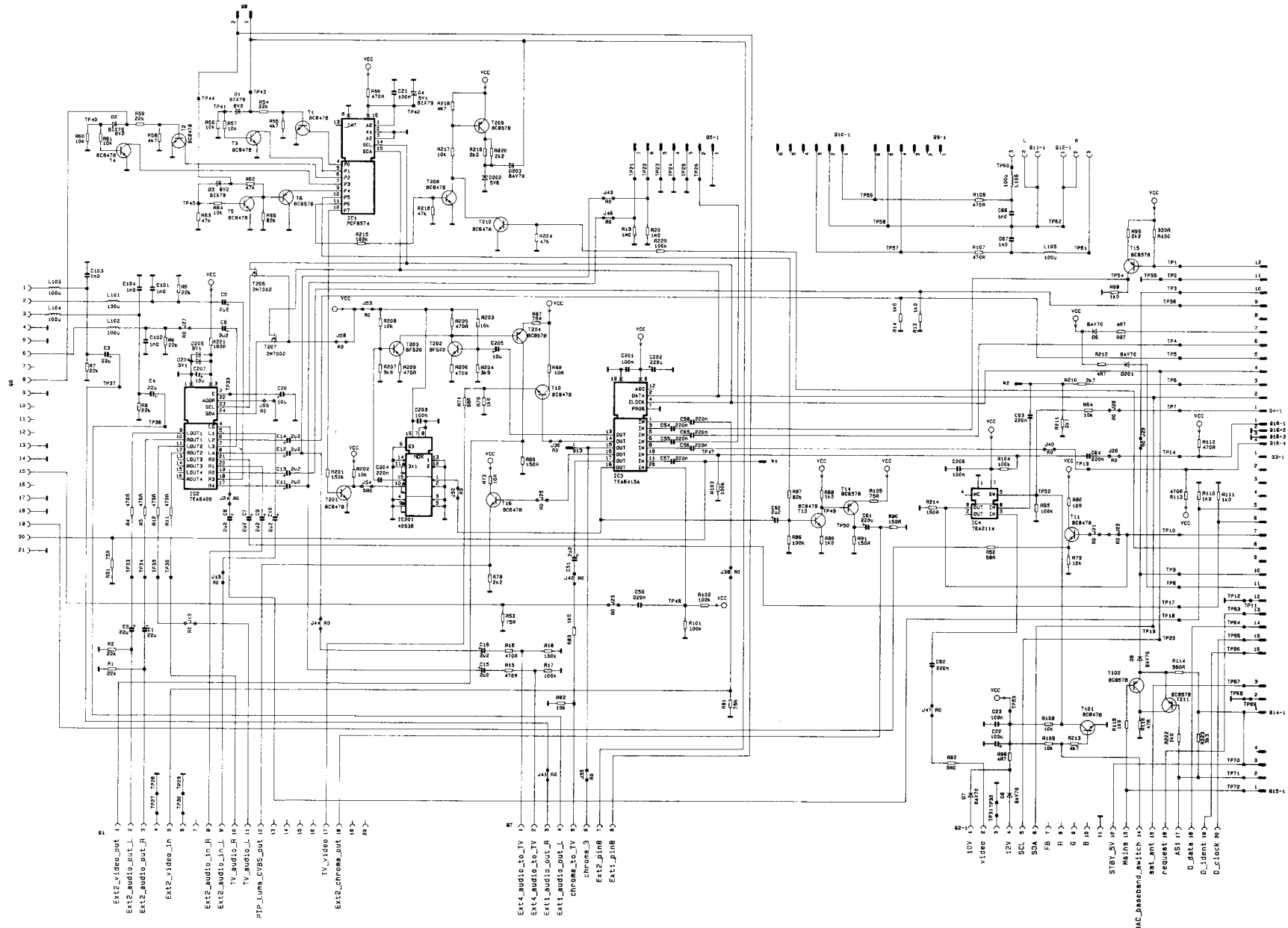
STEL96 941065
AV IN CONNECTOR BOARD

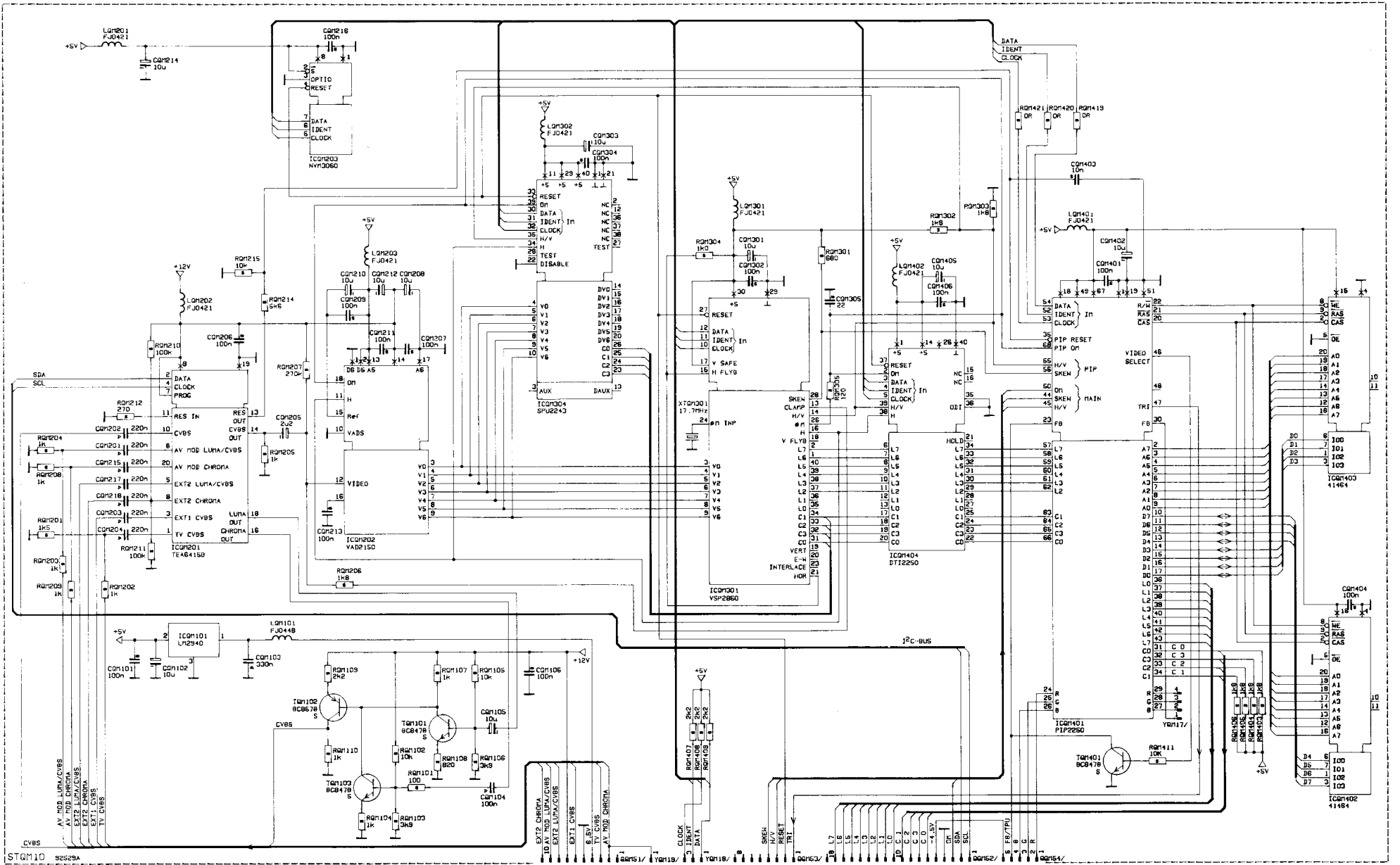


STEL98 941079
CROSSOVER MODULE

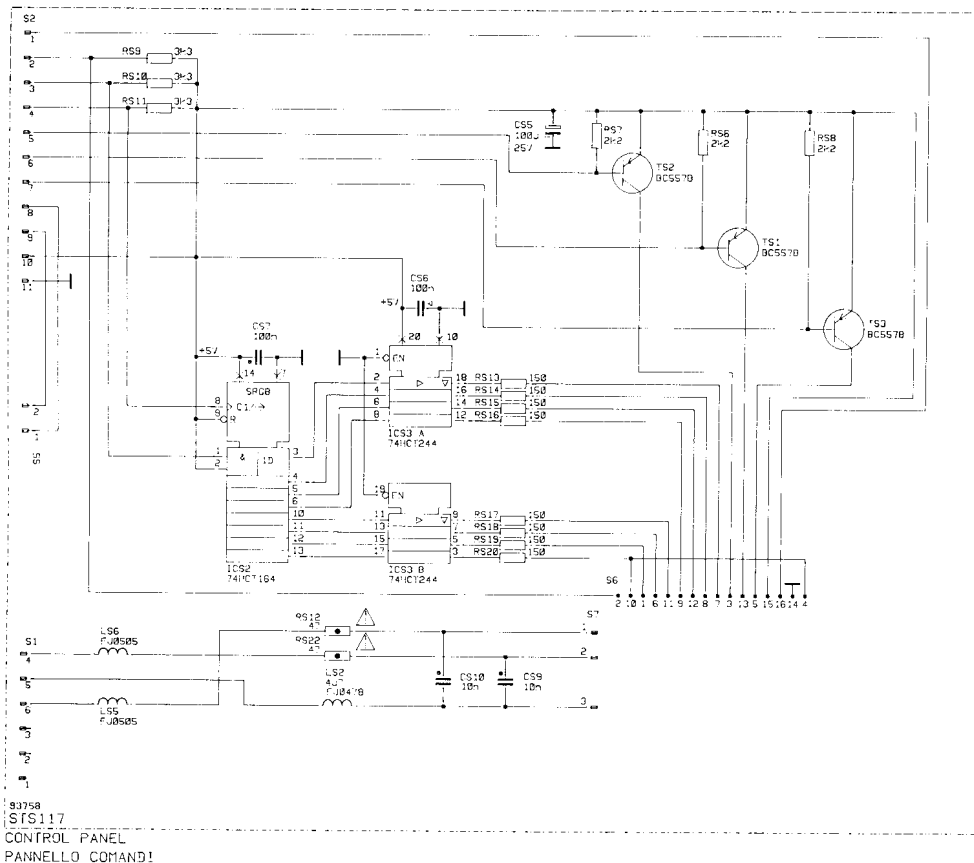


STYS04 941076

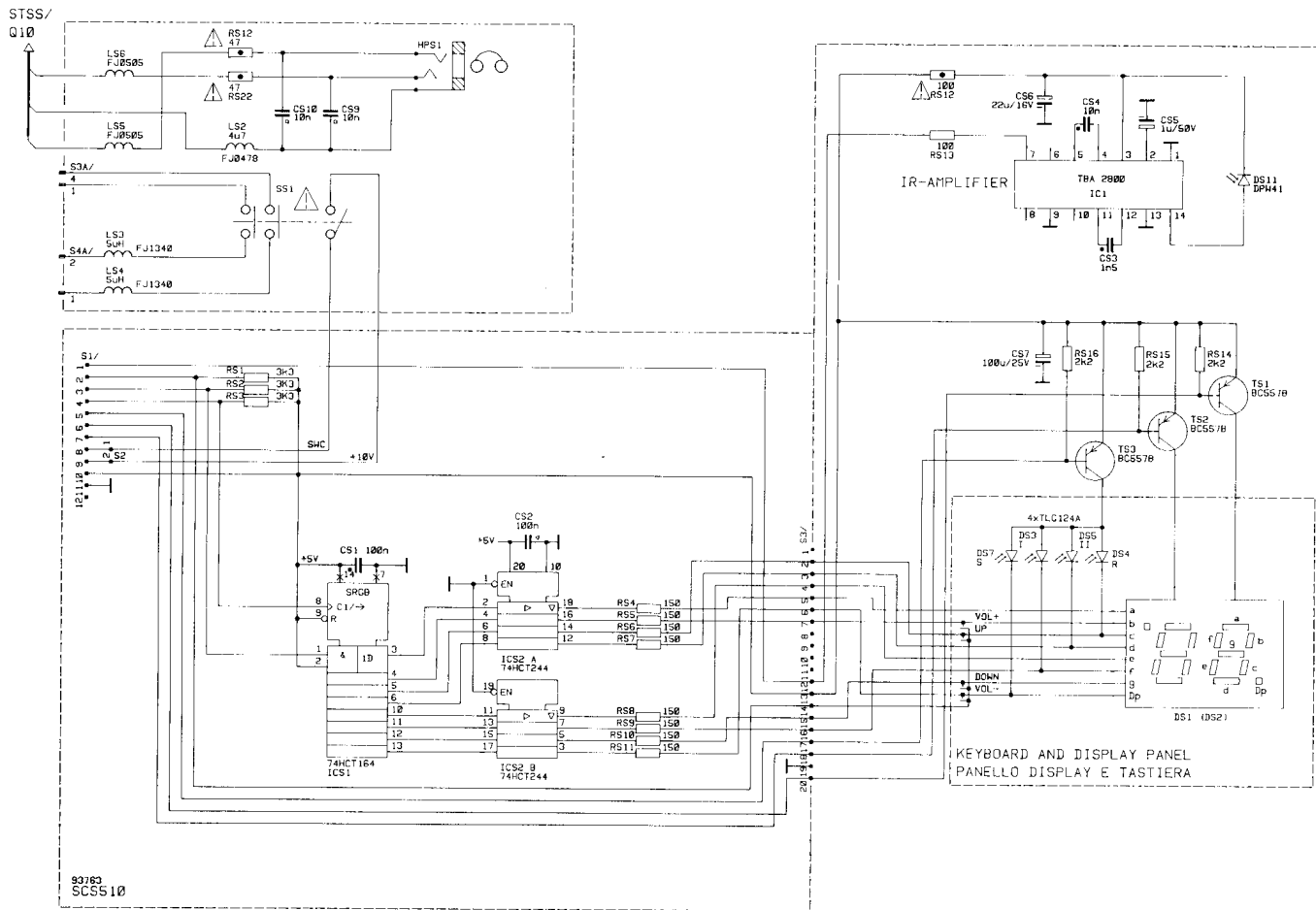




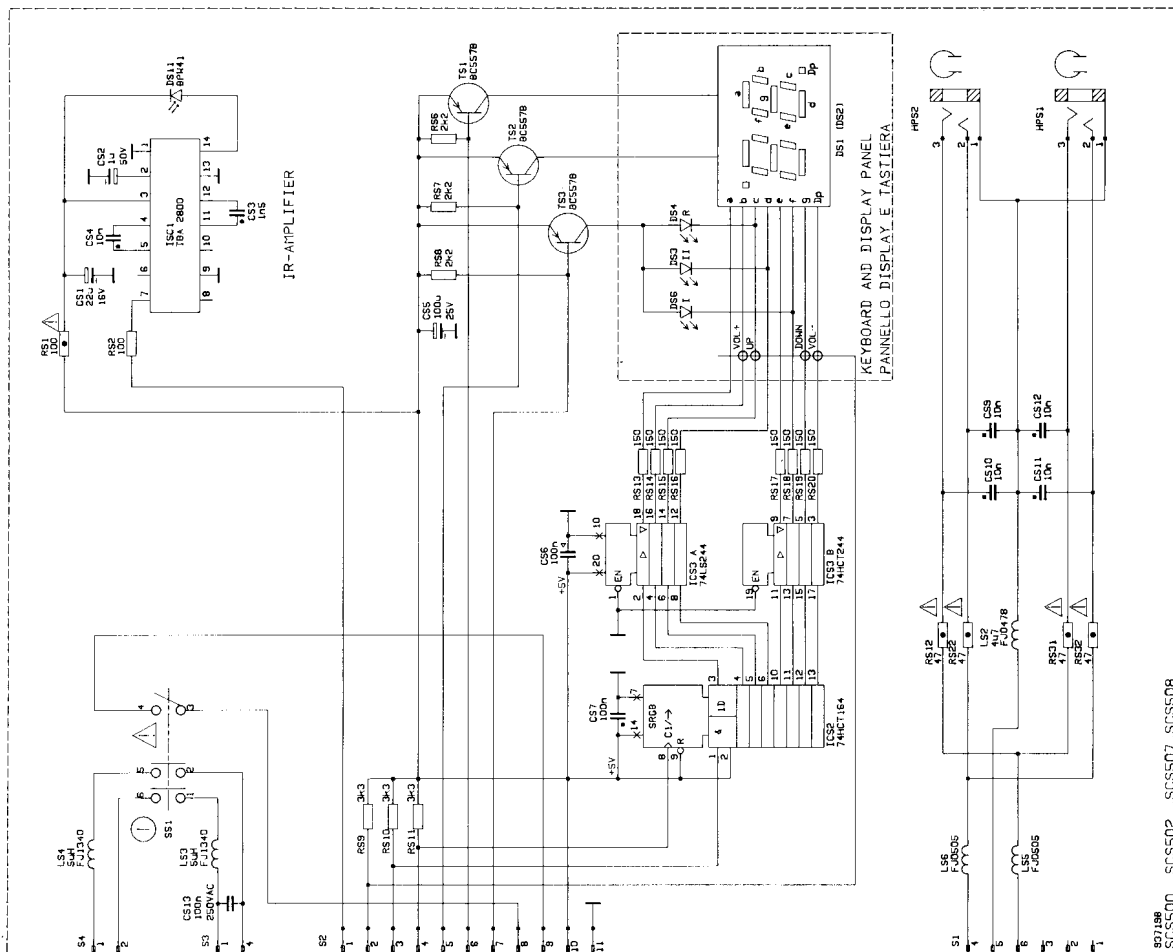
STQM10 92529A
PIP MODULE



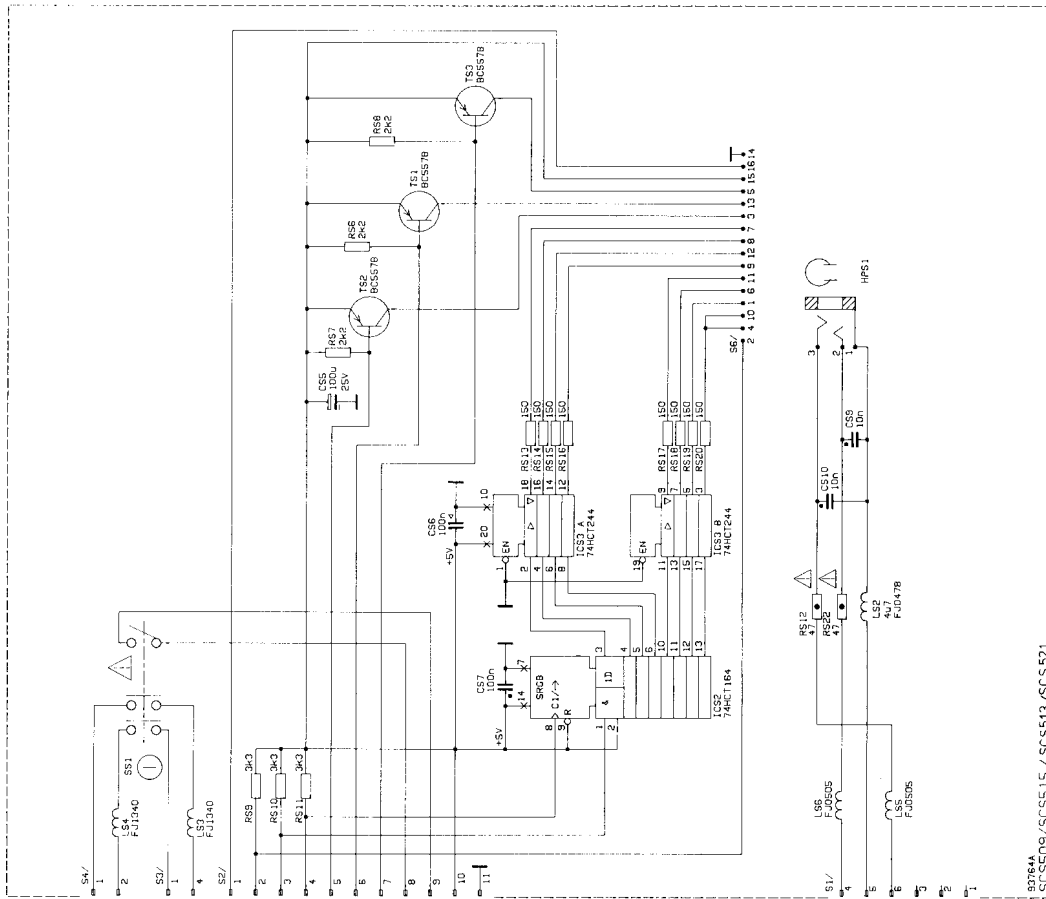
STS117 93758
CONTROL PANEL



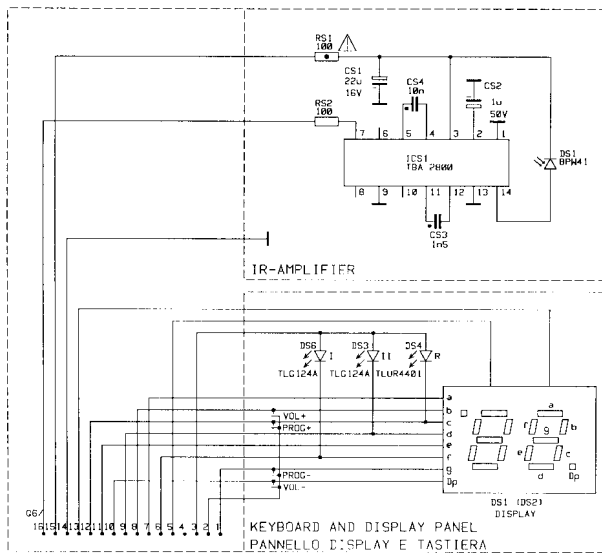
SCS510 93763
CONTROL UNIT



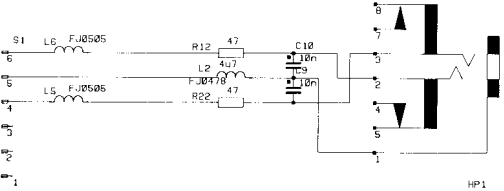
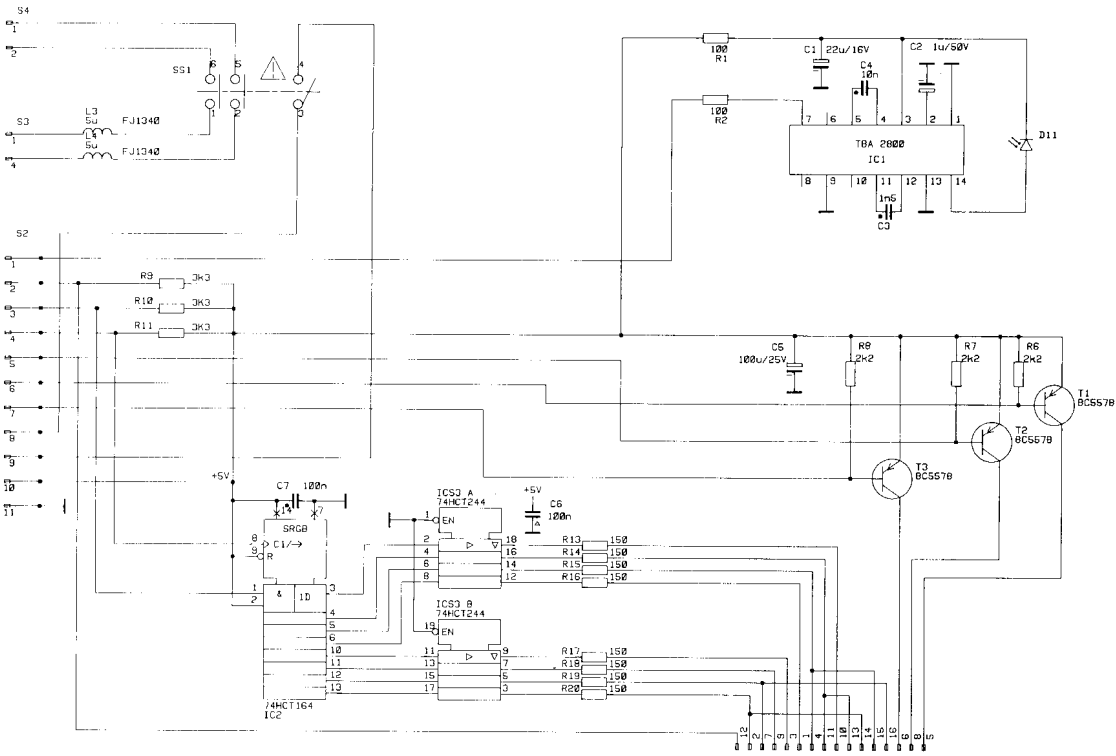
SCS507/8 93719B
CONTROL UNIT



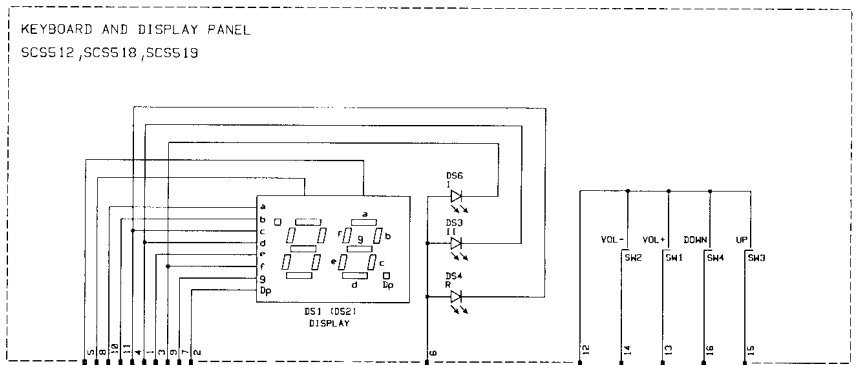
SCS509/13/15/21 93764A
CONTROL UNIT



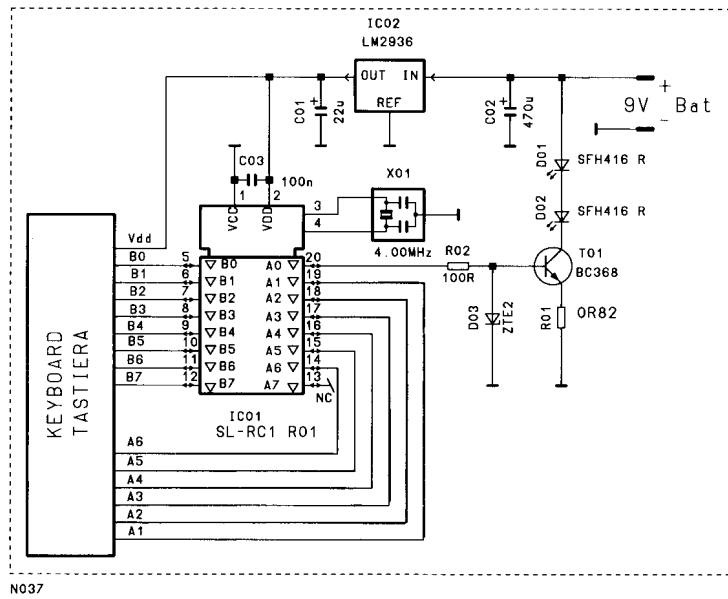
SCS509/21 941077A
KEYBOARD AND DISPLAY PANEL



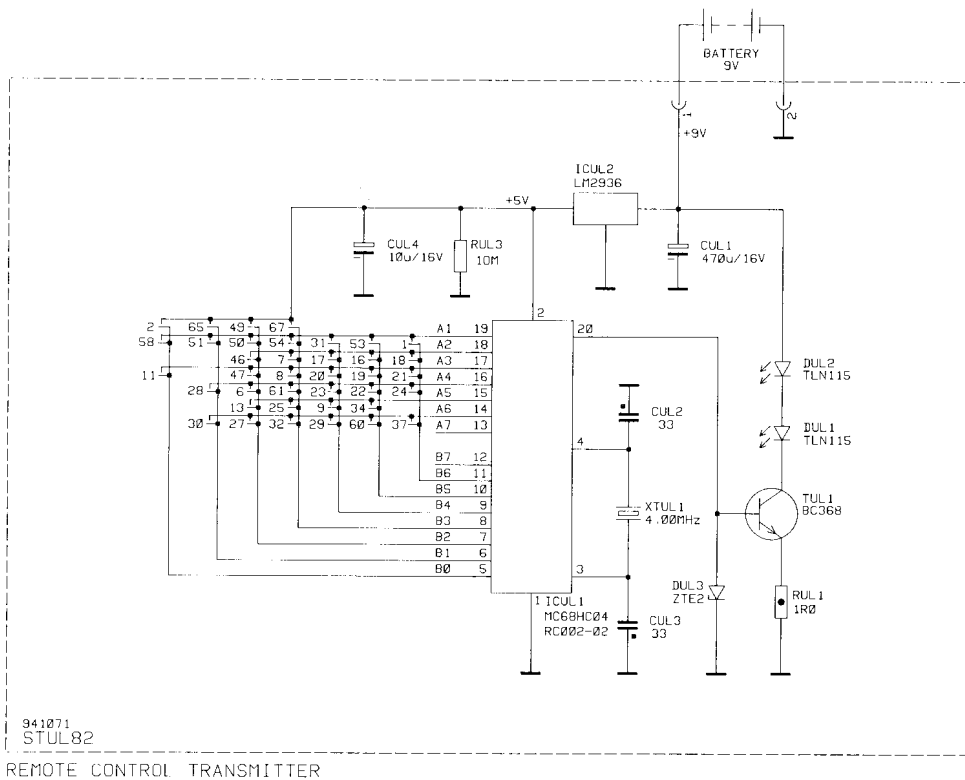
SCS512/18/19 93765A
CONTROL UNIT



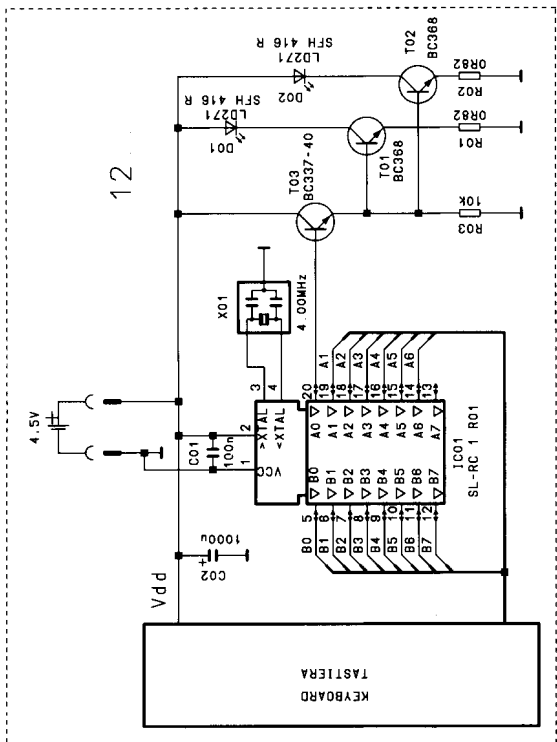
SCS512/18/19 941078A
KEYBOARD AND DISPLAY PANEL



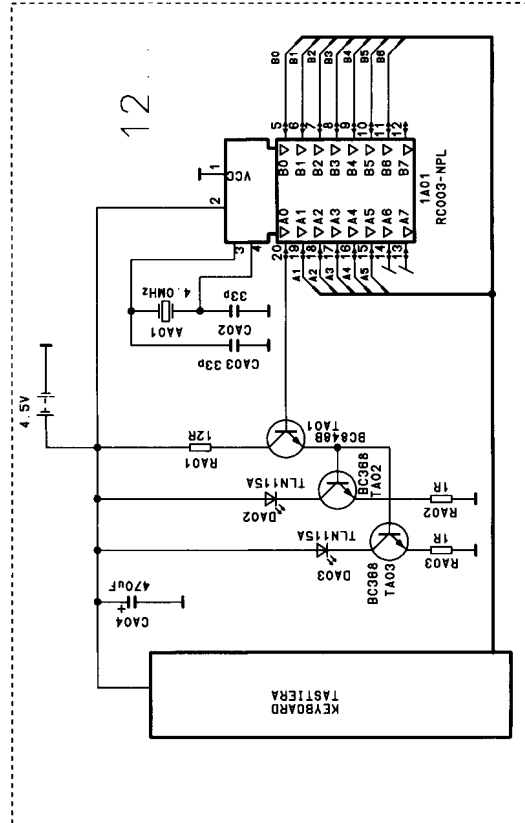
ES4
REMOTE CONTROL



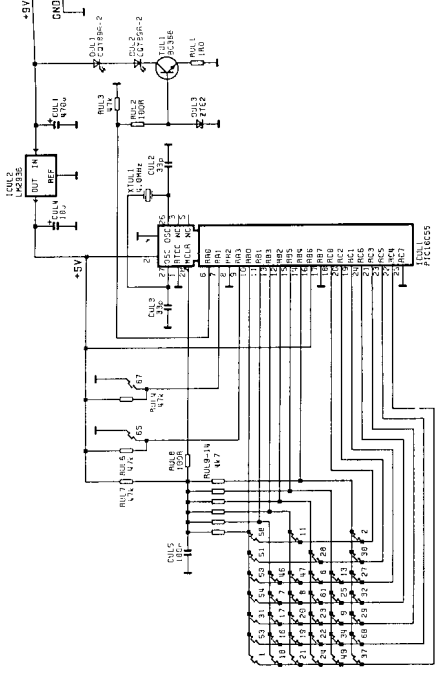
STUL82 941071A
REMOTE CONTROL



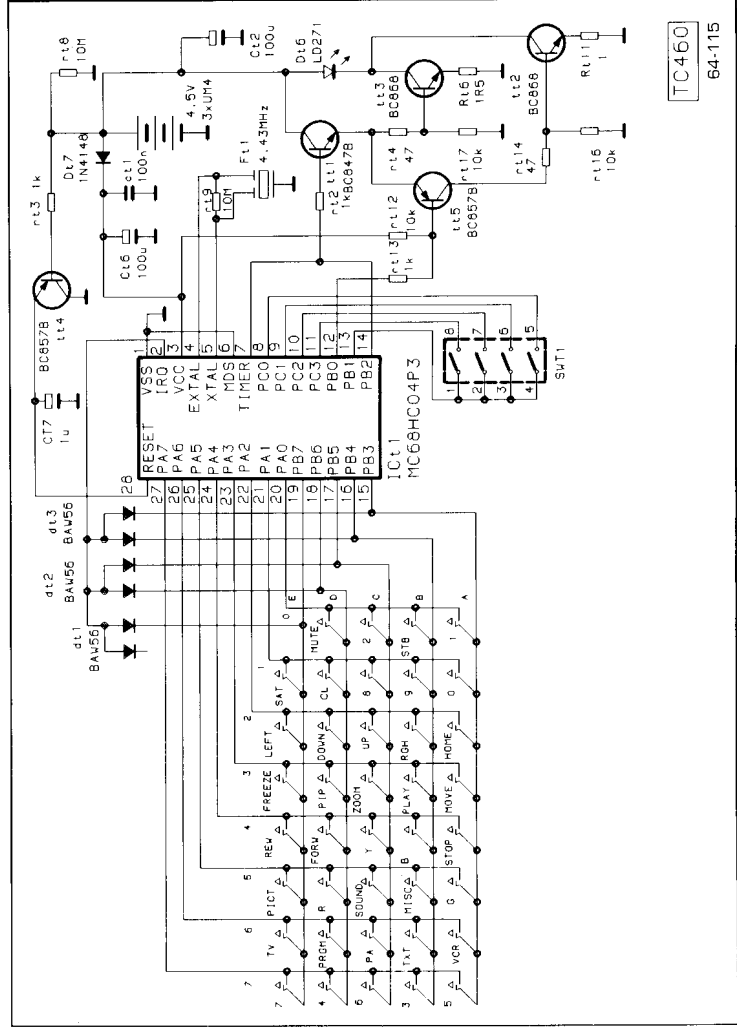
SLD1 68241
REMOTE CONTROL



TV54 68211
REMOTE CONTROL



STUL84 941087
REMOTE CONTROL



Tc460
REMOTE CONTROL