

FEATURE STEREO FX-CHASSIS SERVICE INFORMATION

CTV 6387, 7187, 7487
 CTV 6385/100Hz, 7185/100Hz
 CTV 71951/100Hz
 7496, 7497/100Hz
 6398, 7198/100Hz
 6398i/100Hz; 7198i/100Hz

SERVICE ADJUSTMENTS

SERVICE MODE SELECTION

- The receiver is set to the service mode by giving a service code.
 In the service mode an adjustment menu (including the adjustment number and name, initializing (left) and adjustment (right)) values is shown on the screen.
- Return from the service mode by switching off the receiver with the main switch.

REMOTE CONTROL BUTTONS IN SERVICE MODE

When in service mode you can select the normal TV mode by pressing the TV button and return to the service mode by pressing the i button.
 Number and cursor buttons are used for service adjustment. The yellow button hides temporarily the service menu. The OK button stores the settings.

Adjustment for different picture format

First make all adjustments with normal 4:3 picture format. If the adjustment has to be made separately for different picture format, repeat only those adjustments.

Making the service adjustment

- Select the service mode.
- Give a two numbered code which determines the adjustment (e.g. 05 = horizontal phase, see the following tables) with the number buttons.

Note! The adjustments can also be selected with the cursor buttons (up-/downwards).

- Adjust with the cursor buttons (left/right).
- Store the new value by pressing the OK button.

Note! Each adjustment must be stored separately.

VERTICAL PICTURE ADJUSTMENTS

Adjustment	Code	OSD-name
Vertical amplitude	00	V-ampl.
Vertical amplitude 16:9		
Vertical amplitude 16:9 zoom		
Vertical off-centre shift	01	V-shift
Vertical start scan	02	V-start
Vertical S-correction	03	S-corr.
Vertical S-correction 16:9		
Vertical S-correction 16:9 zoom		
Vertical slope 4:3 zoom (coarse)	12	Zoom-H
Vertical slope 4:3 zoom (fine)	13	Zoom-L
Center value, 4:3 zoom shift (V-wait)	14	Shift

HORIZONTAL PICTURE ADJUSTMENTS

Adjustment	Code	OSD-name
EW width	04	Width
Horizontal phase	05	H-shift
H-phase zoom		
H-phase RGB		
H-phase RGB zoom		
EW parabola	06	Parabola
EW parabola 16:9		
EW parabola 16:9 zoom		
EW corner	07	Corner
EW corner 16:9		
EW corner 16:9 zoom		
EW trapezium	08	Trapezium
EHT compenzation	09	EHT

O POWER SUPPLY BLOCK

Supply voltage and protection circuit

- Set the brightness and contrast to normal level. Connect an universal voltmeter to the cathode of Do11.
- Adjust with Ro45 the DC voltage for +140V (±1V).

K HORIZONTAL DEFLECTION BLOCK

Horizontal linearity

Adjust with Lk2.

Focusing

Set brightness and contrast to normal level. Use cross hatch pattern and adjust the picture for optimum resolution.

Screen grid voltage

- Set contrast to minimum, brightness and colour saturation to normal level.
- Use an oscilloscope and control the amplitude of the inserted black level clamp pulses during 3 line periods after vertical blanking on the ICh1 pin 9, ICh2 pin 9 and ICh3 pin 9.
- Adjust with Ug2 the amplitude of the highest clamp pulse to +140V.

L PICTURE AND SOUND IF MODULE

Video demodulator

- Apply a test signal (1mV = 60dBμV).
- Connect an universal voltmeter to the module connector X1 pin 6.
- Adjust with L16 the DC voltage to the point where it changes from 0 to 5 V.

Sound demodulator

- Apply a CCIR B/G standard (FM modulated sound) test signal.
- Connect a universal voltmeter to ICI1 pin 13.
- Adjust with L11 the DC voltage for +3.7V.

REGOLAZIONI DI SERVIZIO

SELEZIONE DEL MODO SERVIZIO

1. Per impostare il ricevitore in modo servizio è necessario immettere il relativo codice.

Quando il ricevitore è in modo servizio, viene visualizzato sullo schermo un menu delle regolazioni (indicante anche il nome ed il numero di ciascuna regolazione, i valori di inizializzazione (sinistra) e regolazione (destra)).

2. Per uscire dal modo servizio, spegnere il ricevitore tramite l'interruttore generale.

USO DEL TELECOMANDO NEL MODO SERVIZIO

Quando si è in modo servizio è possibile passare al normale modo TV, premendo il tasto TV sul telecomando ed eventualmente tornare al modo servizio premendo il tasto i, sempre sul telecomando.

Le regolazioni di servizio vengono effettuate tramite i tasti numerici ed i tasti cursore. Il tasto giallo nasconde temporaneamente il menu di servizio, mentre il tasto OK memorizza le impostazioni.

Regolazione per un diverso formato immagine

Effettuare prima tutte le regolazioni necessarie con il normale formato immagine 4:3. Se alcune regolazioni devono essere effettuate separatamente per un diverso formato immagine, ripetere soltanto quelle regolazioni.

Come effettuare le regolazioni di servizio

1. Selezionare il modo servizio.
2. Immettere tramite i tasti numerici il codice a due cifre relativo alla regolazione che si desidera effettuare (ad esempio, 05 = fase orizzontale; fare riferimento alle tabelle di seguito riportate).

Nota: Le regolazioni possono essere selezionate anche tramite i tasti cursore (su/giù).

3. Effettuare la regolazione tramite i tasti cursore (destra/sinistra).
4. Memorizzare i nuovi valori premendo il tasto OK.

Nota: Ogni regolazione deve essere memorizzata separatamente.

REGOLAZIONI VERTICALI DELL'IMMAGINE

Regolazione	Codice	Display
Ampiezza verticale	00	V-ampl.
Ampiezza verticale 16:9		
Ampiezza verticale 16:9 zoom		
Spostamento centratura verticale	01	V-shift
Inizio scansione verticale	02	V-start
Correzione-S verticale	03	S-corr.
Correzione-S 16:9		
Correzione-S 16:9 zoom		
Pendenza verticale 4:3 zoom (approssimata)	12	Zoom-H
Pendenza verticale 4:3 zoom (fine)		
Valore centratura, spostamento (V-wait)	13	Zoom-L
	14	Shift

REGOLAZIONI ORIZZONTALI DELL'IMMAGINE

Regolazione	Codice	Display
Larghezza EW	04	Width
Fase orizzontale	05	H-shift
Zoom fase H		
RGB fase H		
Zoom RGB fase H		
Parabola EW	06	Parabola
Parabola EW 16:9		
Parabola EW 16:9 zoom		
Angolo EW	07	Corner
Angolo EW 16:9		
Angolo EW 16:9 zoom		
Trapezoidale EW	08	Trapezium
Compensazione EHT	09	EHT

O BLOCCO ALIMENTAZIONE

Tensione di alimentazione e circuito di protezione

1. Regolare la luminosità ed il contrasto sui valori normali. Collegare un voltmetro universale al catodo di Do 11.
2. Regolare con Ro 45 la tensione cc a +140V ($\pm 1V$).

K BLOCCO DEFLESSIONE ORIZZONTALE

Linearità orizzontale

Regolare con Lk 2.

Messa a fuoco

Regolare la luminosità ed il contrasto sui valori normali. Utilizzando un quadro di test, regolare l'immagine fino ad ottenere il livello di risoluzione ottimale.

Tensione di griglia schermo

1. Regolare il contrasto sul valore minimo e la luminosità e la saturazione colore sui valori normali.
2. Con un oscilloscopio controllare l'ampiezza degli impulsi di aggancio del livello del nero inserito (Inserted black level) per la durata di 3 righe dopo lo spegnimento verticale su ICh1 piedino 9, ICh2 piedino 9 e ICh3 piedino 9.
3. Con Ug2 regolare a +140V l'ampiezza dell'impulso di aggancio più alto.

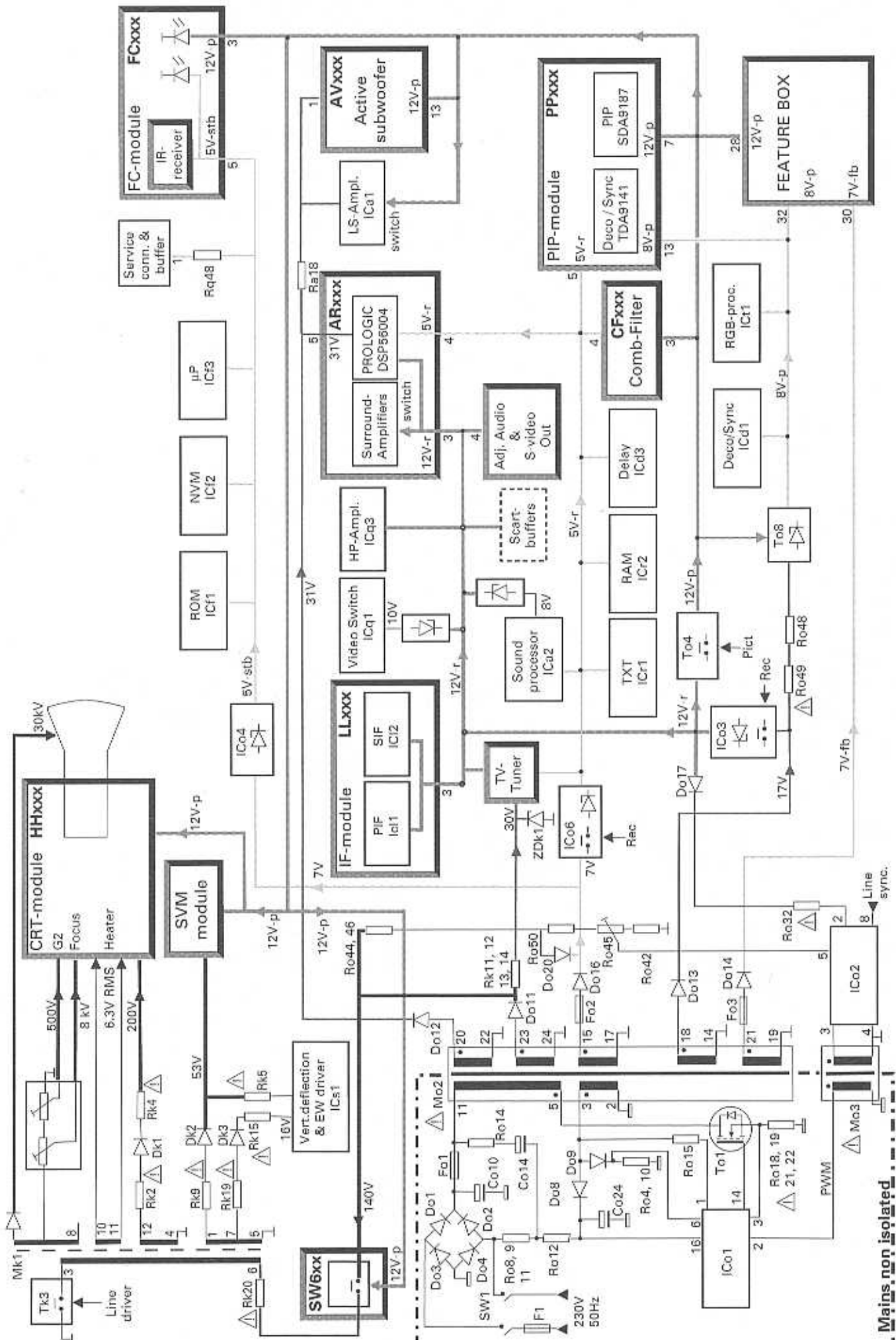
L MODULO FI VIDEO E AUDIO

Demodulatore video

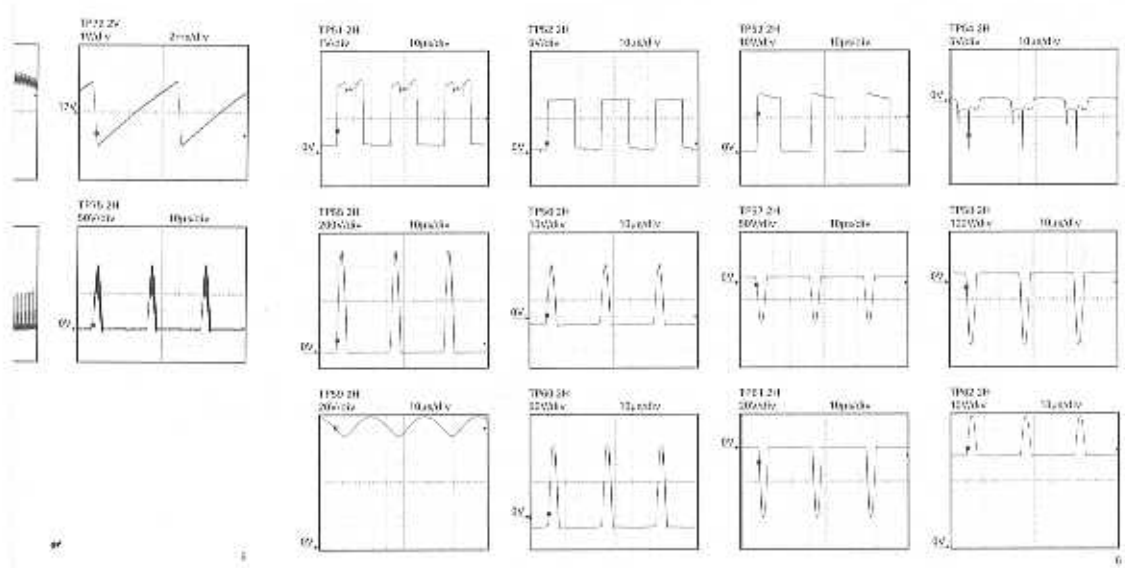
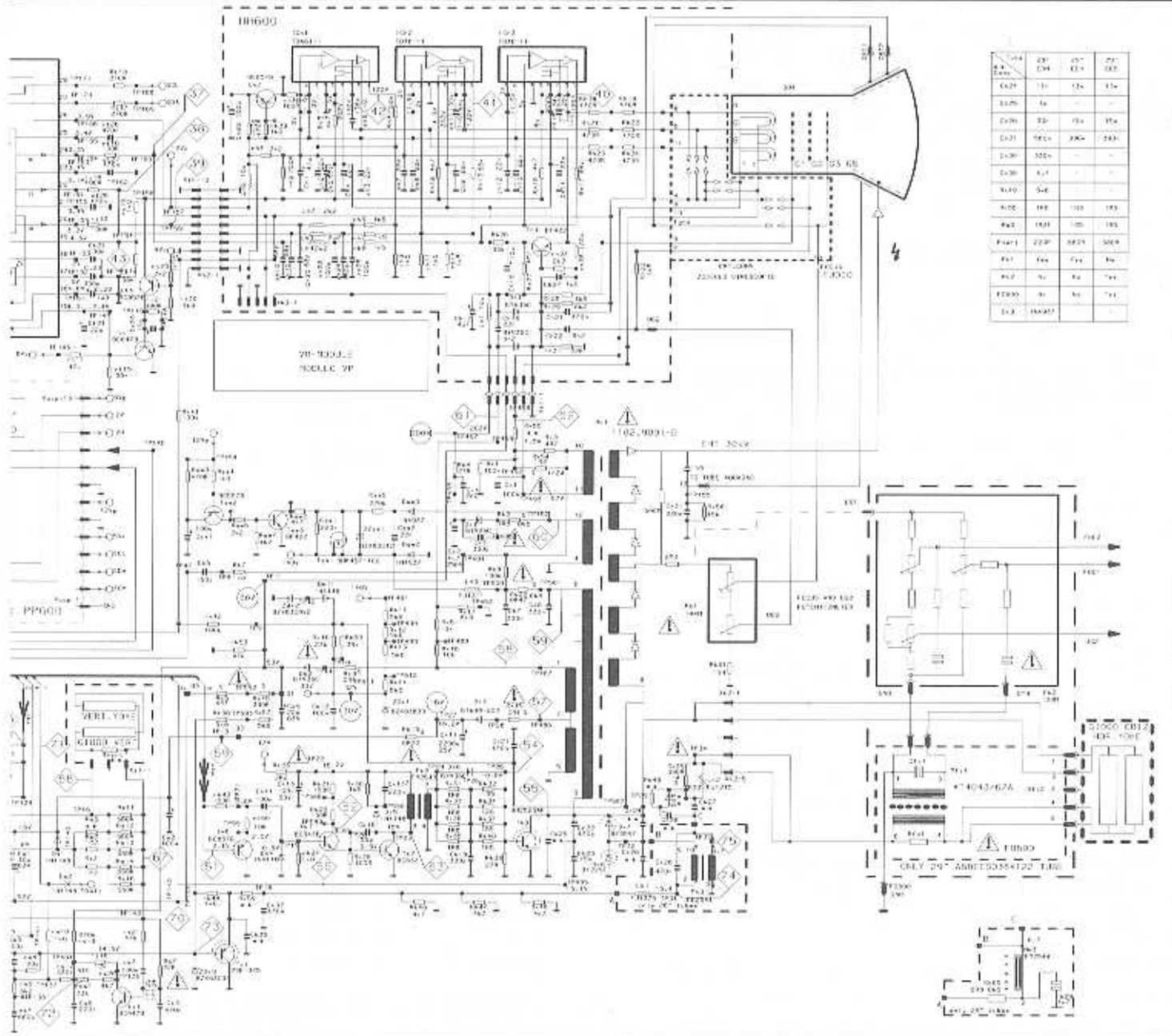
1. Applicare un segnale di test (1mV = 60dB μ V).
2. Collegare un voltmetro universale al connettore del modulo X1 piedino 6.
3. Regolare con Li6 la tensione cc fino sul punto in cui passa da 0 a 5V.

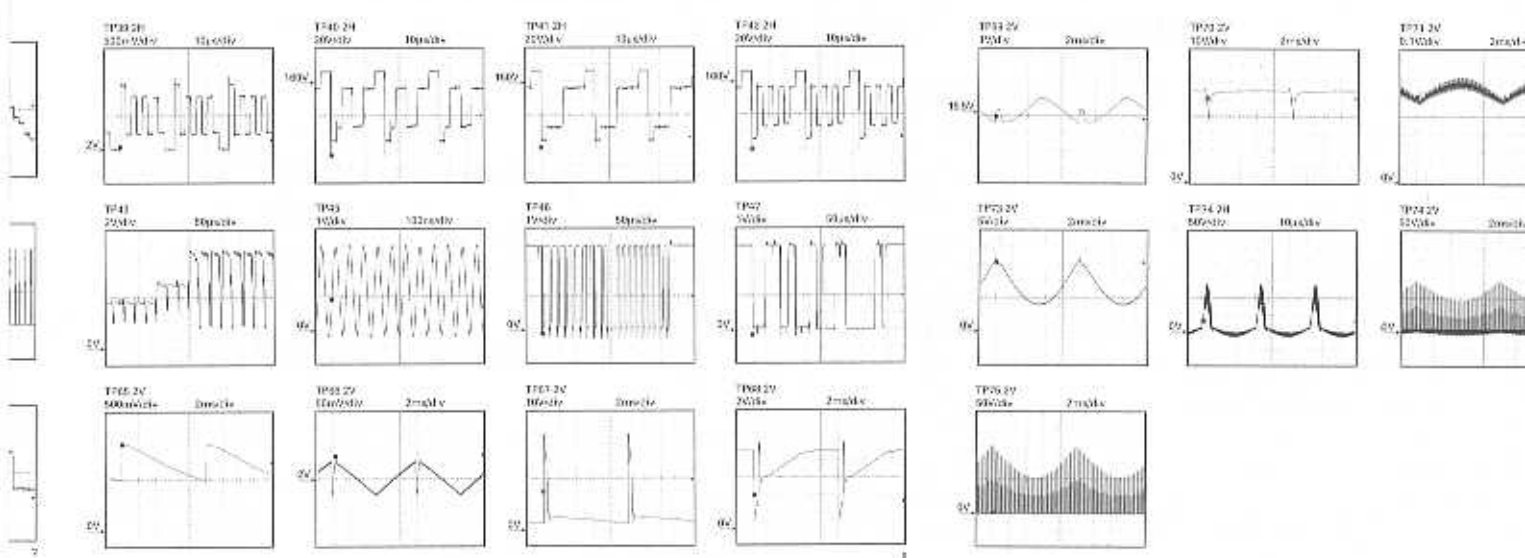
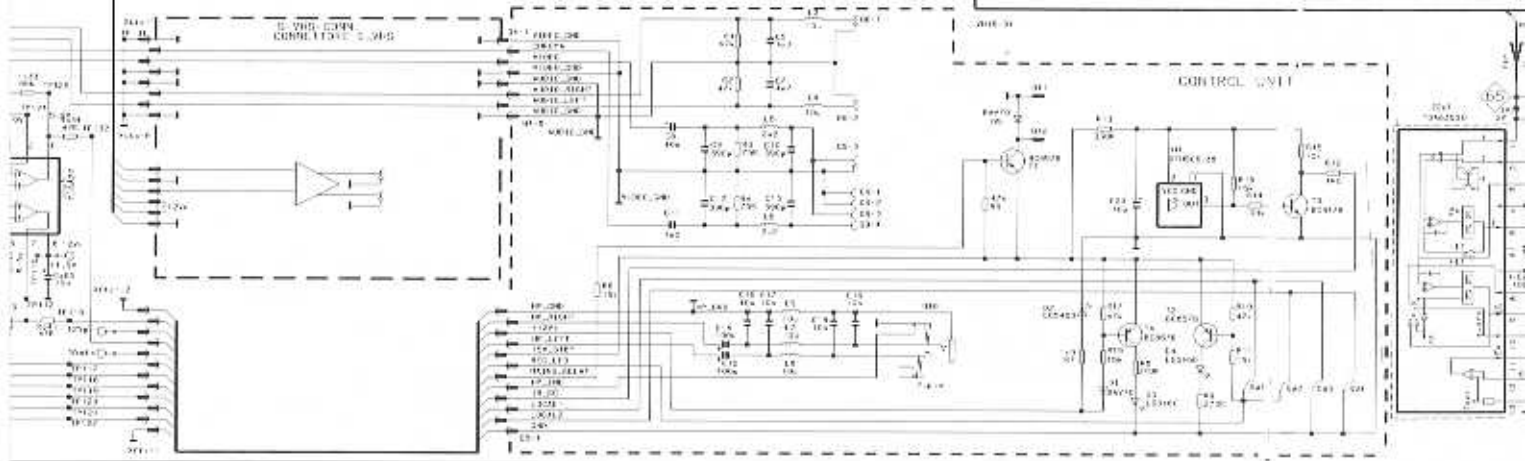
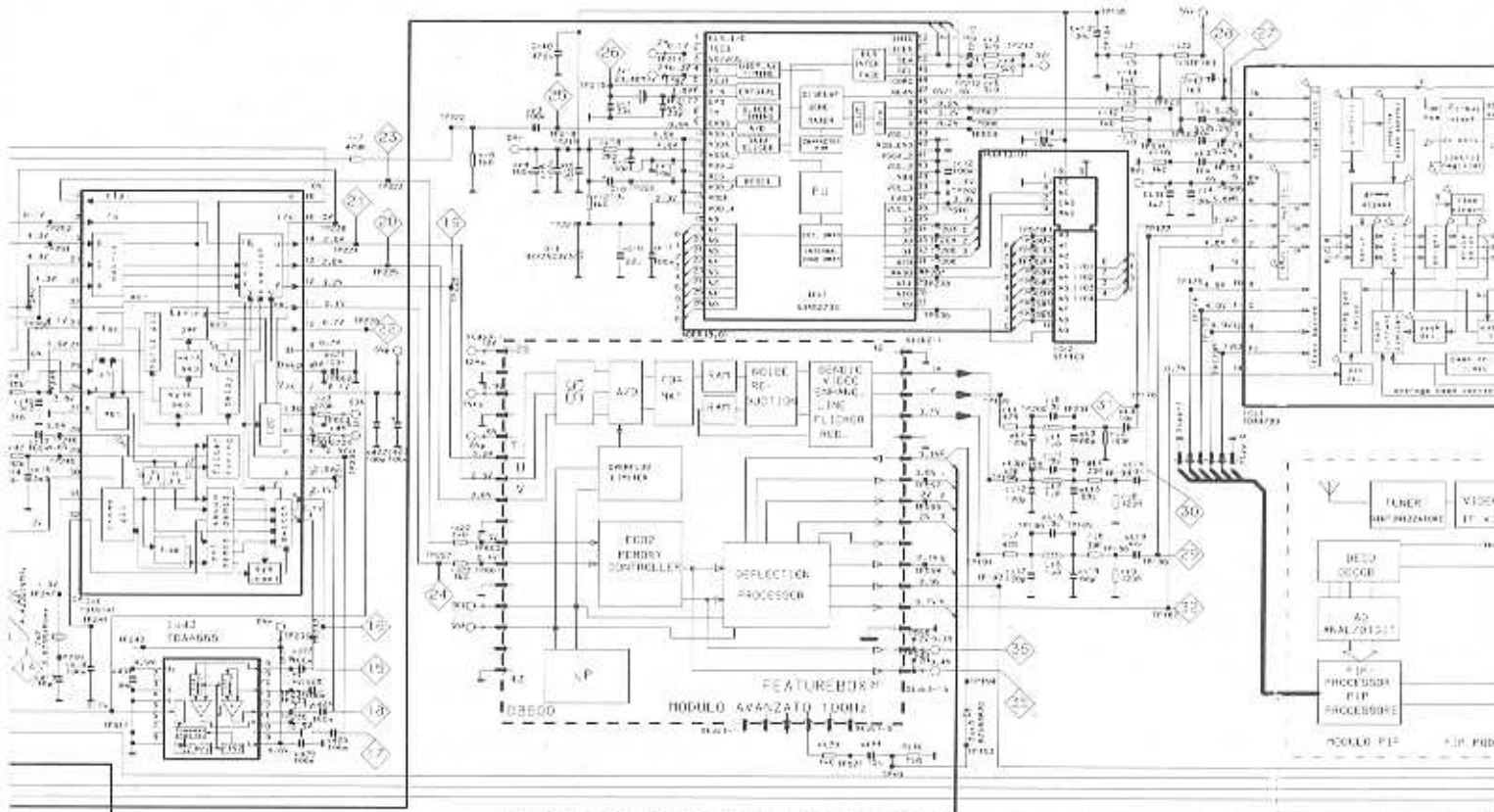
Demodulatore audio

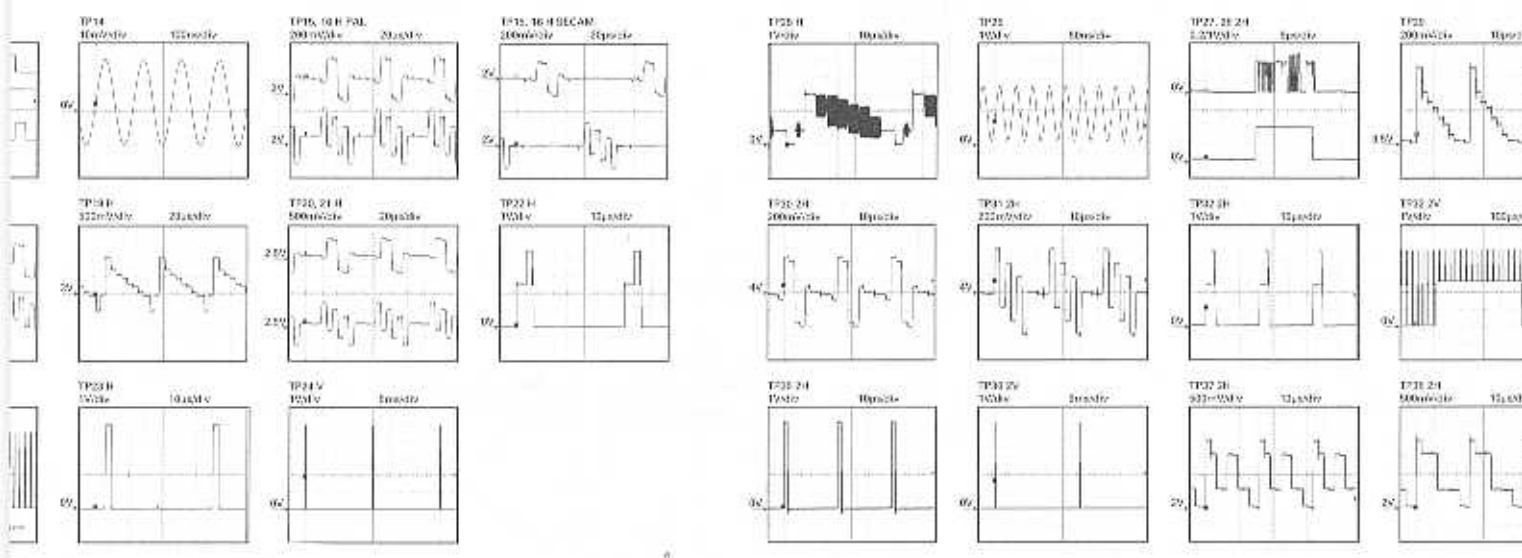
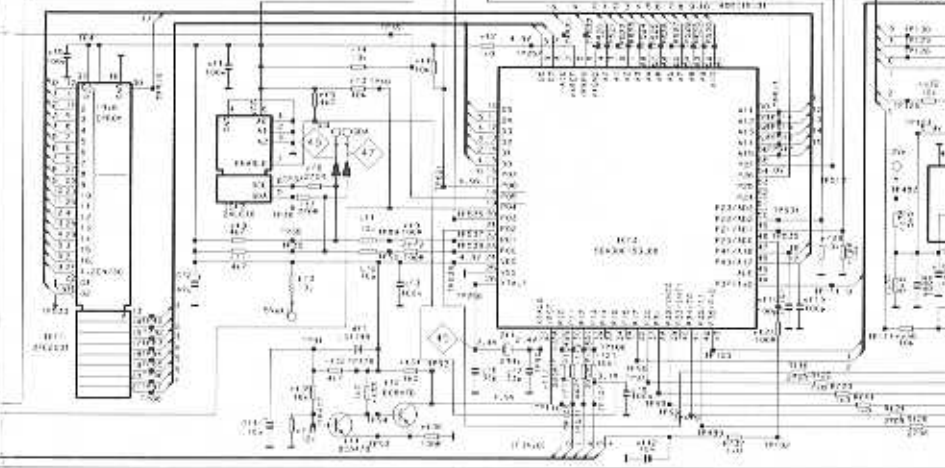
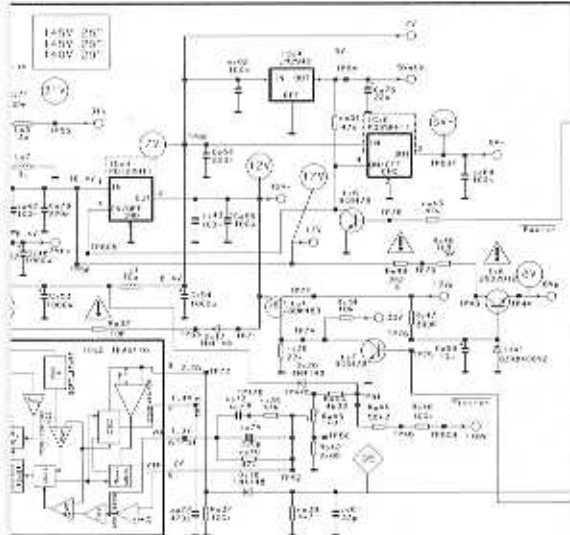
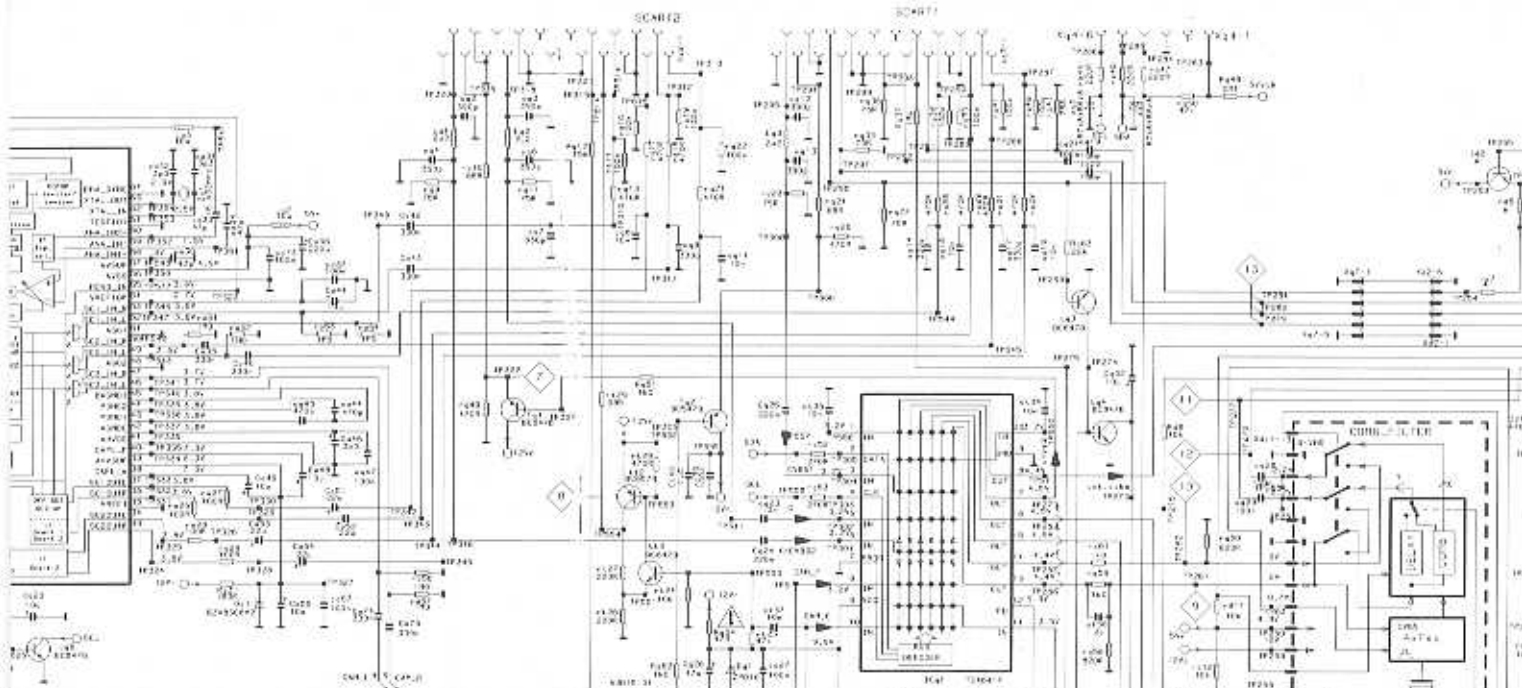
1. Applicare un segnale di test CCIR B/G standard (suono modulato FM).
2. Collegare un voltmetro universale a ICI1 piedino 13.
3. Regolare con Li1 la tensione cc a +3,7V.

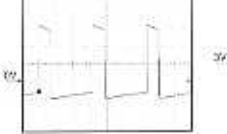
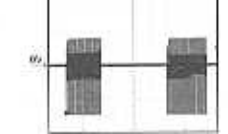
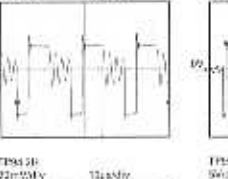
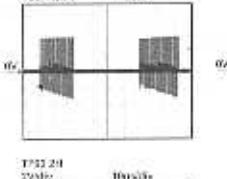
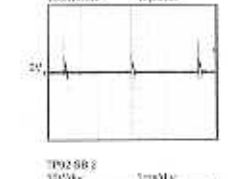
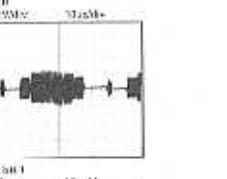
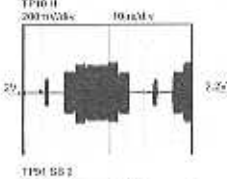
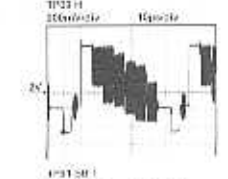
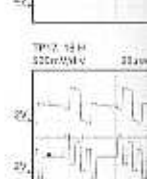
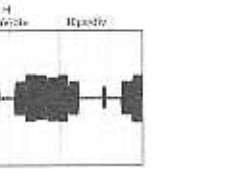
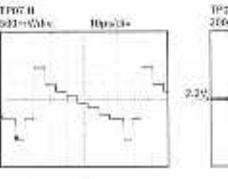
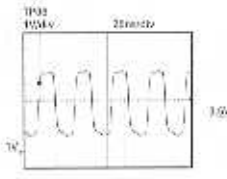
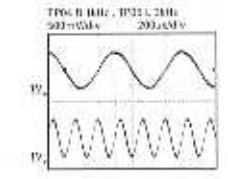
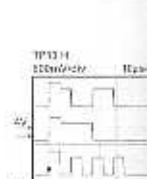
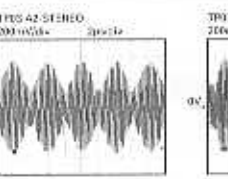
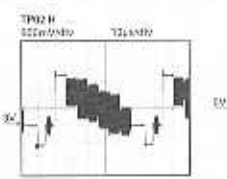
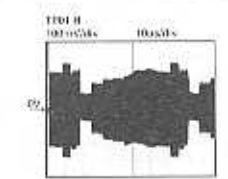
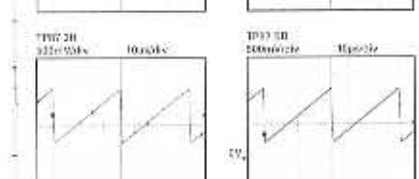
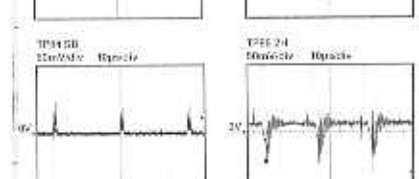
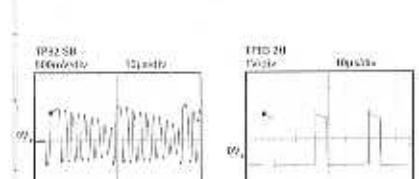
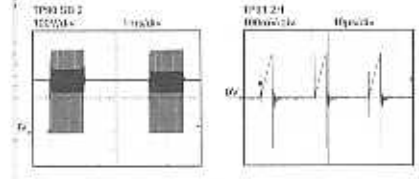
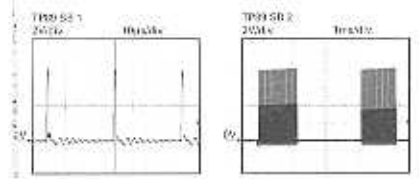
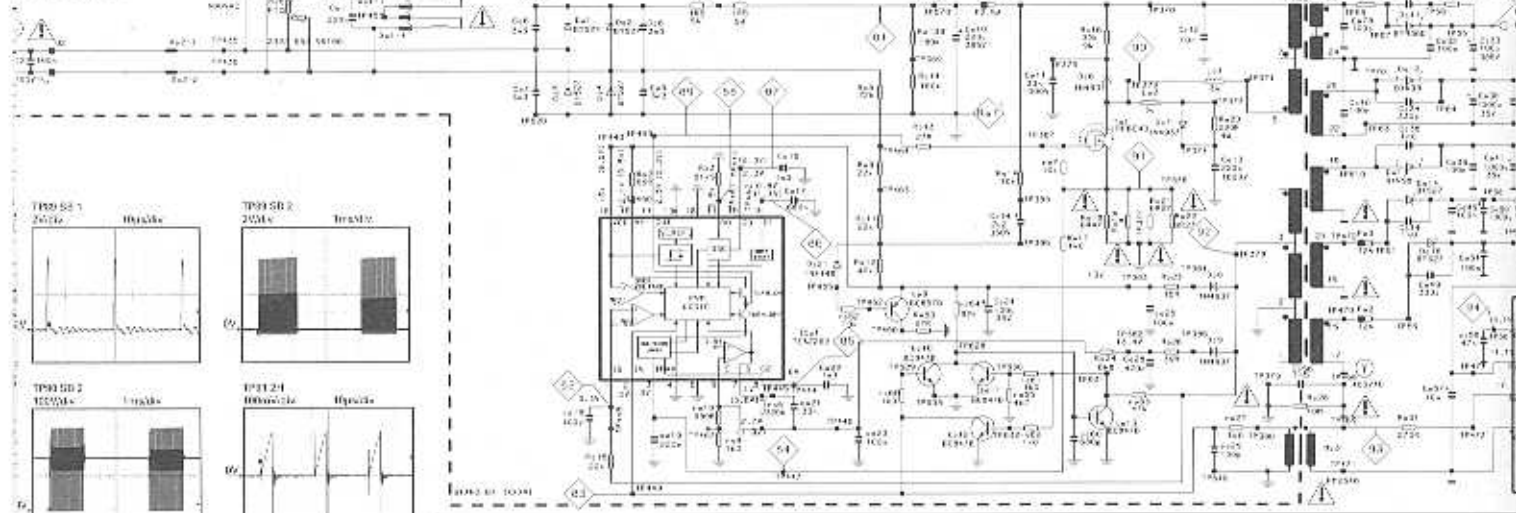
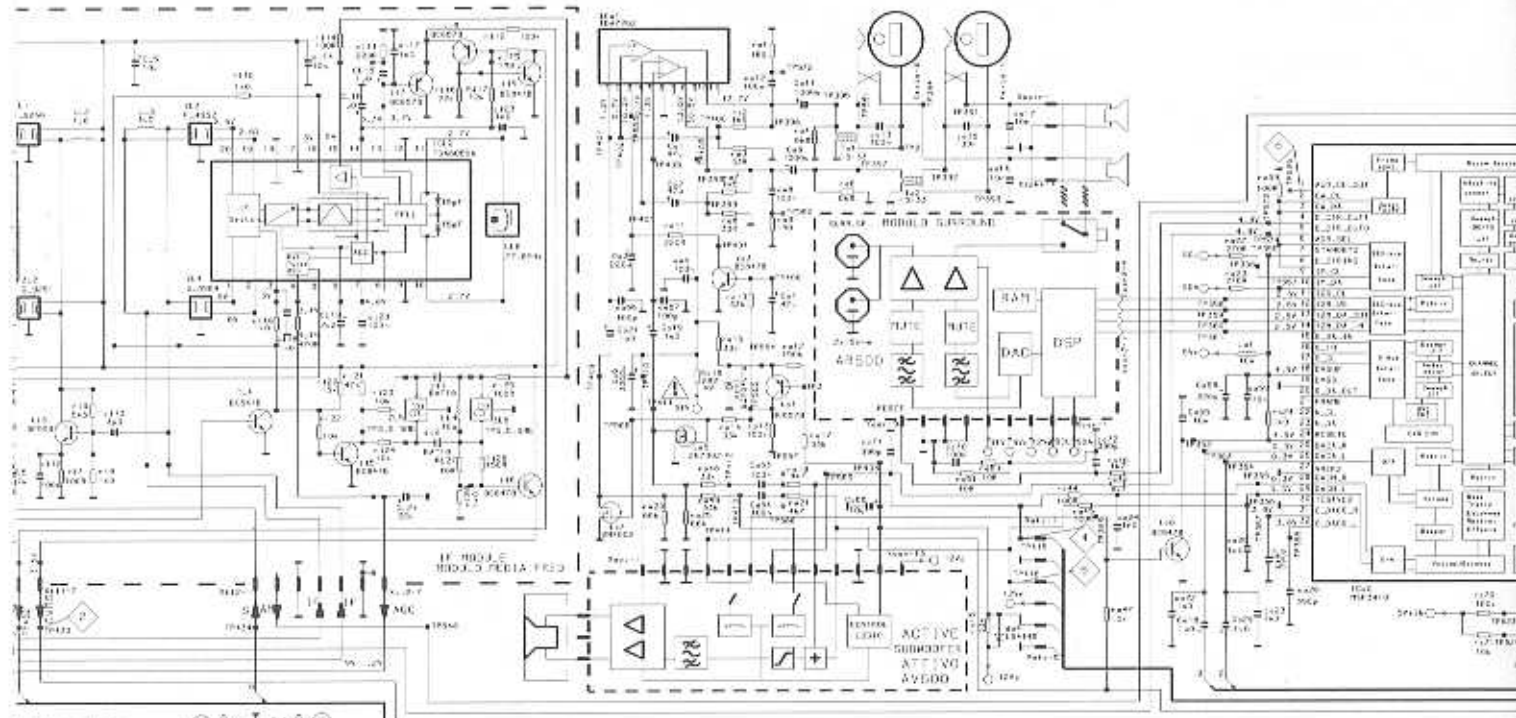


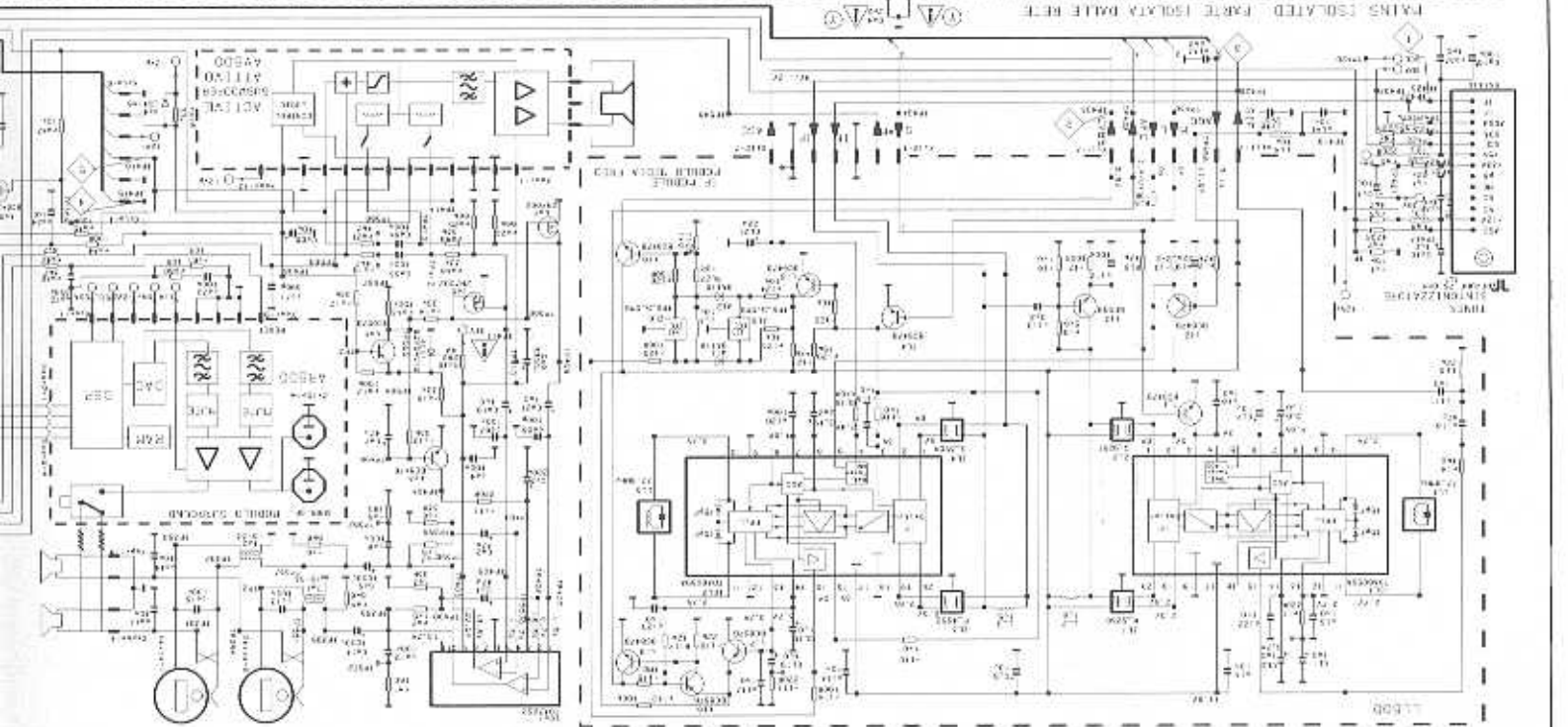
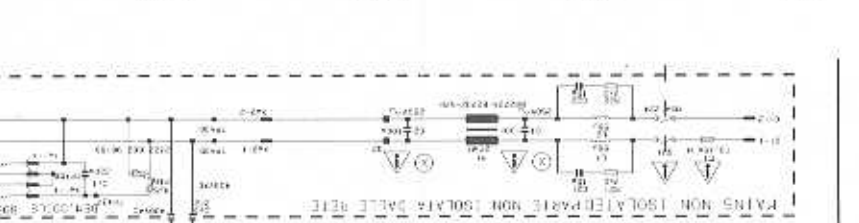
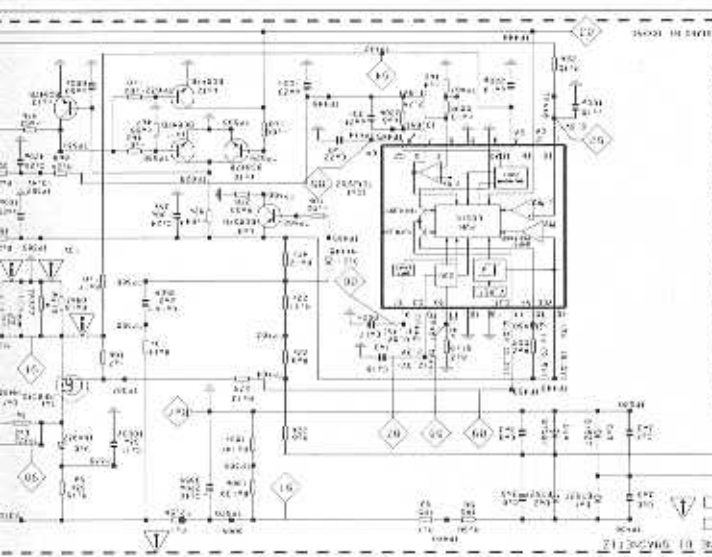
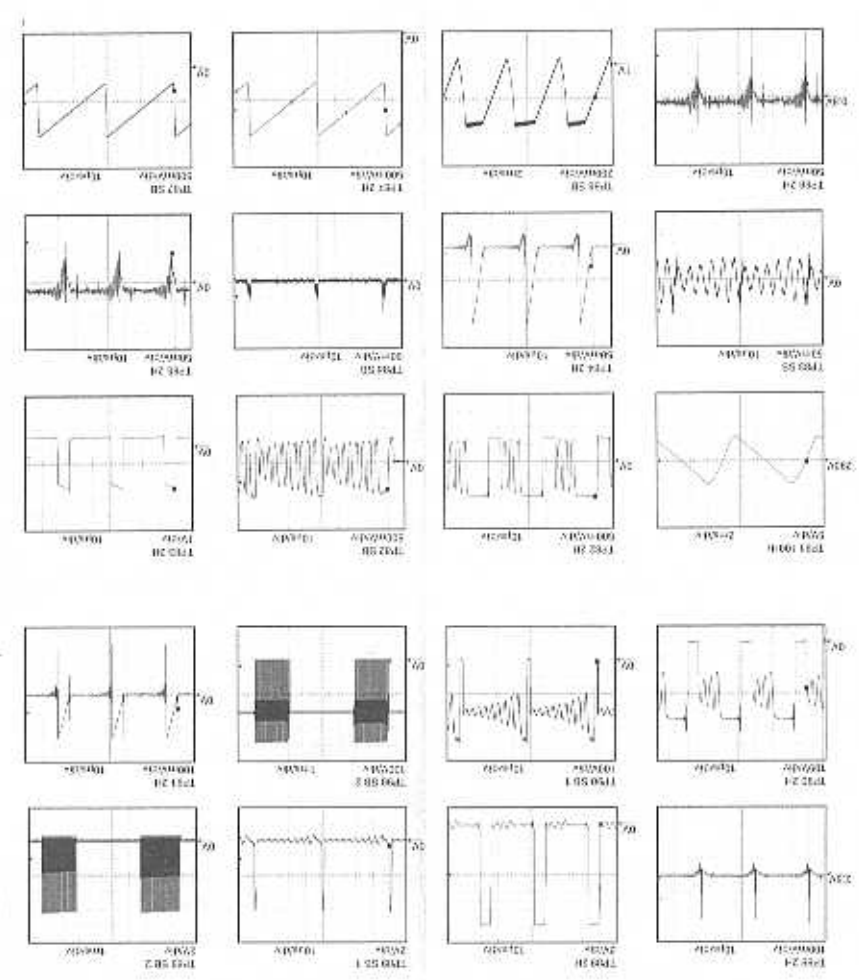
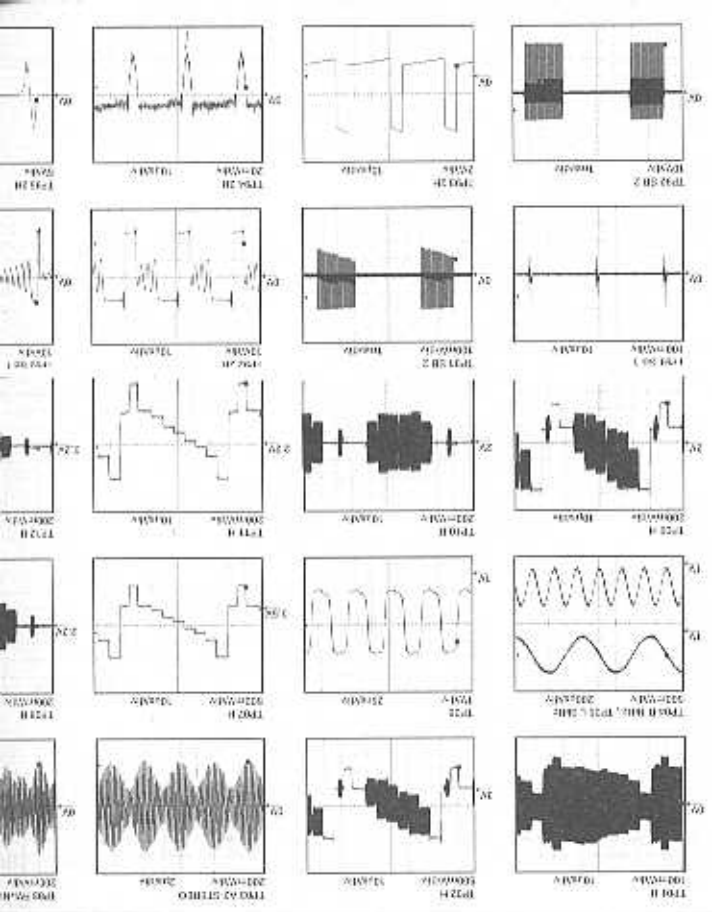
Mains not isolated

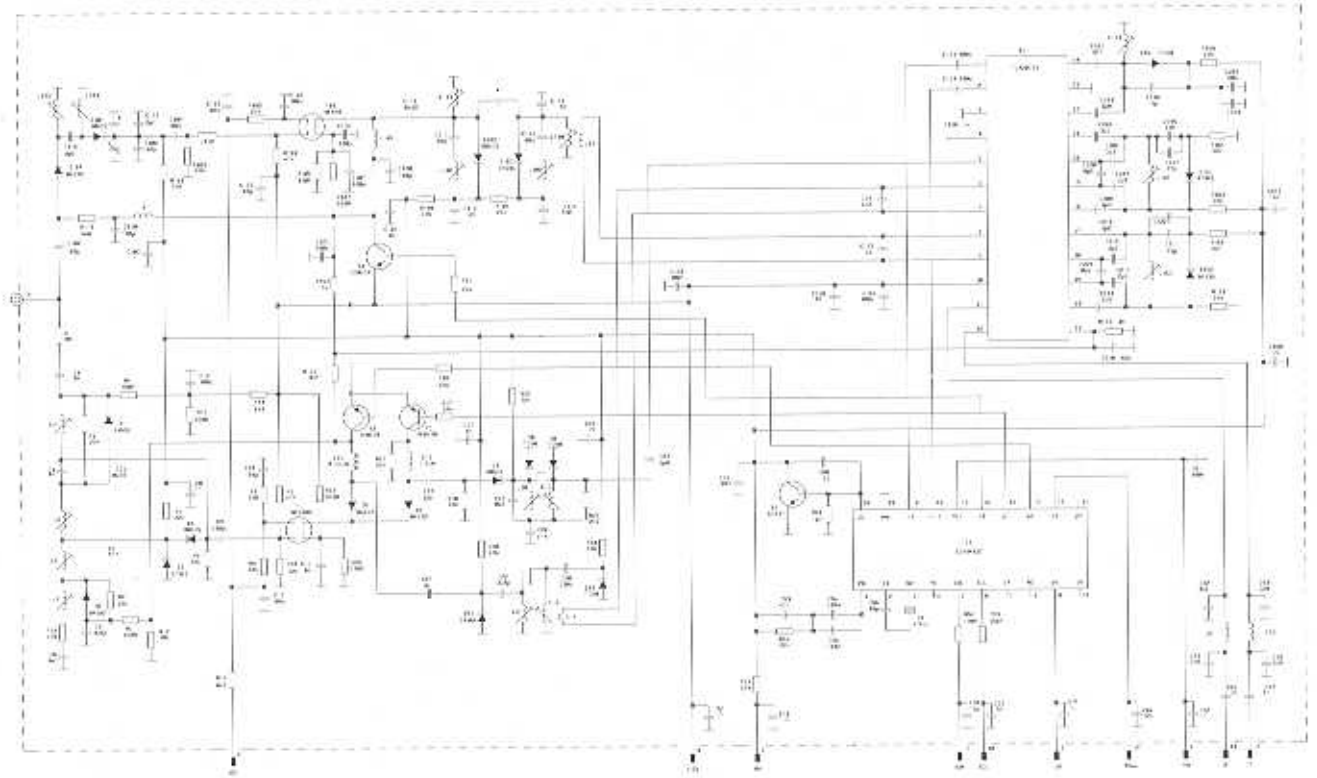




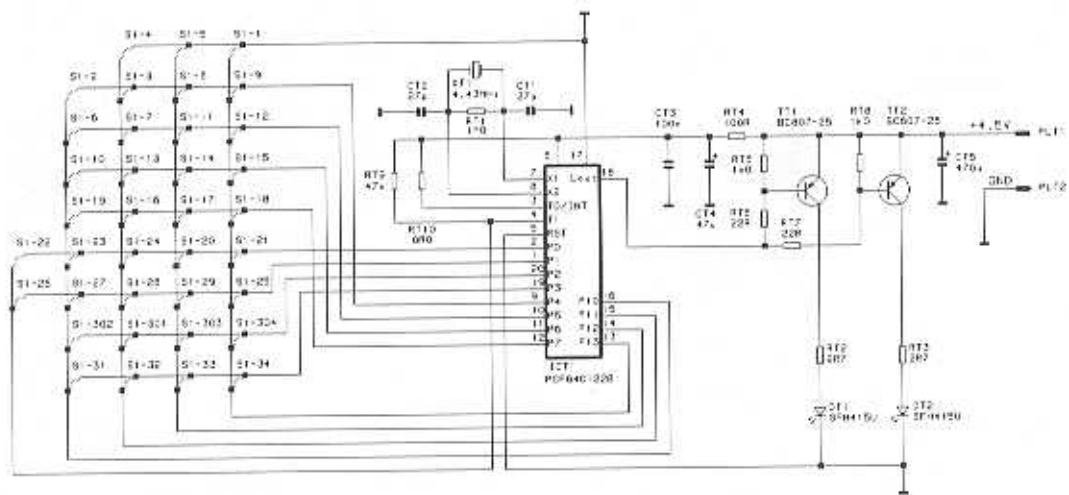








Tuner
Sintonizzatore



Remote control
Trasmettitore