

NOKIA

SFN 5553 UK Ident-No. 5431 17 21
5573 Ident-No. 5431 79 60 / 5431 79 90
6364 Ident-No. 5431 18 21 / 5431 18 71 / 5431 63 70
6374 Ident-No. 5431 84 00 / 5431 84 10
7164 Ident-No. 5431 22 31 / 5431 20 21 / 5431 20 91 / 5431 64 00
SFN 7164 UK Ident-No. 5431 22 51
7173 Ident-No. 5431 38 12 / 5431 37 91
7174 Ident-No. 5431 85 50 / 5431 85 60

SALORA

21 N 6 F Ident-No. 5437 79 71
21 N 81 Ident-No. 5431 43 12 / 5431 42 61
25 N 6 F Ident-No. 5437 80 11
25 N 8 S Ident-No. 5431 68 00 / 5431 68 20
25 N 8 C Ident-No. 5438 57 01
28 N 8 C Ident-No. 5438 57 32
28 N 8 S Ident-No. 5431 68 40

LUXOR

180 5526-25 Ident-No. 5439 37 61
180 6326-25 Ident-No. 5439 37 81
180 6326-29 Ident-No. 5439 37 91
180 7026-25 Ident-No. 5439 38 01
180 7026-29 Ident-No. 5439 38 11

Eine Kurzbedienungsanleitung finden Sie auf dem Manualblatt **A 31b 4**.
You will find a short set of operating instructions on the manual sheet **A 31b 4**.
Un mode d'emploi abrégé figure sur la feuille **A 31b 4** du manuel.
Brevi istruzioni per l'uso si trovano sul foglio **A 31b 4**.

Zur Reparatur sind folgende Unterlagen erforderlich:
For service, the following circuit documents are required:
Voici les documents nécessaires pour le dépannage:
Per la riparazione sono necessari i seguenti documenti:

A31b**Chassis Eurostereo 2 B-F****SECAM-Modul****Bedienteile**
Operating units
Unité de commande
Unità di comando**Ersatzteile**
Replacement parts
Pièces de rechange
Ricambi

6611 74 16

B31b**ZF-Modul**
IF module
Module BF
Modulo BF**SAT-Modul**
siehe/see SAT-Manual
6611 75 55**Ersatzteile**
Replacement parts
Pièces de rechange
Ricambi

6611 74 15

D 10b**VIDEOTEXT-Decoder**
TELETEXT decoder
Decodificatore TELEVIDEO**Ersatzteile**
Replacement parts
Pièces de rechange
Ricambi

6611 74 01

D

Reparaturtipps

A. Achtung: (Betr. Schaltnetzteil)

Für **C 711** nur Originalteil 3422 06 37 verwenden. Bei handelsüblichen Elko **C 711** muß parallel 0,47 µF MKT **zusätzlich** bestückt werden.

- Das Netzteil ist mit abgetrennter Schaltstufe T 720 (Basis offen) schwingfähig.
Die Rechtecksignale an Pin 14 IC 710 (19–20 kHz) werden für ca. 14 ms unterbrochen. Der Grund liegt darin, daß an Pin 6 keine Synchronisation von IC 780 (TEA 5170) erfolgt.
Um IC 740 (TEA 5170) funktionsfähig zu machen, muß dieses IC an Pin 2 mit einer externen Spannung versorgt werden (12 V).
Achtung: Bei abgetrennter Schaltstufe vor dem Wiederanklemmen (Löten) den Elko C 712 entladen.
- Mit abgetrennter Horizontalendstufe (z. B. Anschluß 3 an Tr. 520 offen) und einer Ersatzbelastung an der Kathode von D 741 (100 W-Glühlampe) muß das Netzteil ca. 100% der Sollspannungen für ca. 2 sek. liefern.**
- Zur Fehlersuche bei Sicherungsbetrieb des Netztesles kann C 713 überbrückt werden. Würde der Sicherungsbetrieb durch einen flüchtigen Überlastfall ausgelöst, kann das Gerät durch Aus- und Einschalten des Netzschalters wieder in Betrieb genommen werden.
- Auf brummfreie Gleichspannung achten. Z. B. die Brummspannung von U_1 liegt bei ca. 4 V und sollte, bedingt durch Kapazitätsverlust von C 742, nicht viel größer werden. Die Brummspannungen der übrigen Gleichspannungen sollten unter 1 V liegen. Die Brummspannungen von U_2 , U_3 und U_5 liegen im mV-Bereich.

GB

Instructions for repair work

A. N.B.: (cc. switch-mode)

Please use only original component 3422 06 37 for **C 711**. If standard size electrolytic capacitor **C 711** is used, parallel 0,47 µF MKT must be installed **additionally**.

- The power pack can be oscillated when switching stage T 720 (base open) has been disconnected.
The square-wave signals at pin 14 IC 710 (19–20 kHz) are interrupted for approx. 14 ms. The reason for this is that IC 780 (TEA 5170) is not synchronized at pin 6.
In order to render IC 740 (TEA 5170) functional, this IC must be supplied with an external voltage at pin 2 (12 V).
N.B.! When the switching stage has been disconnected, discharge electrolytic capacitor C 712 before reconnecting (soldering) it.
- With the horizontal output stage disconnected (e.g. connection 3 at Tr. 520 open) and a substitute load at the cathode of D 741 (100 W lamp), the power pack must supply approx. 100% of the setpoint voltages for 2 sec.**
- For servicing the set under operating conditions when the electronic fuse has activated, can be connected across C 713. If the electronic fuse cuts out due to a momentary overload, the appliance can be re-started by switching the mains switch off and then on again.
- Make sure there is hum-free d.c. voltage available. For example: the ripple voltage of U_1 is approx. 4 V and should, due to capacitance loss of C 742, not increase much more. The ripple voltages of the other d.c. voltages should be less than 1 V. The ripple voltages of U_2 , U_3 , U_5 are in the mV range.

F

Conseils de réparation

A. Attention: (du bloc secteur de commutation)

Utiliser uniquement la pièce originale 3422 06 37 (**C 711**). Dans le cas de condensateurs électrochimiques usuels **C 711** 0,47 µF MKT doit être équipé en **plus**.

- Lorsque l'étage de commutation T 720 (base ouverte) est déconnecté, le bloc secteur est apte à osciller.
Les signaux carrés au niveau de la broche 14 IC 710 (19–20 kHz) sont interrompus pendant 14 ms env. Ceci est dû au fait qu'aucune synchronisation de l'IC 780 (TEA 5170) n'a lieu au niveau de la broche 6.
Afin que IC 740 (TEA 5170) devienne opérationnel, ce circuit imprimé doit également être alimenté par une tension externe pin 2 (12 V).
Attention: Lorsque l'étage de commutation est déconnecté, décharger le condensateur électrolytique C 712 avant de procéder à la connexion aux bornes.
- Lorsque l'étage final horizontal est déconnecté (par ex. raccordement 3 sur Tr. 520 ouvert) et qu'une charge de remplacement est appliquée à la cathode de D 741 (lampe à incandescence de 100 W), le bloc secteur doit délivrer 100% env. des tensions de consigne (avec 2 sec.).**
- Pour la détection d'erreurs en fonctionnement de sécurité du bloc secteur, il est possible de ponter C 713. Lorsque le fonctionnement de sécurité est déclenché à cause d'une surcharge transitoire, l'appareil peut être remis en marche au moyen du commutateur principal de mise en et hors circuit.
- Veiller à la présence de tensions continues exemptes d'ondulation. La tension d'ondulation de U_1 par exemple est de 4 V env. et ne devrait pas beaucoup augmenter en raison d'une perte de capacité de C 742. Les tensions d'ondulation des autres tensions continues devraient toujours être inférieures à 1 V. Les tensions d'ondulation de U_2 , U_3 , U_5 se situent dans la gamme des mV.

I

Consigli per le riparazioni

A. Attenzione: (circ. alimentazione)

Utilizzare soltanto pezzo originale 3422 06 37 **C 711**. Nei Elko **C 711** reperibili in commercio deve essere ulteriormente montato un 0,47 µF MKT.

- L'alimentatore è oscillante con lo stadio di collegamento T 720 (base aperta).
I segnali rettangolari al pin 14 IC 710 (19–20 kHz) vengono interrotti per circa 14 ms. La causa di ciò sta nel fatto che al pin 6 non c'è sincronizzazione del IC 780 (TEA 5170).
Per rendere funzionale IC 740 (TEA 5170), anche questo IC deve essere alimentato al pin 2 con una tensione esterna (12 V).
Attenzione: Nello stadio di collegamento staccato, scaricare l'Elko C 712 prima di riattaccarlo ai morsetti (brasatura).
- Con lo stadio di uscita orizzontale staccato (ad es. collegamento 3 al Tr. 520 aperto) e un carico di sostituzione al catodo di D 741 (una lampada a 100 W), l'alimentatore deve fornire circa il 100% delle tensioni nominali (per 2 sec).**
- Per la ricerca di errori in caso di funzionamento di sicurezza del blocco di alimentazione, C 713 essere cavallottato. Se il funzionamento di sicurezza dovesse scattare per via di un sovraccarico transitorio, l'apparecchio può essere rimesso in funzione azionando l'interruttore principale d'inserzione disinserzione.
- Controllare che le tensioni continue siano prive di ronzio. Per es la tensione di ronzio di U_1 si trova a ca. 4 V e non dovrebbe aumentare di molto, in dipendenza della perdita di capacità di C 742. Le tensioni di ronzio delle rimanenti tensioni continue dovrebbero rimanere inferiori a 1 V.
La tensione di ronzio di U_2 , U_3 , U_5 si trovano nel campo dei mV.

Service
Service
Taratur.
Equilib

Achtung! Bei R
Röntgenverordn
gewährleistet. Di
minimalem Strah
einzustellen.

Warning! For re
X-ray regulations
high-voltage mus
150 V (110°) 130

D 1

- Mit Hilfe des Fe
In service mod
2. Sie kommen in
To go to servic
Weitere Tasten
Taste / button

Taste / button .

Taste / button .

Taste / button .
Taste / button .

OSD

U_1 mit R 796 auf 145
Set U_1 to 145 V (110°)

0 (V.AMP)

1 (V.LINE)

2 (S.CORN)

3 (V.POS)

OSD 0 bis OSD 3 m
OSD 0 to OSD 3 mu

4 (H.POS)

5 (H.AMP)

6 (P.TILT)

7 (P.AMP)

8 (P.CORN)

Focus mit R 540 For
Set focus to optimu

G2- und Farbtemp
Grautrepentestbild
– Im Grün-Drive (OS
Helligkeitseinstell
Bildröhrenkathod
– Im Grün-Drive (OS
G2- and colour temp
Grey-scale test pict
– Set an OSD value
centre setting. Se
value at the pictur
– Use the „Volume“

12 (V.BRE)

13 (LUM.DEL)

14 (AUDIO)

* Bildamplitudenstu
haben, muß der A
* Picture amplitude
altered, perform c

Die Optionsbytes sli
Set the option bytes

** Alternative G2-Ein
Jeweiligen OSD-W
und mit R 540 auf
** Alternative G2 adj
In each base, adju
picture-tube cath

(D) 3) Setzen des Optionsbytes / (GB) Setting the option bytes

z. B. nach Einsatz eines **EEPROM's**, das leer oder nicht auf den entsprechenden Tuner vorprogrammiert ist oder nach Austausch des Tuners (siehe hierzu die Abgleichpunkte 2.1 bis 2.2).

e.g. after the **EEPROM** has been replaced (if it is empty or if it has not been preprogrammed for the appropriate tuner), or after the tuner has been replaced (in this context, please read "Calibration", Sections 2.1 to 2.2).

Service-Mode in 1 Sec.: 1) Taste +/- 2) Taste „MENÜ“ 3) Taste <input type="checkbox"/> TV (siehe auch Skizzen / see Abb.) Taste / button „STEP + -“ = Umschalten von Abgleich zu Abgleich Δ ∇ = switching over from calibration to calibration Taste / button „●“ (Progr.) = Memory, bei TV Mouse-Bedienteil: rote Taste drücken / with a TV Mouse oper. panel: press red button	Display	OSD	Bemerkung Remarks
1. OSD-Anzeige aktivieren (VT-Decoder muß eingesteckt sein!) Activate OSD display (VT decoder must be plugged in!) 1.1 In Service-Mode gehen. Go to service mode. 1.2 Taste STEP „∇-“ 4x drücken, bis im Display 2 erscheint. Press the STEP “∇-” button four times until 2 appears in the display. 1.3 Mit der Programmwahltaste „3“ bit 3 einschalten. Use the channel memory button “3” to switch on bit 3. 1.4 Programmspeichertaste ● (bei TV Mouse-Bedienteil: Rot-Taste) und dann Stand-by ⊕ drücken (Werte abgespeichert). Press channel button ● (with a TV Mouse-oper. panel: red button), then “Stand-by” ⊕. (Values will be stored)	00 □ 00 □ 00 □ 00 □		nur Display beachten! Observe only the display! min. bit 3 muß leuchten! Bit 3 at least must be lit up!
2. In Service-Mode gehen. Go to service mode. 2.1 Taste STEP „∇-“ 5x drücken bis OPBYT 1 im OSD erscheint. Mit Taste „▲“ auf OSD 122 stellen. Press the STEP “∇-” button 5 times until OPBYT 1 appears. Use button “▲” to set to OSD 122. 2.2 Taste STEP „∇-“ 5x drücken bis OPBYT 1 im OSD erscheint. Mit Taste „▲“ auf OSD 121 stellen. Press the STEP “∇-” button 5 times until OPBYT 1 appears. Use button “▲” to set to OSD 121.	00 □ 00 ■	122 121	bei Salcomp- oder Samsung-Tuner! when a Salcomp tuner is fitted bei Telefunken-Tuner! when a Telefunken tuner is fitted
3. Mit Taste STEP „Δ+“ auf OPBYT 2 schalten. Mit Taste „▲“ auf OSD 088 stellen. Use the STEP “Δ+” button to switch to OPBYT 2. Use button “▲” to set to OSD 088.	00 □	088	
4. Mit Taste STEP „Δ+“ auf OPBYT 3 schalten. Mit Taste „▲“ auf OSD 001 stellen. Use the STEP “Δ+” button to switch to OPBYT 3. Use button “▲” to set to OSD 001.	00 ■	001	
5. Mit Taste STEP „Δ+“ auf PR LOCK schalten. Mit Taste „▲“ auf OSD 000 stellen. Use the STEP “Δ+” button to switch to PR LOCK. Use button “▲” to set to OSD 000.	00 □	000	
6. Mit Taste STEP „Δ+“ auf RESERVE schalten. Mit Taste „▲“ auf OSD 000 stellen. Use the STEP “Δ+” button to switch to RESERVE. Use button “▲” to set to OSD 000.	00 □	000	
7. Werte abspeichern (siehe Pkt. 1.4) / Store values in memory (see Section 1.4)			
8. Annähernde OSD-Werte für Geometrie, Luminanz und Stereo (Service-Mode!) Approximate OSD values for geometry, luminance and stereo. Go to service mode.		OSD 90° (55 cm)	OSD 110° (63+71 cm)
V.AMP V.LIN S.COR V.POS H.POS H.AMP P.TILT P.AMP P.CORN GREEN RED BLUE V.BRE LUM.DEL AUDIO Einstellung ggf. korrigieren und abspeichern! / Correct settings as necessary, and then store them in memory.		005 016 020 031 041 036 000 000 000 000 000 052 052 052 000 001 025	031 016 020 017 040 022 020 042 044 052 052 052 000 001 032

Achtung! — Gilt nur für ein nicht vorprogrammiertes EEPROM!

1. **Speichern der Landessprache:** Am Geber Menü-Taste 4x, Blau-Taste 1x und Programmspeicher-Taste „●“ 1x drücken; dann mit Programmwahl-Taste (1–9) Landessprache einstellen.
 2. **Speichern der PAL-Farbnorm und des Tonsystems:** Am Geber Menü-Taste 4x, Blau-Taste 1x, Rot-Taste 1x, dann mit Gelb-Taste auf System 1 (Norm B/G) einstellen. Mit Taste „☞“ auf Farbnorm und dann mit Gelb-Taste auf „PAL“ einstellen. Mit Blau-Taste abspeichern. Vorgang für jeden Programmwahlplatz wiederholen — Programmwahlplatz 2 drücken, Blau-Taste drücken usw.
- Bei Geräten mit TV Mouse/ES3-Bedienteil,
- 1a. **Speichern der Landessprache:** Am Geber Menü-Taste 1x, Blau-Taste 1x, Taste ⊕ 2x, dann Taste ⊙ 1x, dann mit Programmwahl-Taste (1–9) Landessprache einstellen.
 - 2a. **Speichern der Farbnorm und des Tonsystems:** Am Geber Menü-Taste 1x, Blau-Taste 1x, Taste ⊙ 1x, dann Taste ⊕ 3x, dann ⊙ 1x (2x, 3x oder 4x je nach Tonsystem), Taste ⊕ 1x, dann Taste ⊙ 1x oder ⊕ 1x je nach Farbnorm, dann mit Rot-Taste abspeichern.

N.B.1 Valid only for an EEPROM which has not been preprogrammed.

1. **Storing the user's language.** Press menu button four times at the pick-up, blue button once and channel button “●” once; then select your desired language using the channel memory button (1–9).
 2. **Storing the PAL colour standard and the audio system in memory.** At the pick-up, press menu button 4 times, blue button once and red button once, then use the yellow button to set to system 1 (B/G standard). Set to the colour standard desired with button “☞”, and to PAL with the yellow button. To store in memory, use the blue-button. Repeat procedure for every channel memory location (Press channel memory location 2, press blue button, etc.)
- For sets with a TV Mouse/ES 3 operating panel.
- 1a. **Storing the national language:** At the transmitter, press both the menu button and the blue button once, button ⊕ 2x, button ⊙ 1x then use the channel-selector button (1–9) to set the language desired.
 - 2a. **Storing the colour standard and the audio system in memory:** At the transmitter, press the menu button once; blue button once; button ⊙ 1x, button ⊕ 3x, button ⊙ 1x (twice, three times or four times, depending on the audio system involved), button ⊙ 1x, button ⊕ 1x / ⊕ 1x depending on the colour standard involved, then use the RED button to store the setting in memory.

D 2) Setzen der Optionsbytes Übersicht / **GB** Setting the option bytes Survey

OSD	Funktion / Function	Display	Bemerkung / Remarks
15 (OPBYT 1)	Optionsbyte 1 Option byte 1	18	<p>bit 0 = 1 bit 1 = 2 im Optionsbyte 1 leuchtet z. B. ! bit 2 = 4 in Optionsbyte 1 light bit 3 = 8 bit 1 + bit 6 bit 4 = 16 bit 1 = 2 bit 5 = 32 bit 6 = 64 bit 6 = 64 bit 7 = 128 OSD = 066 = Salcomptuner + CTI Wert</p>
16 (OPBYT 2)	Optionsbyte 2 Option byte 2	28	
17 (OPBYT 3)	Optionsbyte 3 Option byte 3	38	
18 (PR LOCK)	Progr. Sperrbyte*** Prog. lock. byte***	18	
19 (RESERVE)	Res. Byte Res. byte	19	

Standardmenü (z. B. SDA 3526) / Standard menue (e.g. SDA 3526)

Option-Byte Option byte	Bit	Werkseinst. Factory sett.	OSD Wert	Bit-Stellung / Bit position	Bemerkung Remarks
1	0		1	0 } Salcomp/Samsung tuner	1 } Telefunken tuner Je nach Tunertyp. / Depending on tuner type. Bei Tunerwechsel überprüfen! / Check when tuner is changed! Muß auf „0“ gesetzt werden. / Must be set to „0“. Muß auf „0“ gesetzt werden bei einigen Modellen / Must be set to „0“ at some models nicht wirksam* / not operative*
	1		2	0 } nicht wirksam* / not operative*	
	2	0	4	0 = 7 Segment Anzeige „aus“ / 7-segment display "off"	
	3	1	8	0 = AFC „aus“ / AFC "off"	
	4	0	16	0 = NTSC 4,43 MHz	
	5	1	32	0 = Externer diff. analog. Werte „aus“ External, differentiated analog values "off"	
	6	1	64	0 = CTI „aus“ / CTI "off"	
2	0	0	1	0 = FM / MSP Analog in Nicam-Geräten FM / MSP analog by Nicam sets	1 = FM Bei einigen Modellen / at some models Bei einigen Modellen / at some models
	1	0	2	0 = Anz. einer gesend. FLOF-Nachricht „aus“ / Display of a FLOF message transmitted "off"	
	2	0	4	0 = Tschechoslowakisches VT „aus“ / Czechoslovakian VT "off"	
	3	0	8	0 = VT 2 chip	
	4	1	16	0 = Sleep timer „aus“ / Sleep timer "off"	
	5	0	32	0 = Tastaturüberwachung „aus“ / Keyboard monitoring "off"	
	6	1	64	0 = Vert. Zeitkonstante „8 µs“ / Vertical time constant "8 µs"	
7	0	128	0 = Lautstärkeinstellbereich „normal“ / Volume adjustment range "normal"		
3	0	1	1	0 = NICAM-C4-Bit***-Auswertung „aus“ NICAM C4 bit*** evaluation "off"	1 = „ein“ / "on" Bei VT-Modul 5854 40 11 ist „1“ zu setzen. / With VT module 5854 40 11, "1" must be set.
	1	0	2	0 = Startregister „aus“**** / Start register "off"****	
	2	0	4	0 = Mit „PROG“ Taste TV-Bild „aus“ / TV picture "off" using "PROG" button "off"	
	3	0	8	0 = OSD-Anz. von Audio „aus“ / OSD display of audio "off"	
	4	0	16	0 = Verriegeltes Umschalten auf AV1 bei anl. Schaltsp. an SCART PIN 8 „aus“ / With an analog switching voltage at SCART PIN 8, locked switchover to AV1 "off"	
	5	0	32	0 = SECAM extern „aus“ / SECAM external "off"	
	6	0	64	0 = freilauf. PLL bei VT 1 chip „aus“ / Free-wheeling PLL with VT "off"	
7	0	128	0 = volume OSD „aus“ / "off"		

ES3 / TV Mouse Geräte (z. B. SDA 3546) / TV Mouse sets (e.g. SDA 3546) Cursor-Menü

Option-Byte Option byte	Bit	Werkseinst. Factory sett.	OSD Wert	Bit-Stellung / Bit position	Bemerkung Remarks
1	0		1	0 } Salcomp/Samsung tuner	1 } Telefunken tuner Je nach Tunertyp. / Depending on tuner type. Bei Tunerwechsel überprüfen! / Check when tuner is changed! nicht wirksam* / not operative* Muß auf „0“ gesetzt werden. / Must be set to „0“ Muß auf „0“ gesetzt werden bei einigen Modellen / Must be set to „0“ at some models nicht wirksam* / not operative*
	1		2	1 } nicht wirksam* / not operative*	
	2	0	4	0 = nicht wirksam* / not operative*	
	3	0	8	0 = NTSC 4,43 MHz	
	4	0	16	0 = Externer diff. analog. Werte „aus“ / External, differentiated analog values "off"	
	5	1	32	0 = CTI „aus“ / CTI "off"	
	6	0	64	0 = CTI „aus“ / CTI "off"	
2	0	0	1	0 = FM/MSP Analog in Nicam-Geräten FM/MSP analog by Nicam sets	1 = FM Bei einigen Modellen / at some models Bei einigen Modellen / at some models nicht wirksam* / not operative*
	1	0	2	0 = Anz. einer gesend. FLOF-Nachricht „aus“ / Display of a FLOF message transmitted "off"	
	2	0	4	0 = Tschechoslowakisches VT „aus“	
	3	0	8	0 = VT 2 chip	
	4	1	16	0 = Sleep timer „aus“ / Sleep timer "off"	
	5	0	32	0 = Vert. Zeitkonstante „8 µs“ / Vertical time constant "8 µs"	
	6	1	64	0 = Lautstärkeinstellbereich „normal“ / Volume adjustment range "normal"	
7	0	128	0 = Lautstärkeinstellbereich „normal“ / Volume adjustment range "normal"		
3	0	1	1	0 = NICAM-C4-Bit***-Auswertung „aus“ NICAM C4 bit*** evaluation "off"	1 = „ein“ / "on" nicht wirksam* / not operative* nicht wirksam* / not operative* Bei VT-Modul 5854 40 11 ist „1“ zu setzen. With VT module 5854 40 11, "1" must be set. Bei einigen Modellen / at some models
	1	0	2	0 = Startregister „aus“**** / Start register "off"****	
	2	0	4	0 = Mit „PROG“ Taste TV-Bild „aus“ / TV picture "off" using "PROG" button "off"	
	3	0	8	0 = OSD-Anz. von Audio „aus“ / OSD display of audio "off"	
	4	0	16	0 = Verriegeltes Umschalten auf AV1 bei Anl. Schaltsp. an SCART PIN 8 „aus“ / With an analog switching voltage at SCART PIN 8, locked switchover to AV1 "off"	
	5	0	32	0 = SECAM extern „aus“ / SECAM external "off"	
	6	0	64	0 = freilauf. PLL bei VT „aus“ / Free-wheeling PLL with VT "off"	
7	1	128	0 = NTSC shift „aus“		

* Alle Bits die nicht belegt sind, bitte auf „0“ setzen. / Please set all non-assigned bits to "0".
 ** Das NICAM-C4-Bit zeigt an, ob die Inhalte des NICAM- und FM-Tones gleich sind und wird zur aut. Umsch. benötigt.
 The NICAM C4 bit indicates whether the contents of NICAM sound and FM sound are identical, and is required for automatic switchover.
 *** **Byte zum Sperren des Programmiermodus**
 Bietet die Möglichkeit zum Sperren des Programmiermodus. Der Dezimalwert dieses Bytes (auf dem Bildschirm angezeigt), gibt die letzte zu sperrende Programmnummer an (1-59). 0 = Keine Position geschützt. Beispiel: Sie möchten die ersten 26 Programmnummern sperren. Sie können entweder den Lautstärkeknopf drücken bis 26 auf dem Bildschirm angezeigt wird oder die numerischen Tasten Bit 4, Bit 3 und Bit 1 (16 + 8 + 2 = 26).
Program Lock Byte
 Offers the possibility to prevent access to the programming mode. The decimal value of the byte (shown on screen) indicates the last programme number to be locked (1-59). 0 = No positions locked. Example: If you wish to lock the first 26 program numbers. You can either use the volume button and step until 26 is shown on screen or use the numerical keys to set bit 4, bit 3 and bit 1 (16 + 8 + 2).
 **** **Byte reserviert für Identifikationscode**
 Dieses Byte ist frei belegbar für jeden Händler als Identifikationscode o.ä. (Wenn bei Option byte 3 Bit 1, Bit 1 auf 1 gesetzt wird, wird dieses Register als Startregister benutzt).
Byte Reserved for Identification Code
 This byte is free for any dealer to use as an identification code or similar. (When option byte 3 Bit 1 is set (1), this register is used as startup register).

Achtung! Bei Reparaturen gültige Sicherheitsvorschriften beachten.

Röntgenverordnung: Die in der Röntgenverordnung festgelegte Ortsdosisleistung ist bei diesem Gerät durch die Bildröhrentype und die maximal zulässige Hochspannung gewährleistet. Die Hochspannung darf maximal 28 kV betragen. Die Hochspannung liegt im zulässigen Bereich, wenn die Betriebsspannung der Horizontal-Ablenkstufe bei minimalem Strahlstrom 145 V (110° MININECK) 150 V (110°) 130 V (90°) beträgt. Bei Reparaturen ist die Spannung zu überprüfen und gegebenenfalls mit R 796 auf Sollwert einzustellen.

Warning! For repair works adhere to existing safety regulations.

X-ray regulations: The picture tube type and the maximum permissible high-voltage ensure that the X-ray intensity within the set remains far below the permissible value. The high-voltage must not exceed 28 kV. The high voltage is within the permissible limits when the operating voltage of the horizontal deflection stage equals 145 V (110° MININECK) 150 V (110°) 130 V (90°) at minimum beam current. Following servicing, check and adjust this voltage to the nominal value with R 796.

(D) 1) Service-Abgleich / (GB) Service Calibration

1. Mit Hilfe des Fernbedienungsgebers können Sie im **Service-Mode** Geometrie, Luminanz- und Stereowerte einstellen und die Optionsbits setzen. In **service mode**, you can use the remote control transmitter to set geometry, luminance and stereo values, and the option bits.

2. Sie kommen in den **Service-Mode**, wenn Sie innerhalb **1 Sek.** Taste „-/-“, Taste „MENU“ und dann Taste TV „□“ drücken. (Siehe auch Skizzen)

To go to **service mode**, press button „-/-“, button „MENU“ and then button TV „□“ within one second. (see Abb.)

Weitere Tastenfunktionen im **Service Mode**: / Further button functions in **service mode**:

Taste / button „STEP + -“ = Umschalten von Abgleich zu Abgleich

△ ▽ = switching over from calibration to calibration

Taste / button „VOLUME*“ = Wertveränderung

- + = altering value(s)

Taste / button „0...9“ = Direktanwahl von OSD 0...9 in Verbindung mit Programmwahltaste

= selecting OSD 0...9 directly in conjunction with channel button

Taste / button „●“ (Progr.) = Memory, bei **TV Mouse**: rote Taste drücken / with a **TV Mouse**: press red button

Taste / button „□“ = Service-Mode verlassen

= Exit Service Mode

OSD	Funktion / Function	Display	Bemerkung / Remarks
U, mit R 796 auf 145 V (110° MININECK) 150 V (110°) 130 V (90°) bei ● + ↻ = min. einstellen. Set U, to 145 V (110° MININECK) 150 V (110°) 130 V (90°) at ● + ↻ = min., using R 796 .			
0 (V.AMP)	Vert. Ampl. Vert. ampl.	00	OSD = On Screen Display = Bildschirmzeig OSD 0 bis OSD 13 bei FUBK-Testbild o. ä. einstellen OSD = On Screen Display Set OSD 0 to OSD 13 in FUBK test picture (or similar)
1 (V.LIN)	Vert. Lin. Vert. lin.	01	
2 (S.COR)	o. Funktion Special function	02	
3 (V.POS)	Vert. Lage Vert. position	03	
OSD 0 bis OSD 3 müssen eingestellt sein. OSD 0 to OSD 3 must have been set.			
4 (H.POS)	Hor. Lage Hor. position	04	OSD = On Screen Display = Bildschirmzeig OSD 0 bis OSD 13 bei FUBK-Testbild o. ä. einstellen OSD = On Screen Display Set OSD 0 to OSD 13 in FUBK test picture (or similar)
5 (H.AMP)	Hor. Amp. Hor. ampl.	05	
6 (P.TILT)	O-W Trapez Keystone	06	
7 (P.AMP)	O-W Kissen O-W pincushion	07	
8 (P.CORN)	O-W Eckenkorrektur Corner correction	08	
Focus mit R 540 Focus auf optimale Schärfe einstellen. Set focus to optimum definition using R 540 focus .			
G2- und Farbtemperatur** Grautrepentestbild o. ä. - Im Grün-Drive (OSD 9) , Rot-Drive (OSD 10) und Blau-Drive (OSD 11) mit der „Volume“-Taste jeweils den OSD-Wert von 052 einstellen. R 540 G2-Einsteller auf Mittenstellung. Helligkeitseinsteller auf Nennhelligkeit (der Schwarzbalken der Grautreppe darf gerade nicht leuchten!). Mit Oszilloskop (Tastkopf 100:1) den höchsten Schwarzwert an den Bildröhrenkathoden (R, G, B) ermitteln. Mit R 540 G2-Einsteller den Wert dieser Kathode auf 168 V (gemessen gegen Masse!) einstellen, oder bei Tastkopf 10:1 = 163 V einst. - Im Grün-Drive (OSD 9) und Blau-Drive (OSD 11) mit „Volume“-Taste in den hellen Partien auf farbneutrales Bild einstellen. G2- and colour temperature** Grey-scale test picture or similar. - Set an OSD value of 052 in each of the following drives: in the green drive (OSD 9) , red drive (OSD 10) and blue drive (OSD 11) , using the „Volume“ button. R 540 G2 adjuster to its centre setting. Set brightness adjuster to rated brightness (the black bar of the grey scale must just not be lit up!). Use an oscilloscope (Probe 100:1) to determine the highest black value at the picture-tube cathodes (R, G, B). Use the R 540 G2 adjuster to set this value to 168 V (measured against ground), or probe 10:1 = 163 V. - Use the „Volume“ button to adjust to a colour-neutral picture in the light areas in green drive (OSD 9) and blue drive (OSD 11) .			
12 (V.BRE)	Bildamplitudenstab.* Pict. ampl. stab.*	12	1 kHz-Stereo-Signal anlegen. Linker Kanal ohne Modulation. Oszilloscop an SCART-Buchse Pin 3. Mit Volume-Taste Wert auf Minimum einstellen. Connect a 1-kHz stereo signal. Left channel without modulation. Oscilloscop to SCART socket pin 3. Set value to minimum, using the volume button.
13 (LUM.DEL)	Luminanz-Laufzeit Luminance delay time	13	
14 (AUDIO)	Stereo-Übersprechen Stereo crosstalk	14	

* **Bildamplitudenstab.** Vert. Ampl. bei ● + ↻ = max. einstellen, dann ● + ↻ soweit zurückstellen, bis das Bild gerade noch erkennbar ist. Sollte sich nun die vert. Ampl. verändert haben, muß der Abgleich **OSD 12** durchgeführt werden.

* **Picture amplitude stability.** Set vertical amplitude at ● + ↻ = max., then reset ● + ↻ until the picture is just still recognizable. If now the vertical amplitude turns out to have altered, perform calibration procedure **OSD 12**.

Die Optionsbytes sind bei Austausch des EEPROM'S neu einzustellen (siehe nächste Seite Kapitel „Setzen der Optionsbytes“).
Set the option bytes anew after you have replaced the EEPROM (see section „setting the option bytes“).

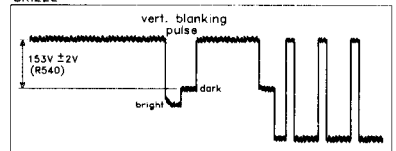
** **Alternative G2-Einstellmöglichkeit mit Oszilloscop mit vertikaler Triggerung.**

Jeweiligen OSD-Wert von 052 einstellen. G2-Einsteller (R 540) auf Mittenstellung. Die empfindlichste Bildröhrenkathode ermitteln und mit R 540 auf 153 V ± 2 V (Darkplus = siehe Skizze) einstellen.

** **Alternative G2 adjustment option, using an oscilloscop with vertical triggering.**

In each base, adjust the OSD value of 052, G2 adjuster (R 540) to its centre position. Find out which is the most sensitive picture-tube cathode, and use R 540 to adjust 153 V ± 2 V (for dark pulse, see diagram).

SKIZZE



D 1. Fehlerquellenanzeige am Bedienteil im TV-Betrieb

Nach dem Einschalten des Gerätes kommuniziert der Microprozessor IC 1440 über einen I²C-Bus, während der Vert. Rücklaufzeit, mit den verschiedenen integrierten Schaltkreisen bzw. Modulen.

Dabei überprüft der Microprozessor (Sender) zunächst ob überhaupt eine Datenübertragung möglich ist. Sollte einer dieser integrierten Schaltkreise ausfallen oder in seiner Peripherie ein Fehler vorliegen, so **blinken** eine oder mehrere LED'S laut folgender Tabelle auf.

GB 1. Error-source display at the control panel in TV operation

After the set has been switched on, microprocessor IC 1440 communicates with the various integrated circuits and/or modules via an I²C bus during vertical retrace time.

While doing so, the microprocessor (transmitter) first of all checks whether it is at all possible to transmit data. Should one of these integrated circuits fail, or should an error occur in its peripherals, one or several LED's will **start to flash**, as detailed in the table below.

F 1. Indication des sources d'erreur sur l'organe de commande en mode TV

Après avoir mis l'appareil en marche, le microprocesseur IC 1440 communique au cours du temps de retour vert. via un bus I²C avec les différents circuits intégrés resp. modules.

Ce faisant, le microprocesseur (émetteur) contrôle d'abord si un transfert de données est réalisable. Au cas où l'un de ces circuits intégrés tomberait en panne ou au cas où un dérangement existerait dans sa périphérie, une ou plusieurs DEL du tableau suivant **clignotent**.

I 1. Indicazione della fonte di errore: display di comando nel funzionamento TV

Dopo aver acceso l'apparecchio il microprocessore IC 1440 comunica con i diversi circuiti di comando integrati e moduli tramite un bus I²C.

Il microprocessore (emittente) controlla dapprima se sia possibile una trasmissione di dati. Nel caso in cui uno di questi circuiti di comando integrati dovesse essere fuori uso oppure vi siano errori nella sua unità periferica, **lampeggiano** uno o più LED secondo la tabella riportata più in basso.

Fehlersuchtable

Trouble-shooting table

Tableau de dépistage des erreurs

Tabella di ricerca dell'errore

Fehler Error	I. Ton LED LED for sound I	II. Ton LED LED for sound II	SAT-LED SAT LED	SAT R-LED SAT R LED
Erreur Errore	DEL son I LED I tono	DEL son II LED II tono	DEL SAT LED SAT	DEL SAT R LED SAT R
Chroma IV	●			
Stereo-NF Stereo AF Stéréo NF Stereo NF		●		
PLL-tuner PLL-tuner Tuner PLL Sintonizzatore PLL			●	
VT	●		●	
Nicam*		●	●	
kein vert. Impuls no vertical flyback pas d'impulsion vert. No ritorno verticale				●
I ² C Bus I ² C bus I ² C bus blocked I ² C bus bloccato	●			●
EEPROM			●	●
Radio* / Satellit* Radio* / satellite* Radio* / Satellite* Radio* / Satellite*	●		●	●

– Wird ein Fehler im Chroma IV – IC (IC 820) oder in der Vert. Endstufe festgestellt, so schaltet das Gerät in den Stand-by-Betrieb und die entsprechenden LED's blinken. Gleiches gilt für einen zu hohen Strahlstrom.

– Bei einem EEPROM – oder I²C-Bus-Fehler blinken die LED's und das Gerät bleibt im Stand-by-Betrieb (ohne Stand-by Betriebsanzeige „--“)
* Ist da Satelliten-, Radio-, oder das VT-Modul nicht bestückt, so zeigt das Gerät einen fehlerfreien Betrieb an.

– If an error is detected in the chroma IV – IC (IC 820) or in the vertical output stage, the set will switch to stand-by mode, and the corresponding LED's will start to flash. The same applies if there is an excessively high beam current.

– If there is an EEPROM or I²C bus error, the appropriate LED's will start to flash, and the set will remain in stand-by mode (without the stand-by-operating display “--”).

* If the satellite, radio or VT module is not fitted, the set will display trouble-free operation.

– Si une erreur est détectée dans l'IC chroma IV (IC 820) ou dans l'étage final vert., l'appareil passe en mode stand-by et les DEL correspondantes clignotent. Il en est de même en présence d'un courant de faisceau trop élevé.

– Dans le cas d'une erreur dans l'EEPROM ou le bus I²C, les DEL clignotent et l'appareil reste en mode stand-by (sans indicateur de service stand-by “--”).

* Si les modules satellite, radio ou VT ne sont pas équipés, l'appareil indiquera un fonctionnement exempt d'erreurs.

– Se si determina un errore nel chroma IV (IC 820) oppure nello stadio di uscita verticale, l'apparecchio di porta in posizione di stand-by e lampeggiano i relativi LED. Lo stesso dicasi per una corrente catodica troppo elevata.

– In caso di errore in un'EEPROM oppure nel bus I²C, i LED lampeggiano e lo apparecchio rimane in posizione di stand-by (senza indicazione di funzionamento in stand-by “--”).

* Se non è installato il modulo satellite, radio oppure quello VT, l'apparecchio indica un funzionamento privo di errori.

Nicht in allen Geräte modellen
Not in all sets
Ne pas contenir a toutes appareils
Non esistente in tutti tipi di apparecchi

(D) 2. Anzeige am Bedienteil im Service Mode

I Ton-LED = PAL-Erkennung
 II Ton-LED = SECAM-Erkennung
 SAT-LED = Max. Strahlstrom, untere Grenze
 SAT R-LED = Max. Strahlstrom, obere Grenze

} Nicht in allen Gerätemodellen

(GB) 2. Display on the control panel in service mode

LED for sound I = PAL recognition
 LED for sound II = SECAM recognition
 SAT LED = Max. beam current, lower limit
 SAT R LED = Max. beam current, upper limit

} Not in all sets

(F) 2. Indication sur l'organe de commande en mode de service

DEL son I = reconnaissance PAL
 DEL son II = reconnaissance SECAM
 DEL SAT = courant de faisceau max. limite inférieure
 DEL SAT R = courant de faisceau max. limite supérieure

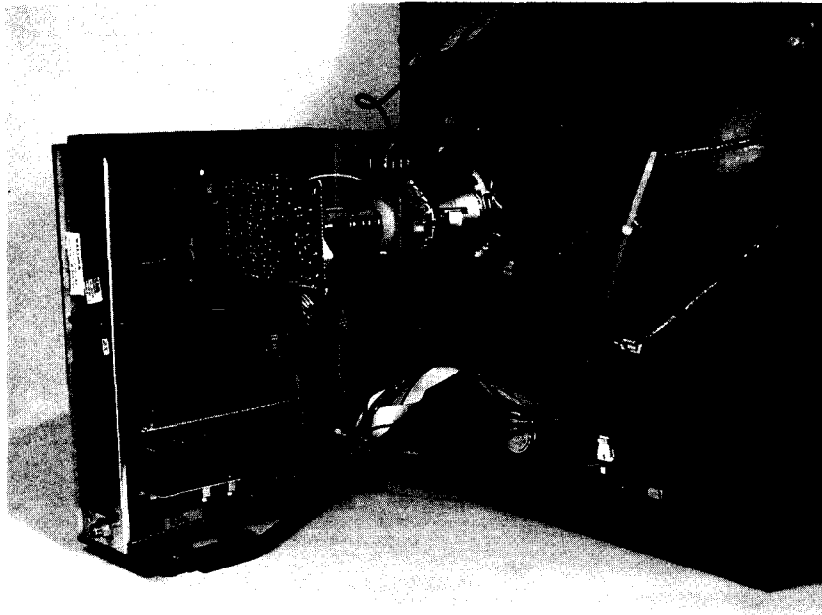
} Ne pas contenir a toutes appareils

(I) 2. Indicazioni sul dispositivo dei comandi nel Service Mode

LED I Tono = Riconoscimento PAL
 LED II Tono = Riconoscimento SECAM
 LED SAT = Corrente catodica massima, limite inferiore
 LED SAT R = Corrente catodica massima, limite superiore

} Non esistente in tutti tipi di apparecchi

Service-Stellung des Chassis
Service position of chassis
Position de maintenance
du châssis
Voce relativa all'assistenza
del telaio



(F) 1) /

1. L'émetteur de té
Con l'ausilio del
2. Pour accéder au
E' possibile acc
Autres fonction
Touche / Tasto
- Touche / Tasto
- Touche / Tasto
- Touche / Tasto
- Touche / Tasto
- Touche / Tasto

OSD

Régler U, avec R 796
Regolare U, con R 796

0 (V.AMP)

1 (V.LIN)

2 (S.COR)

3 (V.POS)

OSD 0 à OSD 3 doit
Gli OSD da 0 fino a 0

4 (H.POS)

5 (H.AMP)

6 (P.TILT)

7 (P.AMP)

8 (P.CORN)

Ajuster la focalisation
Regolare il fuoco con

G2 et température de
Mire à échelle des gr

- Ajuster une valeur (
- Régulateur de lumi
- du tube image (R, V
- Ajuster dans les pa
- G2 e temperatura del**
Monoscopio della sci
- Regolare un valore
- mediana. Regolator
- determinare il valor
- Con sonda 10:1 =
- Nel drive verde (OS

12 (V.BRE)

13 (LUM.DEL)

14 (AUDIO)

- * Stab. d'amplitude d
- changé, il faudra pr
- * Stab. ampiezza lurr
- l'ampiezza verticale

Les bits d'option doiv
Le chiffre binaire comp

** Possibilité alternati

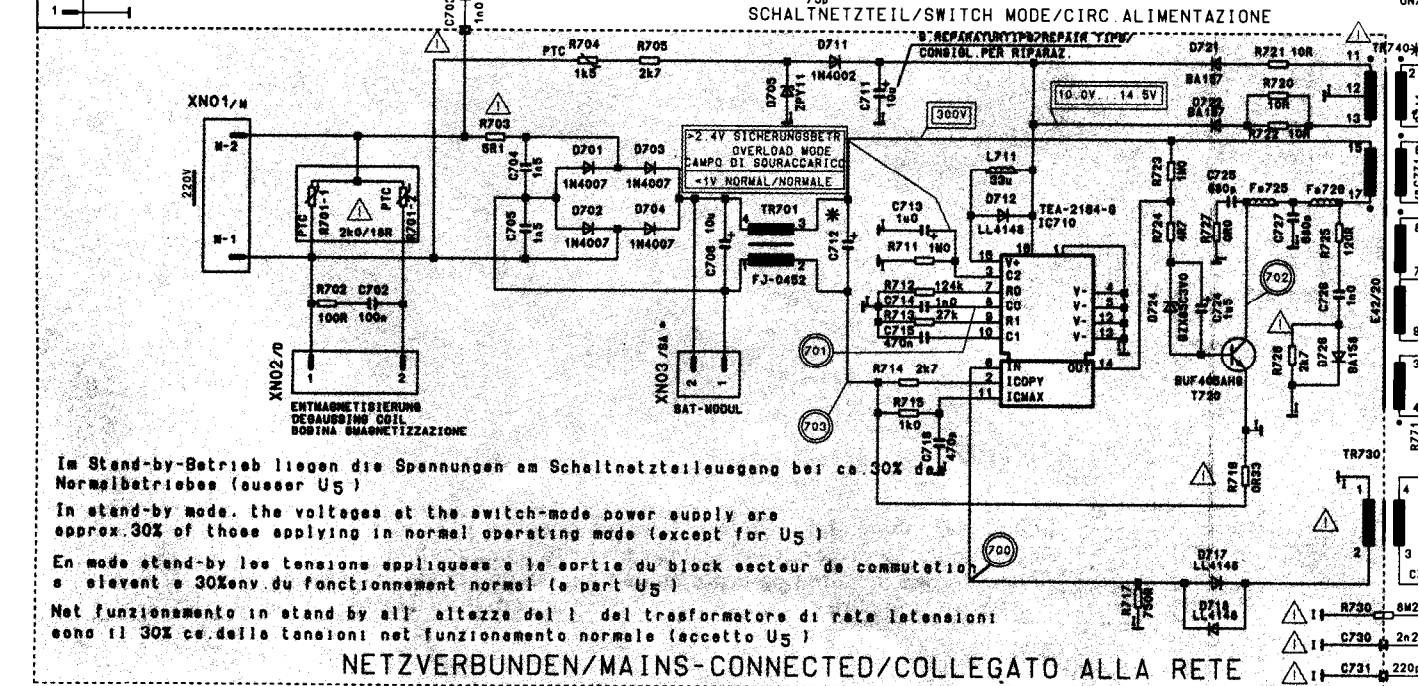
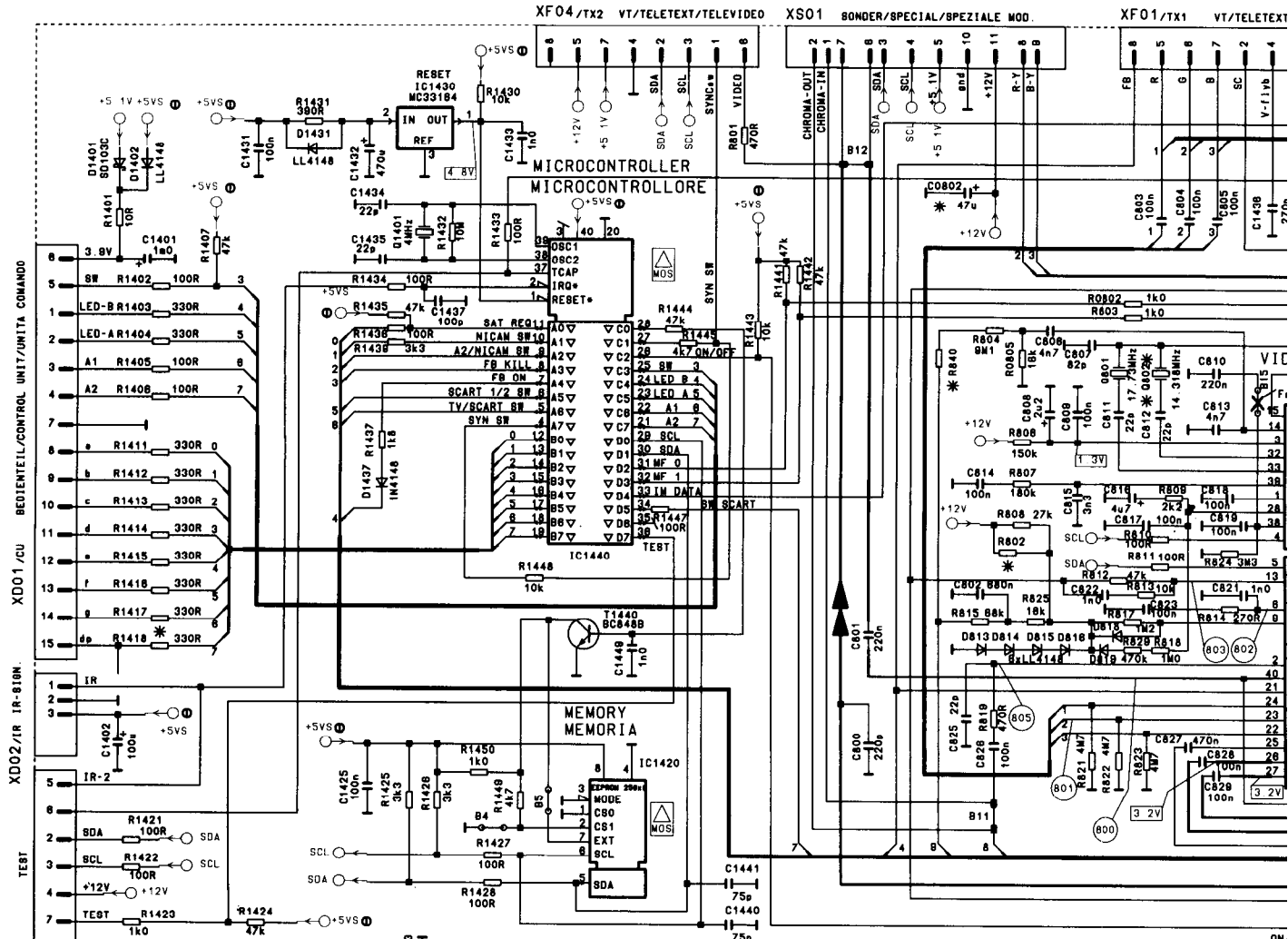
Régler sur la valeur

figure) au moyen de

** Possibilità di regol

Regolare il relativo

R 540 (impulso di s

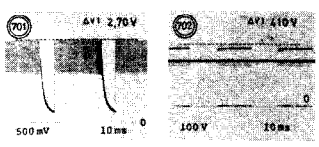


N054

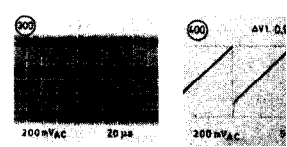
Netzverbunden/Mains-Connected/Collegato alla Rete

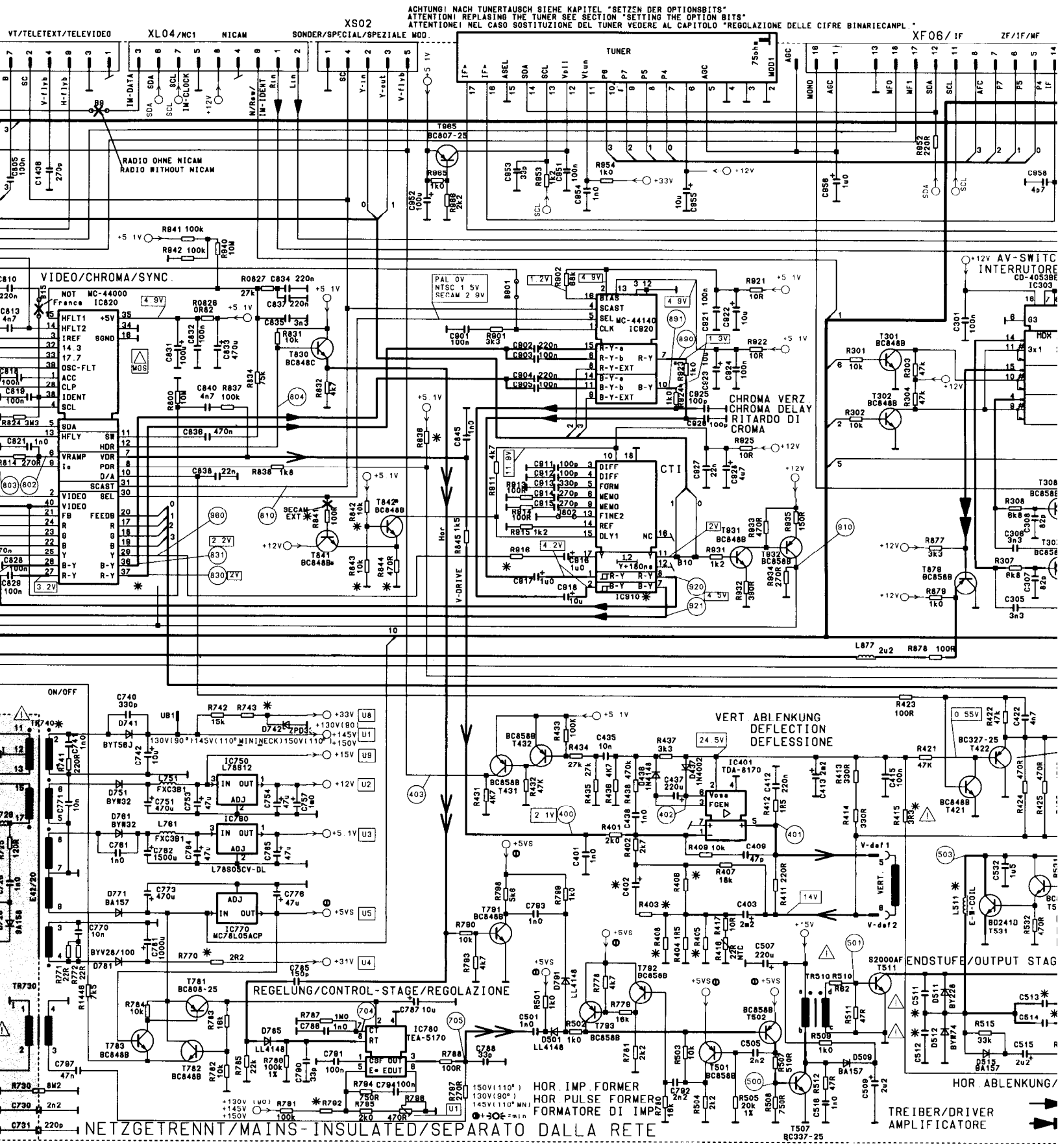
Oszillogramm-Meßpunkt auf $\frac{1}{2}$ (Masse an IC 710 Pin 1 ect.) bezogen / Waveforms referenced to $\frac{1}{2}$ (earth on IC 710 Pin 1 ect.) /
 Tous les oscillogrammes se rapportant au $\frac{1}{2}$ (la masse IC 710 Pin 1) / Riferire tutti gli oscillogrammi al $\frac{1}{2}$ (alla massa IC 710 Pin 1)

Oszillogramme bei Stand-by-Betrieb
 Waveforms at stand-by mode
 Oscillogrammes pour fonctionnement en stand-by
 Oscillogrammi in modo «stand-by»

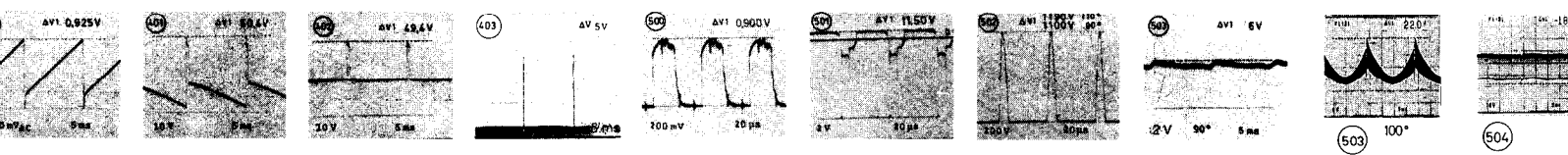


Oszillogramme bei Normalbetrieb
 Wave forms at normal operation
 Oscillogrammes en mode de fonc. normal
 Oscillogrammi in presenza di esercizio normale

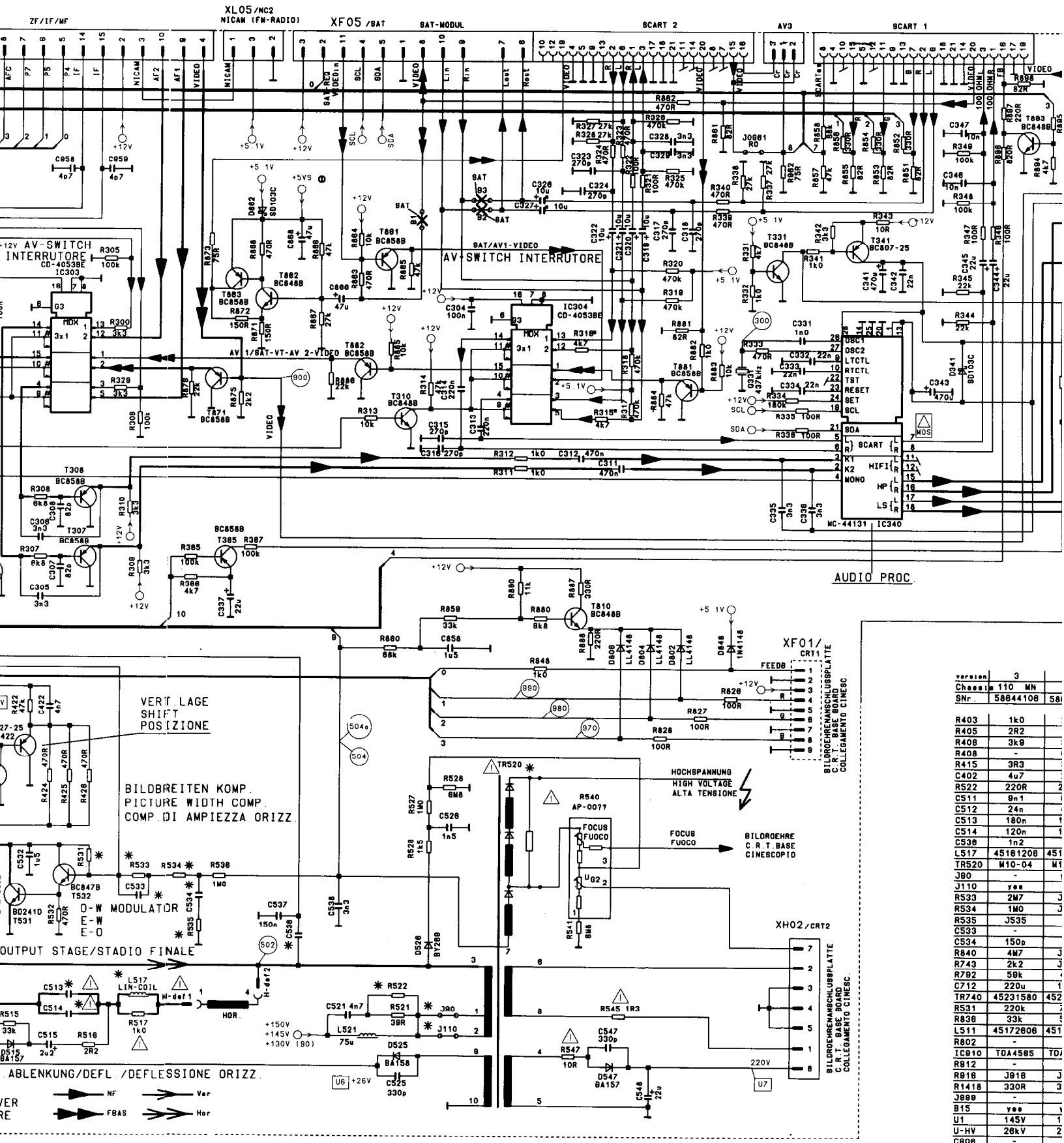




Messungen auf Schaltnetzteil-Minuspotential \perp bezogen / Measurements referenced to switch-mode power supply minus potential \perp / Toutes les mesures se rapportant au potentiel négatif du bloc-secteur de commutation \perp / Riferire tutte le misure al potenziale negativo della sezione di rete \perp

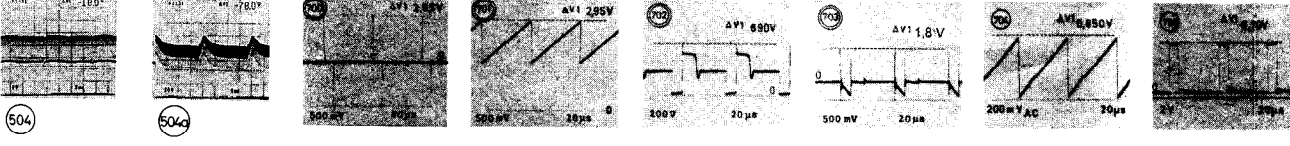


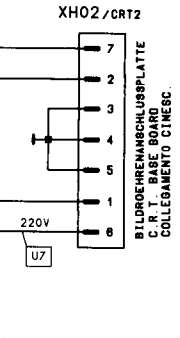
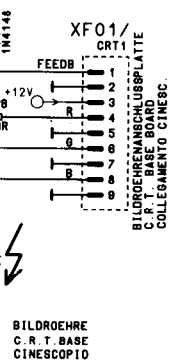
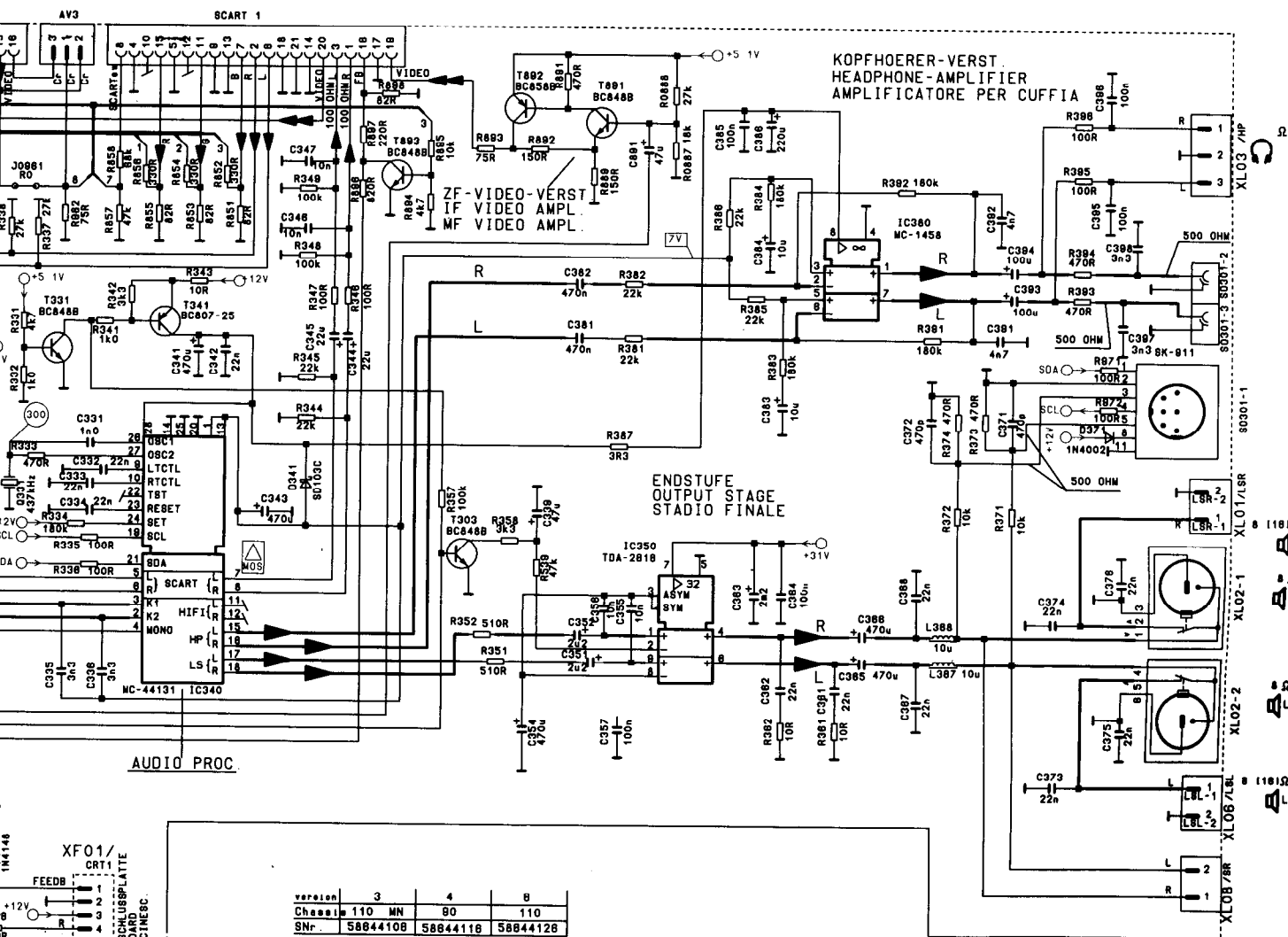
A 31b



version	3
Channels	110 MN
SNr.	58644108 58

R403	1k0
R405	2R2
R408	3k0
R408	-
R415	3R3
C402	4u7
RS22	220R
CS11	0n1
CS12	24n
CS13	180n
CS14	120n
CS38	1n2
LS17	45161208 451
TR520	M10-04 M1
J80	-
J110	yes
RS33	2M7
RS34	1M0
RS35	3535
CS33	-
CS34	150p
R840	4M7
R743	2k2
R782	58k
C712	220u
TR740	45231580 452
RS31	220k
R838	33k
LS11	45172808 451
R802	-
IC910	TDA4585 TD
R812	-
R818	3918
R1418	330R
J888	-
B15	yes
U1	145V
U-HV	28kV
C808	-
C807	-
C808	-
R830	-
D350	-
C353	-
R353	-
R354	-
R355	-
R358	-





version	3	4	8
Channel	110 MN	80	110
SNr	58844108	58844118	58844128
R403	1k0	2k2	1k0
R405	2R2	-	1R2
R408	3k9	3k9	3k9
R408	-	8R2	-
R415	3R3	3R3	3R3
C402	4u7	2u2	3u3
R522	220R	220R	-
C511	8n1	8n8	8n2
C512	24n	47n	27n
C513	180n	180n	180n
C514	120n	180n	120n
C538	1n2	1n5	1n3
LS17	45181208	45181208	45181205
TR520	M10-04	M10-20	M10-05
J90	-	yes	-
J110	yes	-	yes
R533	2M7	J533	2M7
R534	1M0	J534	1M0
R535	J535	-	470k
C533	-	-	10n
C534	150p	-	10n
R840	4M7	J740	J740
R743	2k2	J743	2k2
R782	58k	43k	58k
C712	220u	150u	220u
TR740	45231580	45231583	45231580
R531	220k	75k	220k
R838	33k	58k	33k
LS11	45172808	45172808	45172807
R802	-	-	75k
IC910	TDA4585	TDA4585	TDA4585
R912	-	-	-
R918	J918	J918	J918
R1418	330R	330R	330R
J999	-	-	-
B15	yes	yes	yes
U1	145V	130V	150V
U-HV	28kV	28kV	28kV
C908	-	-	-
C807	-	-	-
C808	-	-	-
R830	-	-	-
D350	-	-	-
R350	-	-	-
C353	-	-	-
R353	-	-	-
R354	-	-	-
R355	-	-	-
R358	-	-	-

Alle Decoderoszillogramme sind unter folgenden Bedingungen aufgenommen: Normfarbbalken PAL bzw. SECAM, maximaler Kontrast, ca. Nennhelligkeit und nominale Sättigung.

The decoder waveforms are taken under following conditions: Standard PAL that is, SECAM colour par pattern, contrast at maximum and brightness and colour saturation at nominale value.

Tous les oscillogrammes mesurés sur le décodeur sont pris sous les conditions suivantes: Norme de mire de barre PAL, respectivement SECAM, contrast au maximum, luminosité et intensité couleur aux valeurs nominales.

Tutti gli oscillogrammi decoder sono stati fatti nelle seguenti condizioni: generatore di barre PAL oppure SECAM, massimo contrasto, approssimativamente luminosità e saturazione normali.

Achtung! Die Oszilloskopmasse muß in der Nähe der zu messenden Baugruppe angeschlossen werden.

N.B.! The oscilloscope frame must be connected near the module being measured.

Attention! La masse de l'oscilloscope doit être raccordée à proximité du module devant être mesuré.

La massa dell'oscilloscopio deve essere collegata vicino al componente da misurare.

Achtung!
Nach Austausch von T 720 muß auch IC 710 ausgewechselt werden.

Important!
When exchanging T 720, IC 710 must likewise be exchanged.

Attention!
En changeant le T 720 il faut remplacer aussi le IC 710.

Attenzione!
Durante la sostituzione di T 720 deve essere sostituito anche IC 710.