

IFB 720 5883 11 64
5883 11 65 (UK)

IFB 722 5883 11 66

IFB 723 5883 11 71

IFB 724 5883 11 74 (UK)
5883 11 67

IFB 726 5883 11 68

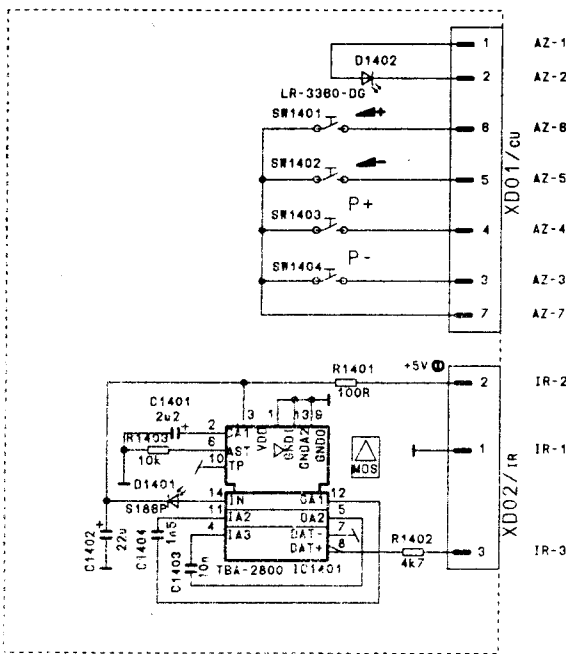
IFB 728 5883 11 69

IFB 729 5883 11 70 (A)
5883 11 73

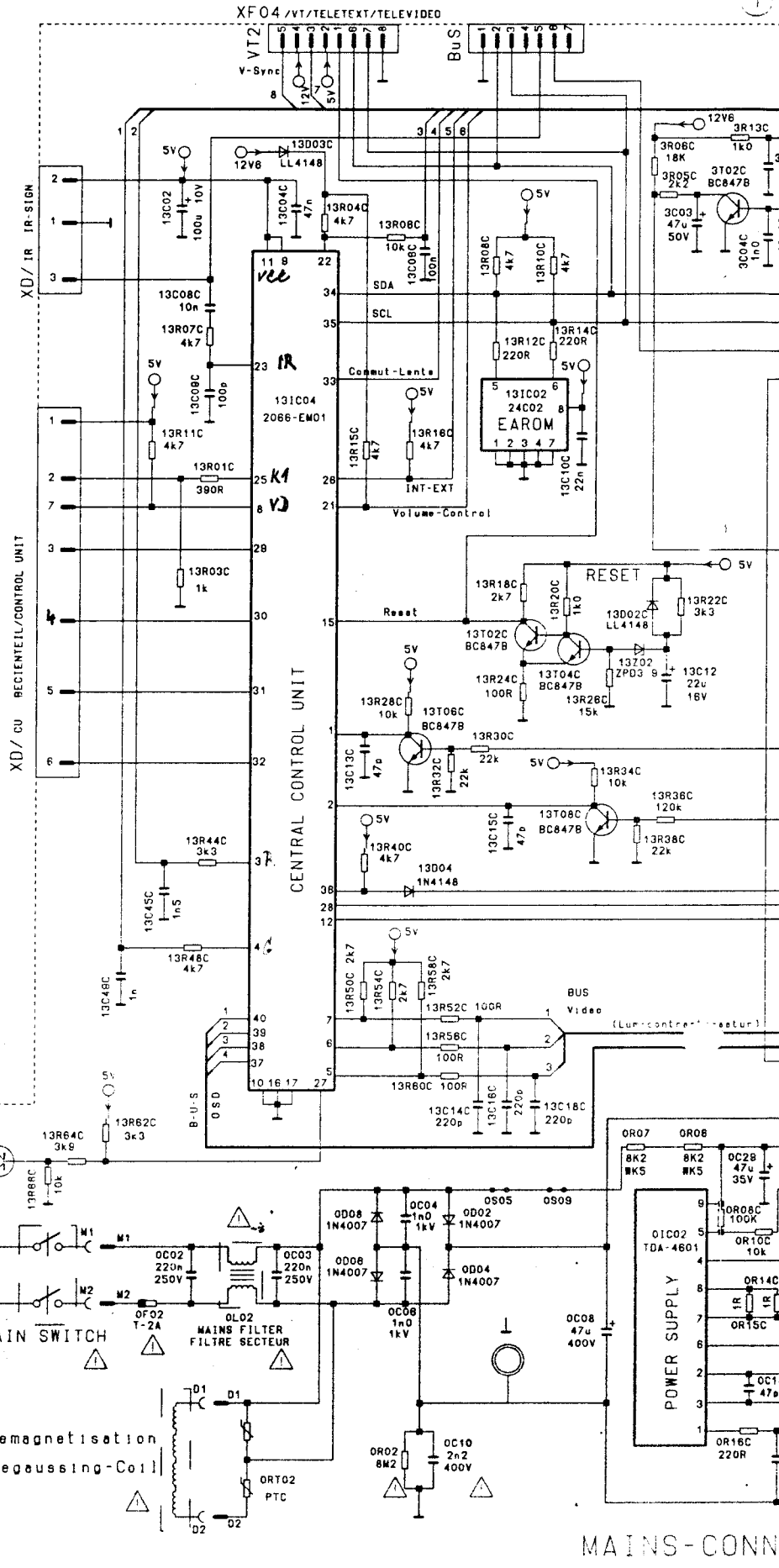
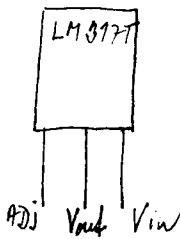
Empfänger / receiver
récepteur / ricevitore

Chassis Euromono

5864 20 00 (90° MN BG) (5864 21 00)
5864 20 10 (90° NN BG) (5864 21 10)
5864 23 00 (90° MN I) (5864 21 20)
5864 23 10 (90° NN I)
5864 20 20 (110° BG)
5864 23 20 (110° I)



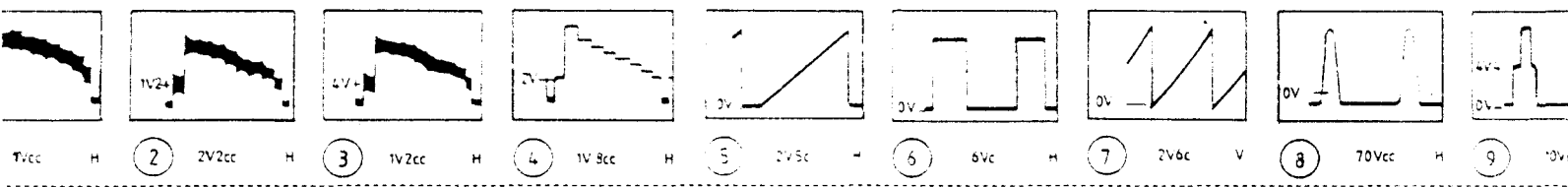
ME75



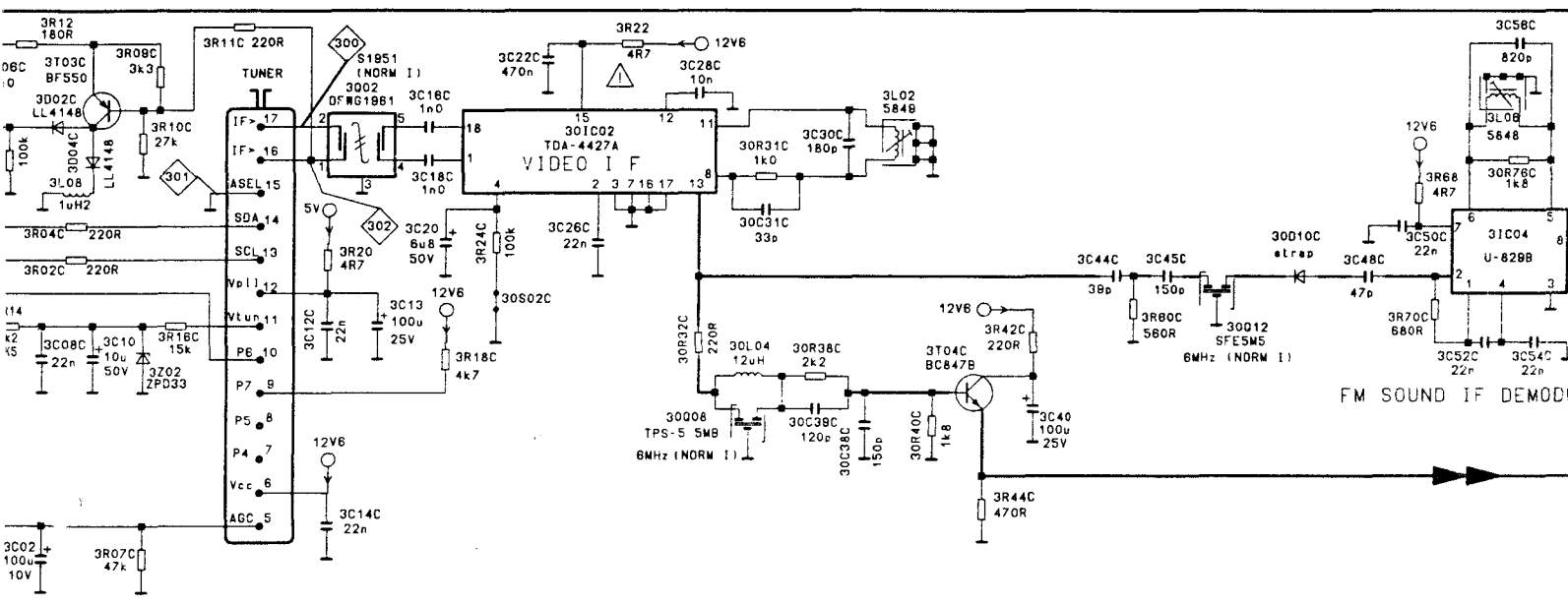
ME76



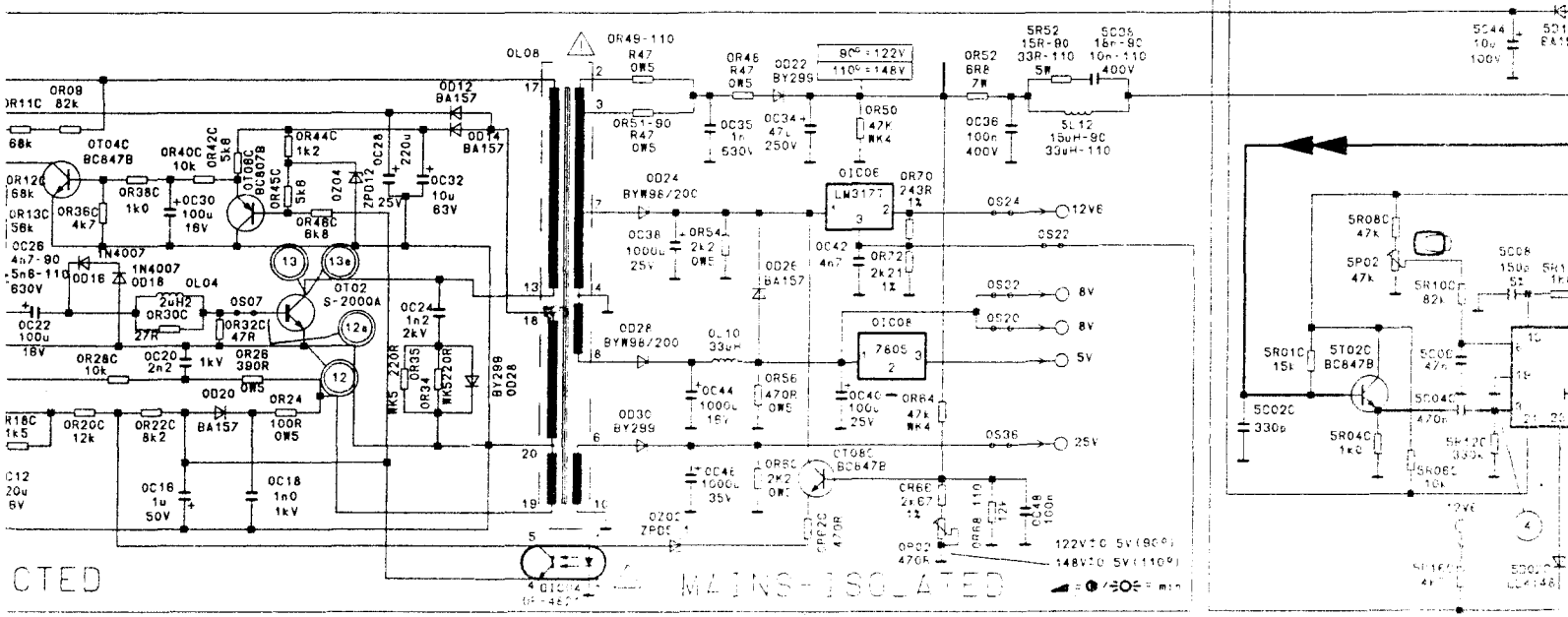
Oscillogrammi-Messpunkt auf bezogen. Waveforms referenced to
Tous les oscillogrammes se rapportent au. Refer to tutti gli oscillogrammi al



ACHTUNG! NACH TUNERAUSTAUSCH SIEHE "ABGLEICH"
 ATTENTION! REPLACING THE TUNER SEE "ADJUSTMENT"
 ATTENZIONE! NEL CASO SOSTITUZIONE DEL TUNER VEDERE AL "TARATURA DI SERVIZIO"



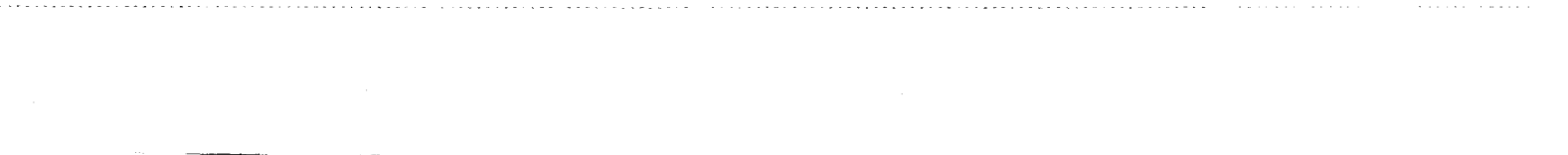
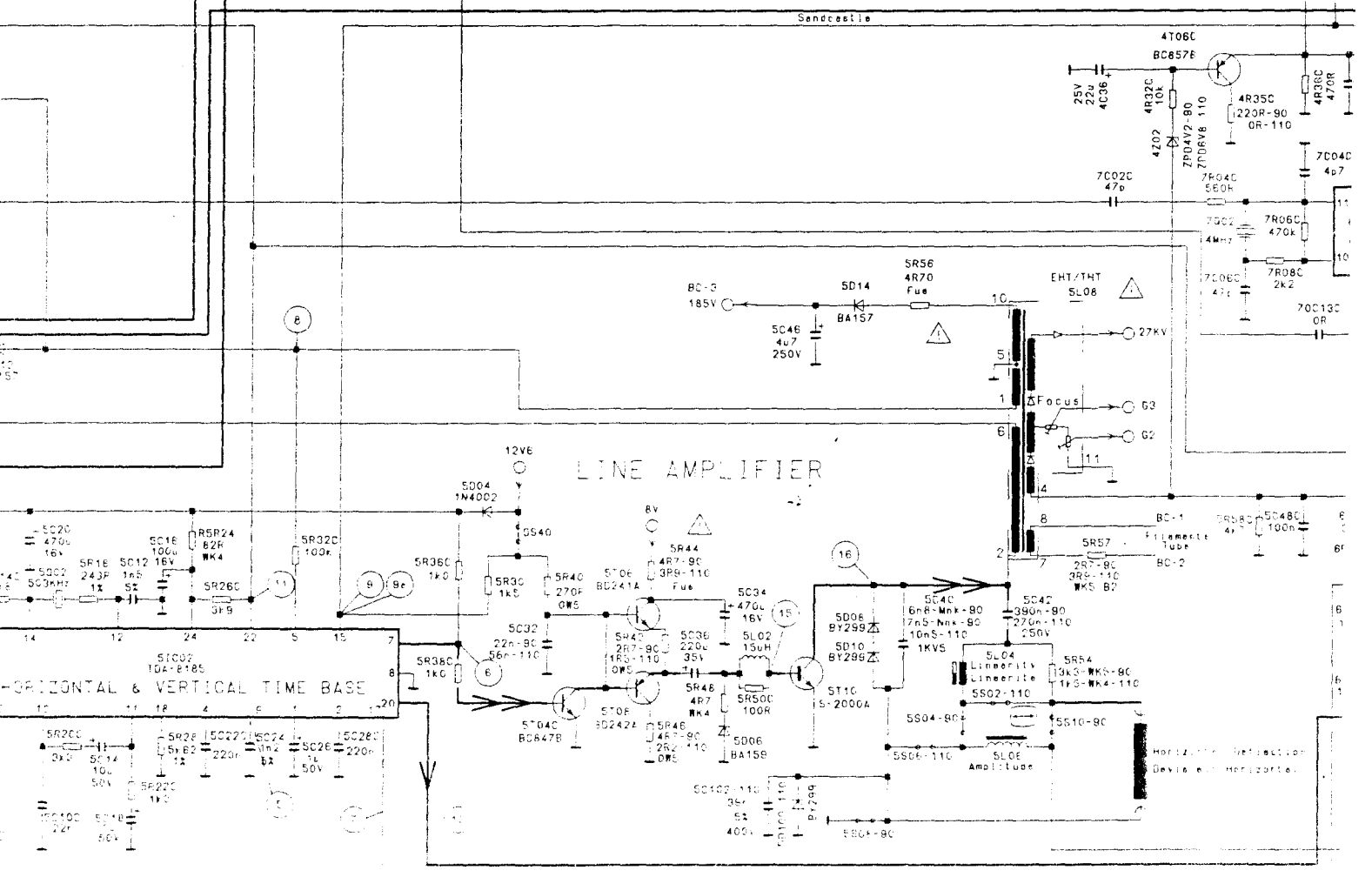
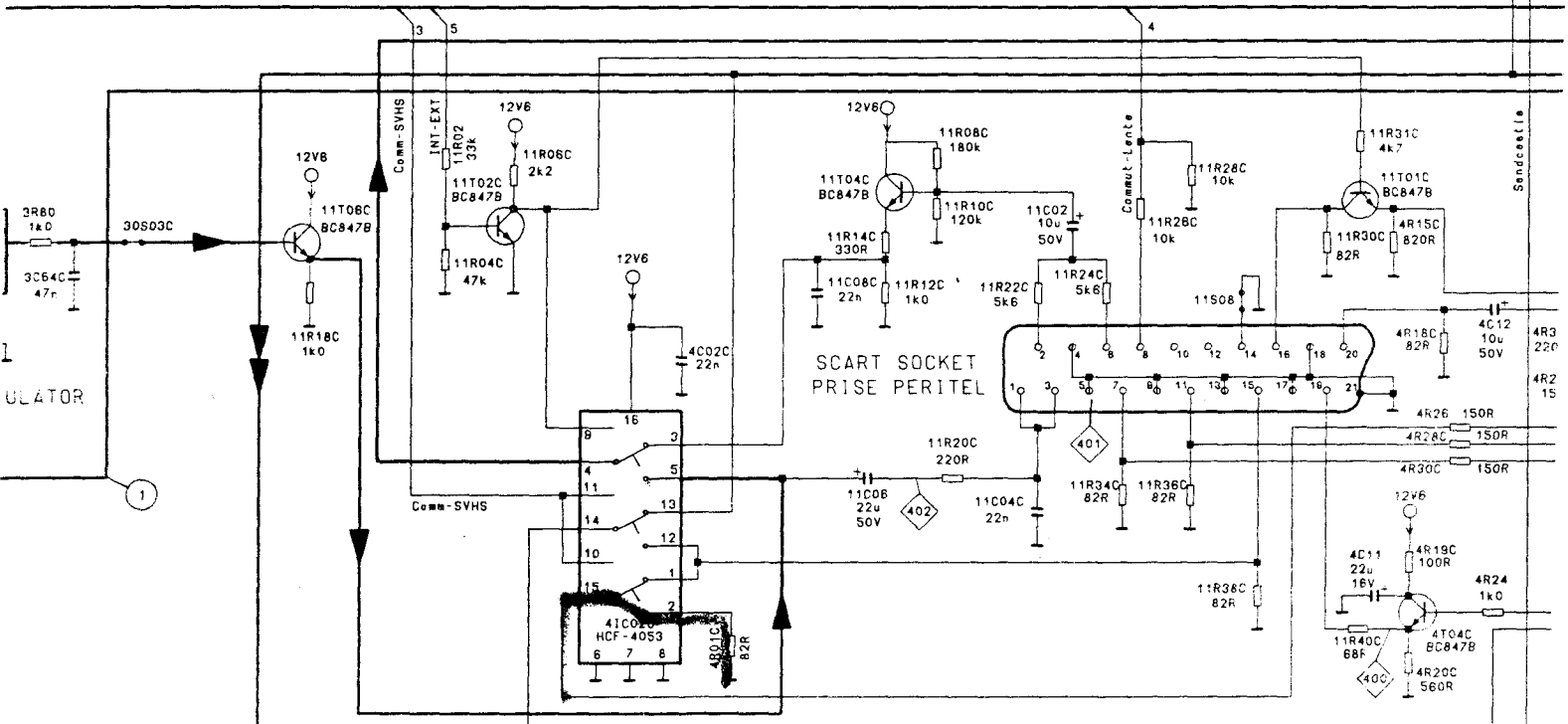
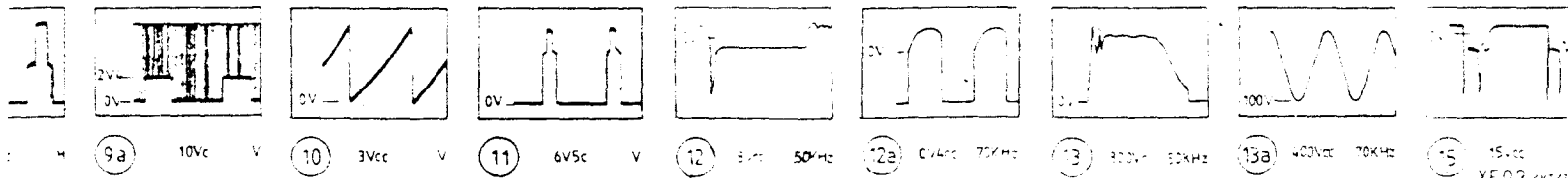
FM SOUND IF DEMOD!



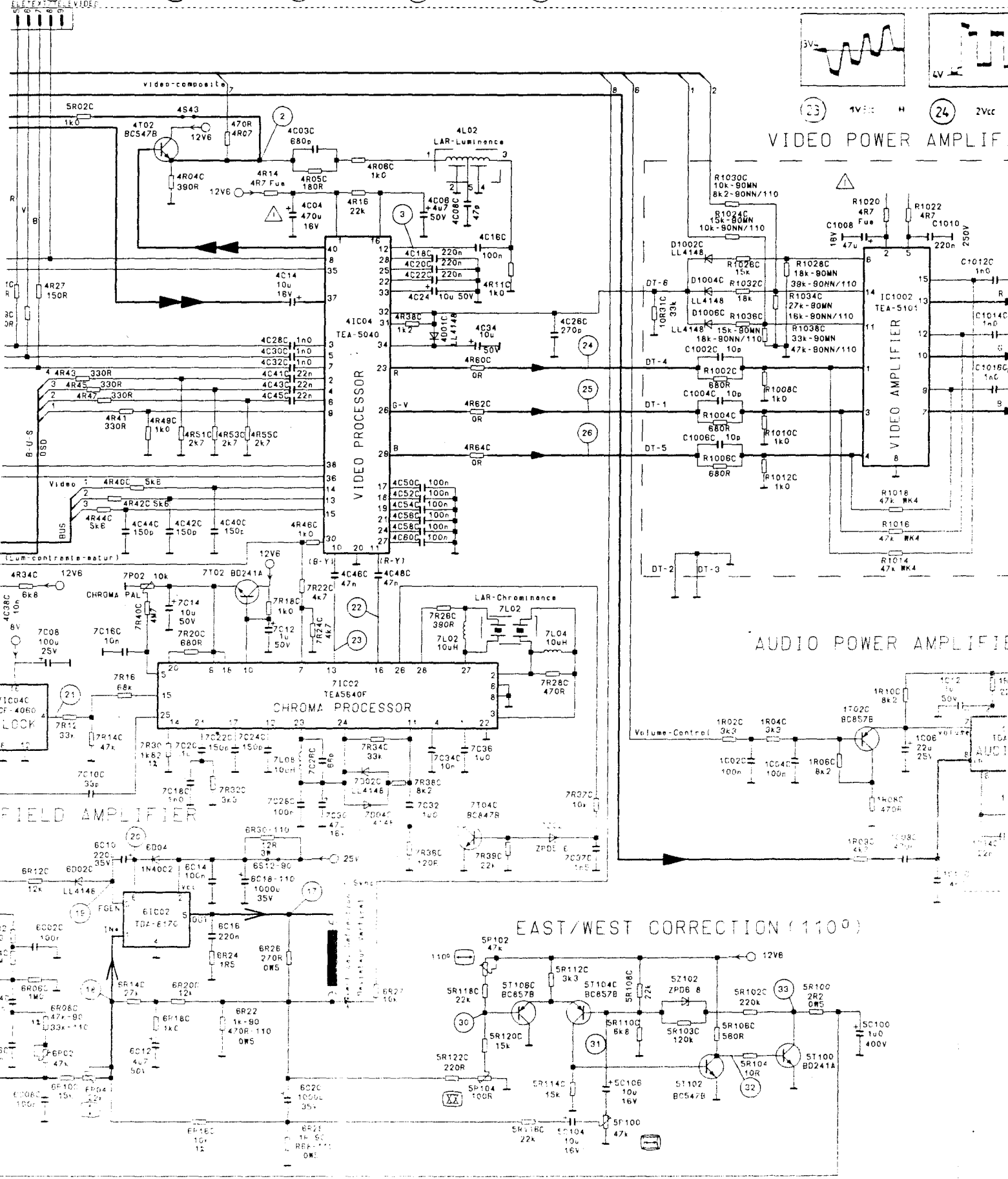
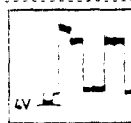
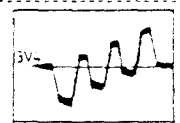
CTED

MAINS-ISOLATED

Sicherheitsbauteil im Sinn der Sicherheitsbestimmung. Diese Teile dürfen nur durch Originalteile ersetzt werden.
 Safety components in accordance with existing regulations. These components must only be replaced by original component parts.
 Composant de sécurité en accordance avec les réglementations existantes. Ces composants doivent être remplacés par des composants originaux.
 Componente omologato in base alle norme di sicurezza. Questi pezzi devono essere sostituiti soltanto con pezzi originali.

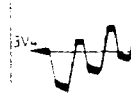
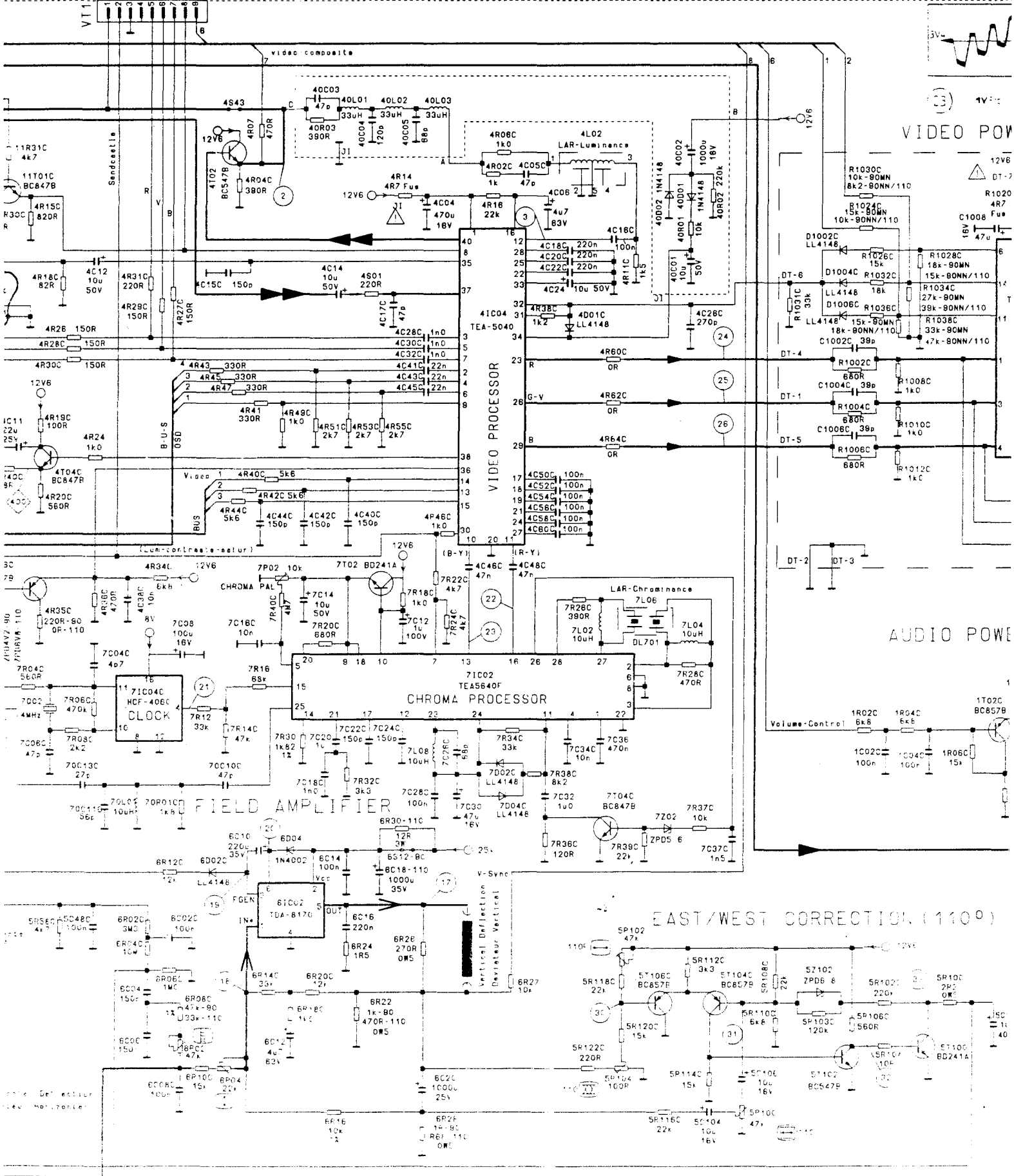


H 15 100Vc H 17 50Vcc V 18 3V4cc V 19 25Vc V 20 25Vcc V





15 15Vcc H 16 100V V H 17 50Vcc V 18 30Vcc V 19 25Vcc V 20 25Vcc V



1V

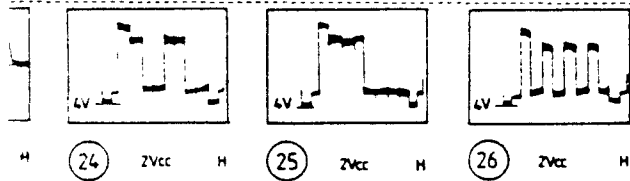
VIDEO POW

AUDIO POWER

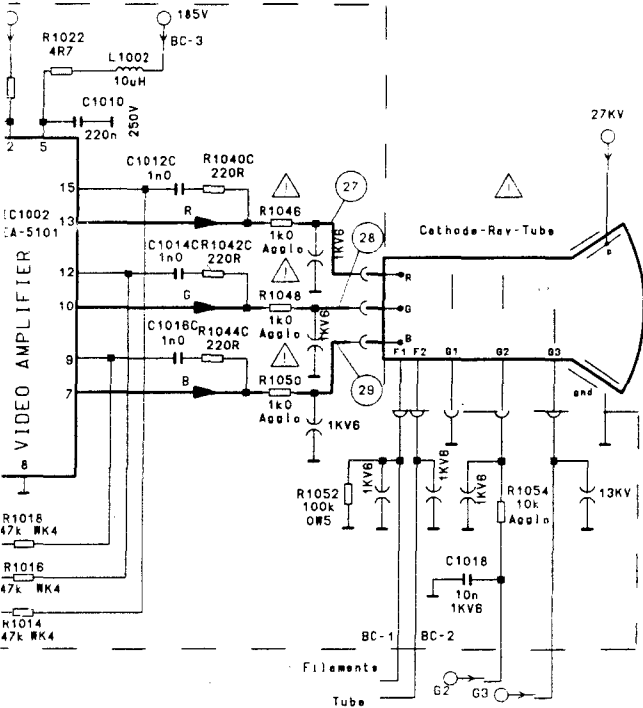
EAST/WEST CORRECTION (110°)

3 / C.R.T. base board
age / Collegamento cinescopio

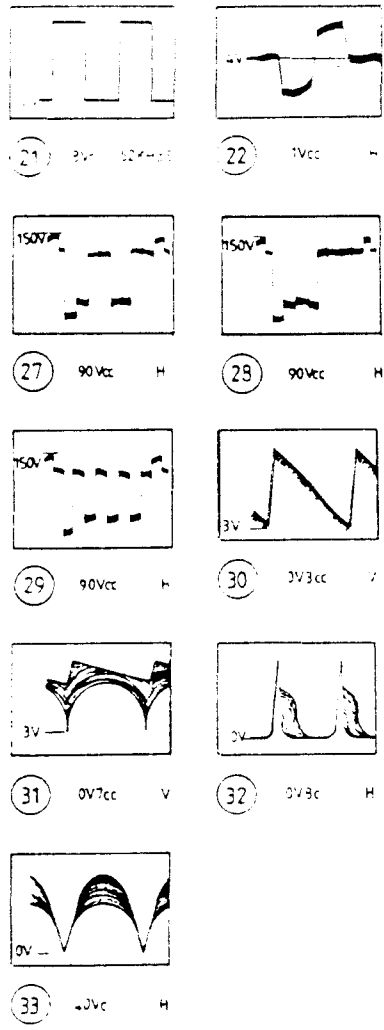
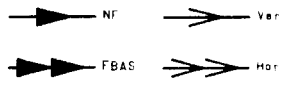
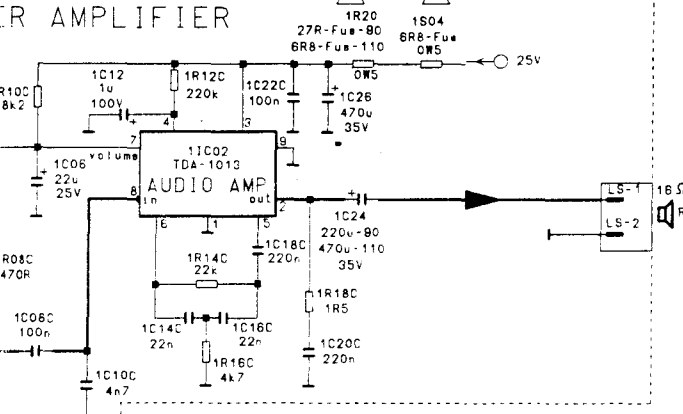
5858 20 21 (MN)
5858 20 20 (MN)
5858 20 10 (NN)
5858 20 11 (NN)



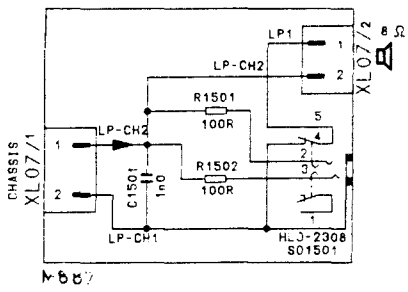
VIDEO AMPLIFIER



AUDIO AMPLIFIER



Achtung! Die Oszilloskopmasse muß in der Nähe der zu messenden Baugruppe angeschlossen werden.
N.B.! The oscilloscope frame must be connected near the module being measured.
Attention! La masse de l'oscilloscope doit être raccordée à proximité du module devant être mesuré.
La massa dell'oscilloscopio deve essere collegata vicino al componente da misurare.



OC
C
SV