

IFB 720 5883 11 64
5883 11 65 (UK)

IFB 722 5883 11 66

IFB 723 5883 11 71

IFB 724 5883 11 74 (UK)
5883 11 67

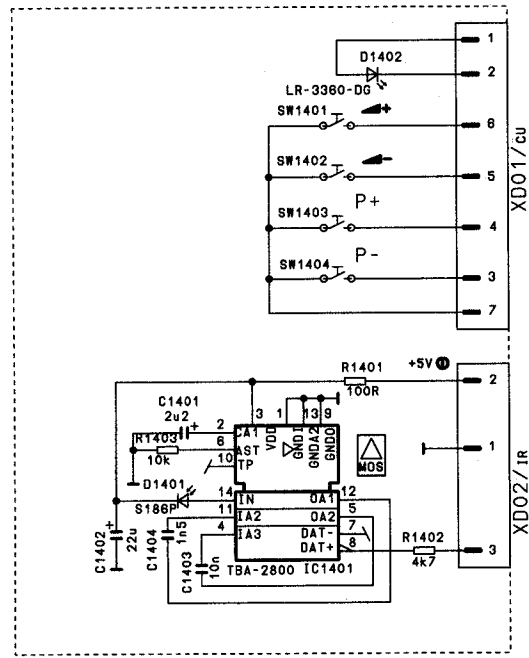
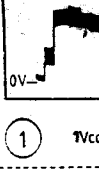
IFB 726 5883 11 68

IFB 728 5883 11 69

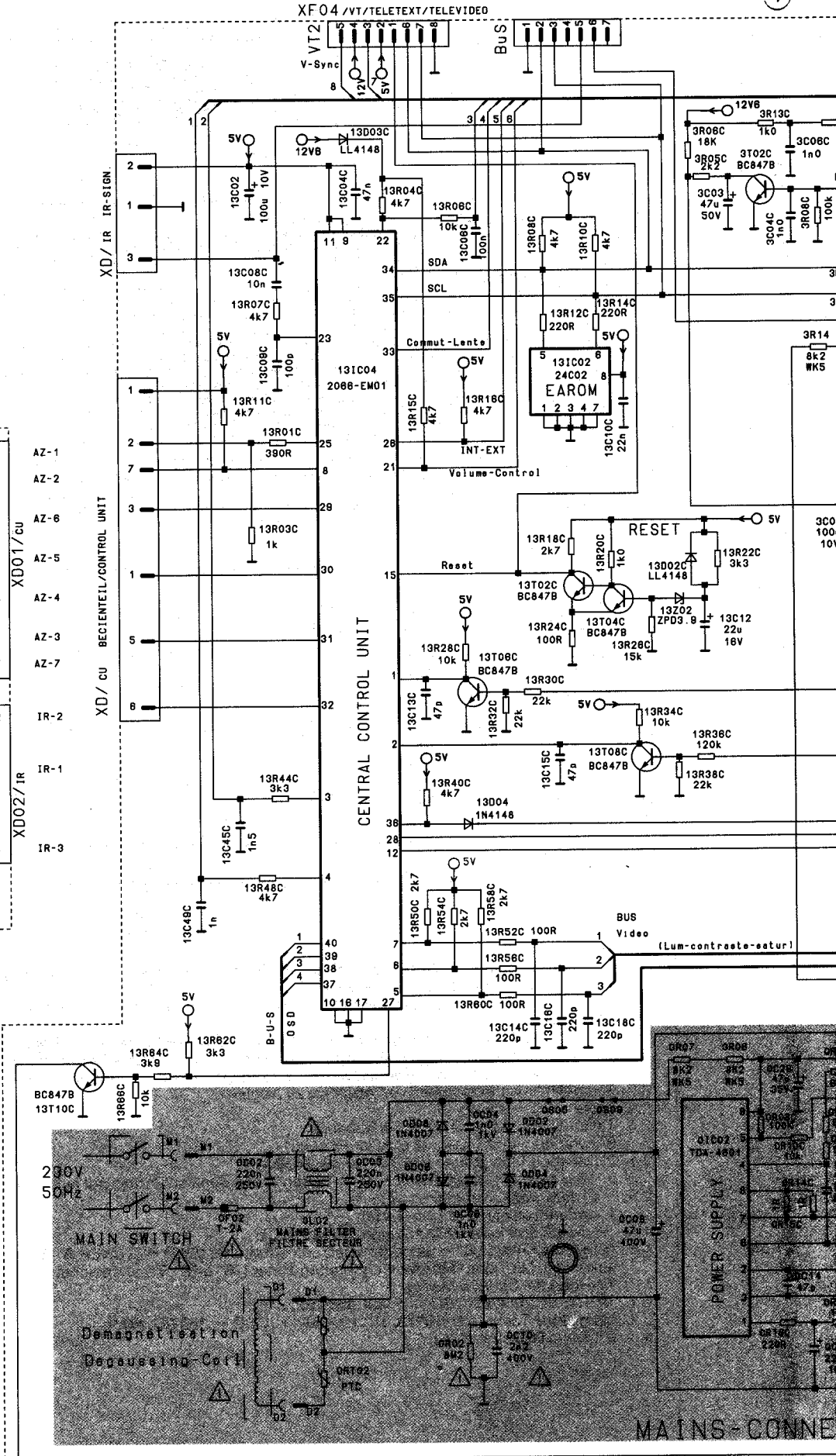
IFB 729 5883 11 70 (A)
5883 11 73

Empfänger / receiver
récepteur / ricevitore

Chassis Eumo
5864 20 00 (90° MN BG) (5864 21 00)
5864 20 10 (90° NN BG) (5864 21 10)
5864 23 00 (90° MN I) (5864 21 20)
5864 23 10 (90° NN I)
5864 20 20 (110° BG)
5864 23 20 (110° I)



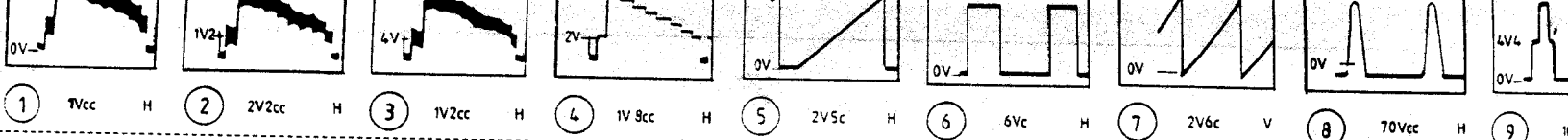
M876



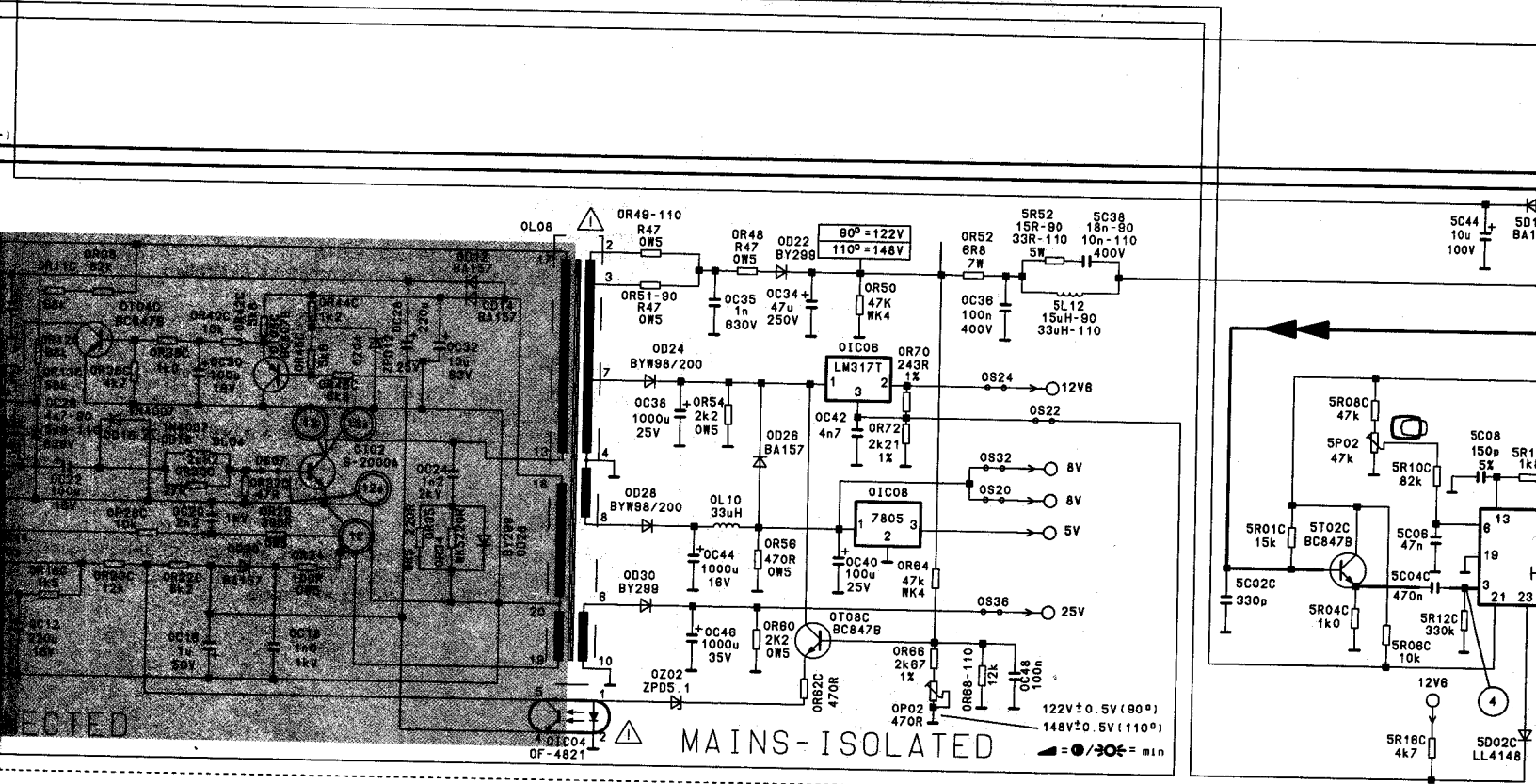
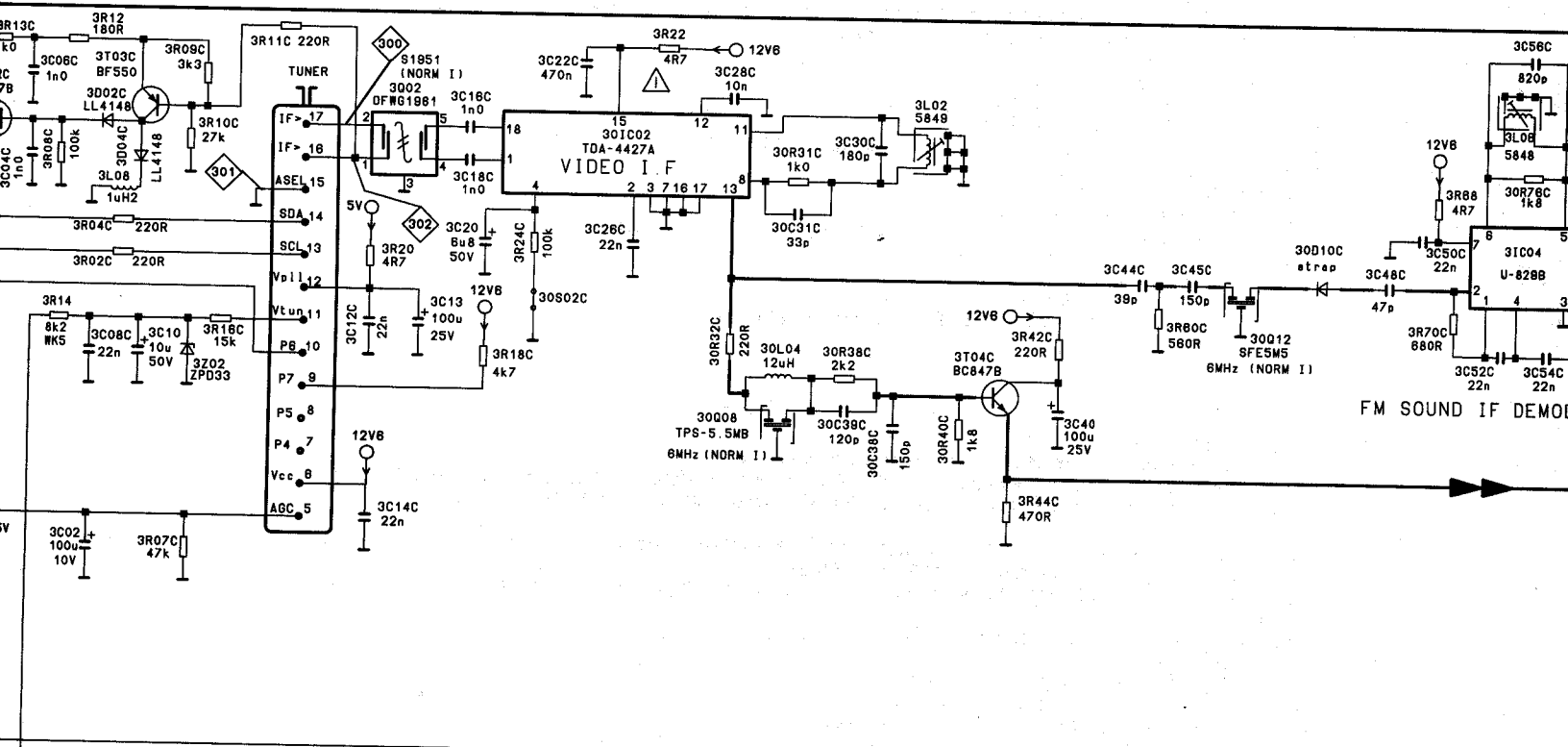
M876b



Oszilogramm-Meßpunkt auf bezogen / Waveforms referenced to /
Tous les oscillogrammes se rapportant au / Riferire tutti gli oscillogrammi al



ACHTUNG! NACH TUNERAUSTAUSCH SIEHE "ABGLEICH"
 ATTENTION! REPLACING THE TUNER SEE "ADJUSTMENT"
 ATTENZIONE! NEL CASO SOSTITUZIONE DEL TUNER VEDERE AL "TARATURA DI SERVIZIO"



Sicherheitsbauteil im Sinn der Sicherheitsbestimmung. Diese Teile dürfen nur durch Originalteile ersetzt werden.
 Safety components in accordance with existing regulations. These components must only be replaced by original component parts.
 Composant de sécurité en accordance avec les réglementations existantes. Ces composants doivent être remplacés par des composants originaux.
 Componente omologato in base alle norme di sicurezza. Questi pezzi devono essere sostituiti soltanto con pezzi originali.