

SAA1293A-03

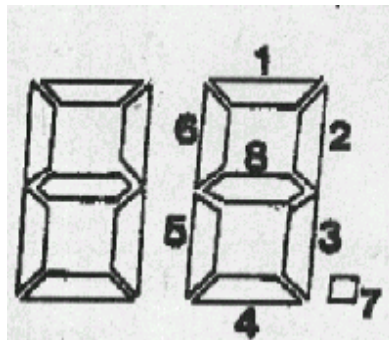
PROCEDURA DI PROGRAMMAZIONE

Le istruzioni qui di seguito fornite sono necessarie per programmare il circuito integrato di memoria **MDA2061/MDA2062** quando questo viene impiegato unicamente al microprocessore **SAA 1293-03**

La programmazione andrebbe eseguita utilizzando l'apposito telecomando service (fornibile da Salora) predisposto con i tasti necessari visto e considerato che quello in dotazione non li contiene tutti. In alternativa sarà possibile utilizzare il normale telecomando in dotazione al televisore dopo averlo dotato di un pulsante switch esterno collegato tra i pin 15 e 23 del circuito integrato SAA 1250. Detto pulsante si chiamerà **"SERVICE"**

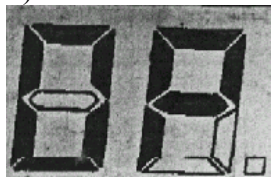
La procedura di programmazione prevede la corretta impostazione di quattro diverse opzioni di controllo selezionabili in sequenza ed indicate dal relativo numero 1...4 che appare sul digit di sinistra del display. Per ciascuna opzione poi i segmenti del digit di destra daranno l'indicazione dei dati impostati e potranno venir accesi/spenti/accesi attraverso i rispettivi tasti numerati sul telecomando.

La relazione tra tasto numerato e segmento controllato e' :

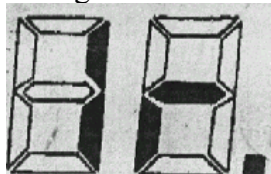


PROGRAMMAZIONE

1) Premere due volte il tasto "SERVICE" sul telecomando così da portare il televisore nella posizione **OP**

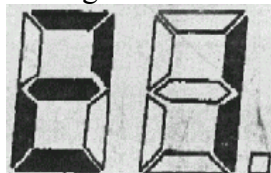


2) Premere il tasto volume + per selezionare l'opzione di controllo 1 e poi impostare i dati accendendo solo i segmenti indicati.



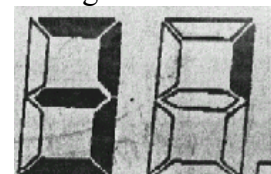
Dopo averli impostati premere sul televisore il tasto di **MEMORIA**

3) Premere il tasto volume + per selezionare l'opzione di controllo 2 e poi impostare i dati accendendo solo i segmenti indicati



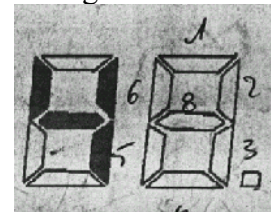
Dopo averli impostati premere sul televisore il tasto di **MEMORIA**

4) Premere il tasto volume + per selezionare l'opzione di controllo 3 e poi impostare i dati accendendo solo i segmenti indicati



Dopo averli impostati premere sul televisore il tasto di **MEMORIA**

5) Premere il tasto volume + per selezionare l'opzione di controllo 4 e poi impostare i dati accendendo solo i segmenti indicati



Dopo averli impostati premere sul televisore il tasto di **MEMORIA**

6) Dopo aver impostato e memorizzato tutte le opzioni ricontrollatele facendole scorrere in sequenza con il tasto volume + e poi premete il tasto di stand by per uscire dalla programmazione.

7) **IMPORTANTE**

Riaccondete l'apparecchio e controllate che funzioni regolarmente .

Se qualche programma fosse commutato in AV procedete come segue :

1. Selezionare un programma non in AV
2. Premere il tasto di memoria
3. Comporre il numero del programma in AV